



UNIDOMO®

Web: www.unidomo.de

Telefon: 04621- 30 60 89 0

Mail: info@unidomo.com

Öffnungszeiten: Mo.-Fr. 8:00-17:00 Uhr

VIESMANN

Buderus

 **Vaillant**

WOLF

 **JUNKERS**  **BOSCH**

 **remeha**

 **DAIKIN**

ROTEX

a member of DAIKIN group



-  Individuelle Beratung
-  Kostenloser Versand
-  Hochwertige Produkte

-  Komplettpakete
-  Über 15 Jahre Erfahrung
-  Markenhersteller

WOCHENBEHÄLTER FÜR BIOWIN 2 TOUCH



1. Wichtige Erst-Informationen für den Fachmann

Über diese Anleitung

Sehr geehrte Leserin, sehr geehrter Leser!

Diese Anleitung ist eine Zusatz-Montageanleitung für den BioWIN 2 Touch mit Wochenbehälter. Sie beinhaltet nur die Montage des Wochenbehälters. Bitte beachten Sie auch die eigene Montageanleitung vom BioWIN 2 Touch.

1. Wichtige Erst-Informationen für den Fachmann

1.1 Sicherheit und Vorsichtsmaßnahmen

Der Heizkessel samt Zubehör entspricht dem neuesten Stand der Technik sowie den einschlägigen Sicherheitsvorschriften und wird mit elektrischem Strom (230 VAC) betrieben. Unsachgemäße Montage oder unsachgemäße Reparatur können Lebensgefahr durch elektrischen Schlag verursachen. Die Montage darf nur von Fachpersonal mit ausreichender Qualifikation vorgenommen werden.

1.1.1 Hinweiszeichen

Bitte beachten Sie in dieser Anleitung die folgenden Abstufungen der Sicherheitshinweise.



GEFAHR

Die Nichtbeachtung der damit gekennzeichneten Hinweise kann zu **schweren Verletzungen bis hin zum Tod** führen.



WARNUNG

Die Nichtbeachtung der damit gekennzeichneten Hinweise kann zu **Verletzungen** führen.



VORSICHT

Die Nichtbeachtung der damit gekennzeichneten Hinweise kann zur **Fehlfunktion oder Beschädigung des Heizkessels bzw. der Heizungsanlage** führen.



Hinweis!

Die gekennzeichneten Textblöcke sind **Hinweise und Tipps** für die Bedienung und für den Betrieb.

1.1.2 Allgemeine Sicherheitshinweise



GEFAHR

Die Ausführung der gesamten Anlage muss den Anforderungen der regionalen Gesetze, Verordnungen, Richtlinien und Normen entsprechen.

1.2 Kessel ausrichten

Kessel an Ort und Stelle schieben und mit den 4 Stellschrauben waagrecht oder nach hinten leicht steigend ausrichten. Zum Einrichten Wasserwaage vorne auf den Türrahmen bzw. Dichtblech auflegen – Fig. 2.



Tipp!

Wenn rechts wenig Wandabstand ist, dann hintere rechte Stellschraube vorher einstellen.

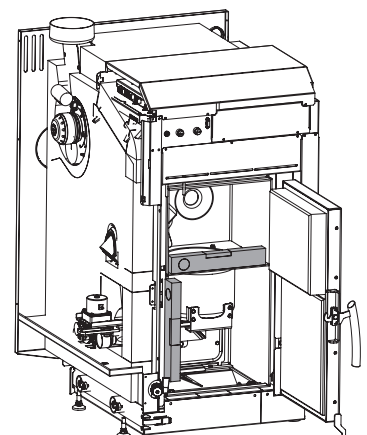


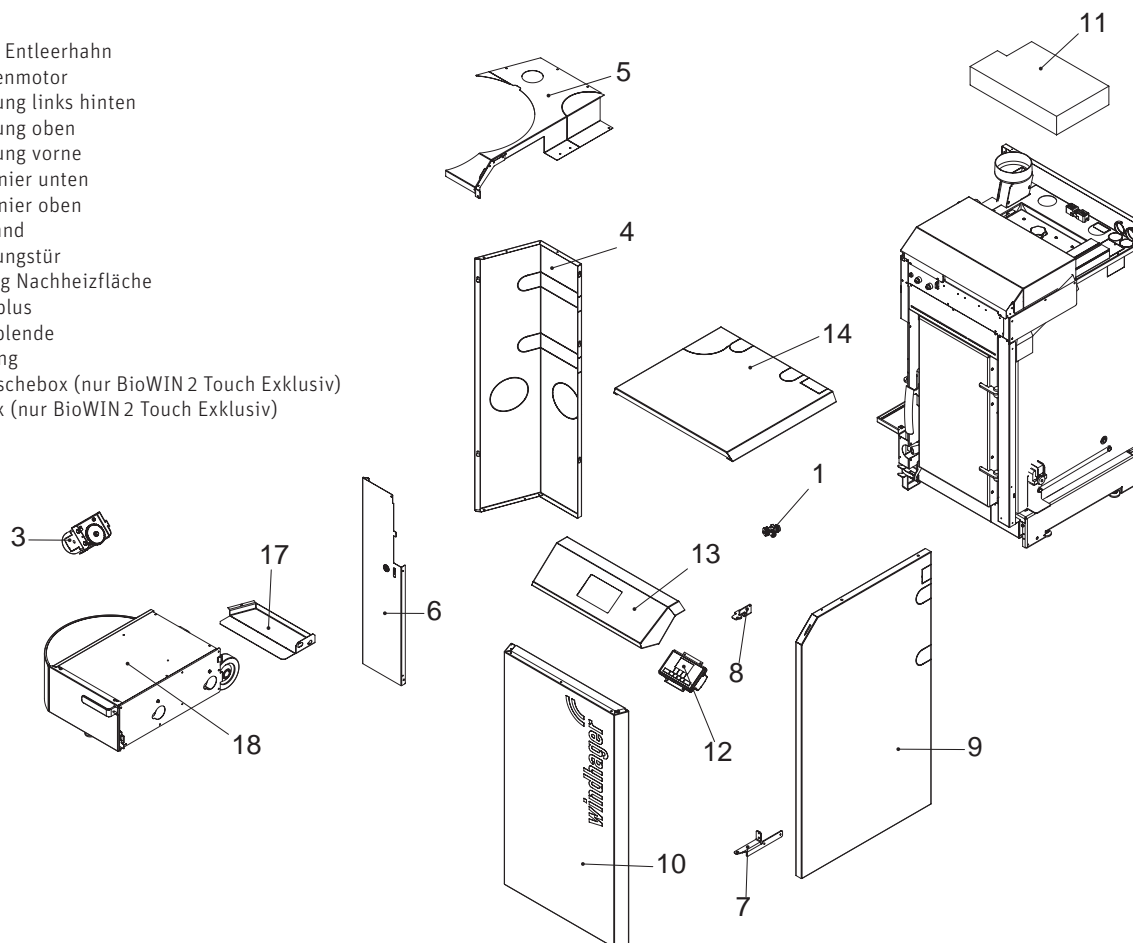
Fig. 2 Kessel mit Wasserwaage einrichten

2. Montagereihenfolge

2. Montagereihenfolge

2.1 Teilebezeichnung für die Montage

- 1..... Füll- und Entleerhahn
- 3..... Schneckenmotor
- 4 Verkleidung links hinten
- 5..... Verkleidung oben
- 6 Verkleidung vorne
- 7..... Türscharnier unten
- 8 Türscharnier oben
- 9 Seitenwand
- 10 Verkleidungstür
- 11..... Isolierung Nachheizfläche
- 12..... InfoWINplus
- 13..... Schalterblende
- 14..... Abdeckung
- 17..... Sockel Aschebox (nur BioWIN 2 Touch Exklusiv)
- 18..... Aschebox (nur BioWIN 2 Touch Exklusiv)



Wochenbehälter L 200 kg:

- 19..... Wochenbehälter L 200 kg
- 20 Standfuß
- 21..... Abdeckung
- 22..... Seitenwand links
- 23..... Verkleidungstür
- 24 Türlager oben
- 25..... Blende (nur BioWIN 2 Touch Klassik)

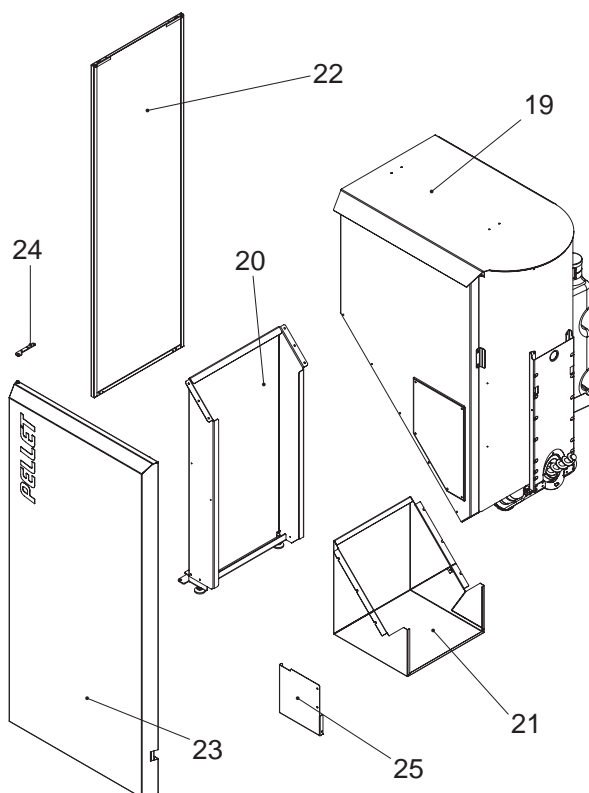


Fig.3 Teile für die Montage

2. Montagereihenfolge

2.2 Verschlag entfernen Wochenbehälter

- Beide Befestigungsbänder entfernen – Fig. 4.
- Holzverschlag entfernen. **Vorsicht:** Verkleidungstür ist lose im Verschlag!
- Seitenwand vom Wochenbehälter abmontieren: Beide Kreuzschrauben oben entfernen (Fig. 5) und Seitenwand abnehmen – Fig. 6.
- Stellfuß entfernen: Auf beiden Seiten je 3 Schrauben entfernen (Fig. 7) und Stellfuß abnehmen – Fig. 8.



VORSICHT

Stellfuß **muss** demontiert werden! Montage des Behälter auf den Kessel ist sonst nicht korrekt möglich, es kommt zu Undichtigkeiten bzw. Falschluff.

- Wochenbehälter von der Palette heben und um 180° drehen – Fig. 9.

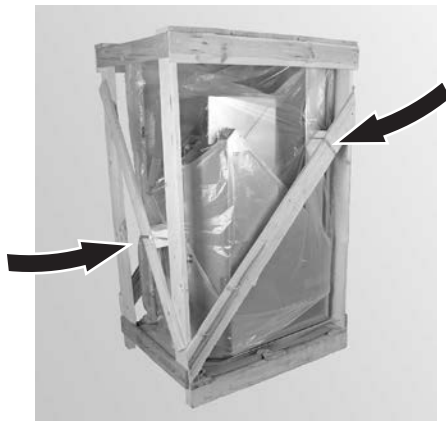


Fig. 4 Befestigungsbänder entfernen

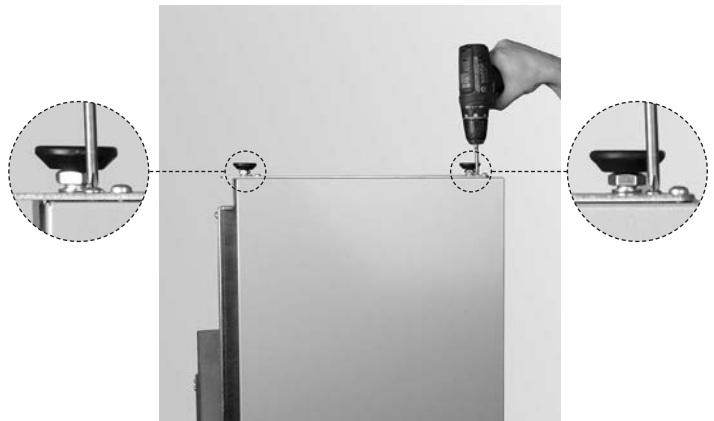


Fig. 5 Jeweils 1 Kreuzschraube entfernen



Fig. 6 Seitenwand abnehmen



Fig. 7 6 Stk. Schrauben entfernen



Fig. 8 Stellfuß abnehmen



Fig. 9 Wochenbehälter in richtige Lage drehen

2.3 Wochenbehälter montieren

- Wochenbehälter zuerst mit Förderschnecke in Schneckenrohr einfädeln (Fig. 10) und oben bei den gelben Markierungen in die 2 Haken einhängen – Fig. 11.
- Befestigungsschrauben oben bis zum Anschlag (Markierung) festschrauben – Fig. 12.
- Wochenbehälter unten bei Schneckenrohr mit Sechskantschraube M8x16 (beiliegend, im Plastiksack am Wochenbehälter befestigt) festschrauben – Fig. 13.
- Abdeckung bei Wochenbehälter entfernen, dazu seitlich je 3 Schrauben **nur lockern** und Abdeckung ausfädeln und abnehmen – Fig. 14.



Fig. 10 Förderschnecke unten bei Schneckenrohr einfädeln



Fig. 11 Wochenbehälter bei Markierung 2 x einhängen



Fig. 12 Befestigung oben bis zum Anschlag (Markierung) festschrauben

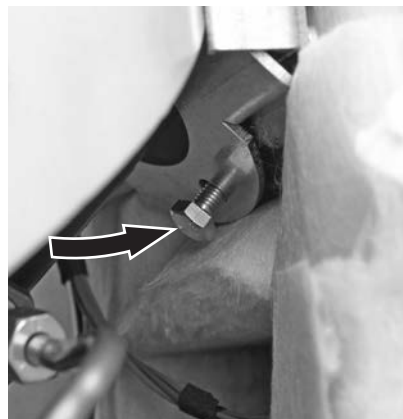


Fig. 13 Wochenbehälter unten festschrauben

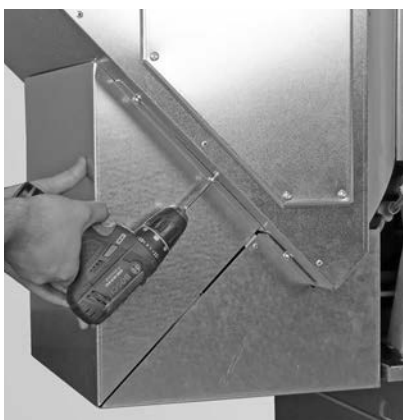


Fig. 14 je 3 Schrauben seitlich nur lockern und Abdeckung abnehmen.

2. Montagereihenfolge

- Fühler für Sicherheitsthermostat-Schneckenrohr in die Fühleraufnahme bis zum Anschlag einschieben – Fig. 15.
- Schneckenmotor (befindet sich im Brennraum des Pelletskessel) hinten mit Lasche und vorne mit Zentrierschraube einhängen – Fig. 16.
- Schneckenmotor vorne mit 2 Schrauben M8x16 befestigen – Fig. 17.
- Zahnrad unten bei Wochenbehälter auf Schnecke mit Sechskantschrauben M6x12 und U-Scheibe anschrauben – Fig. 18.
- Stecker von Schneckenmotor und von Näherungsschalter anstecken – Fig. 19.



Fig.15 Fühler für Sicherheitsthermostat-Schneckenrohr ganz einschieben

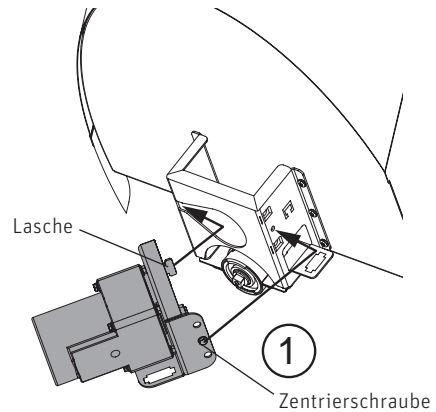


Fig.16 Schneckenmotor einhängen

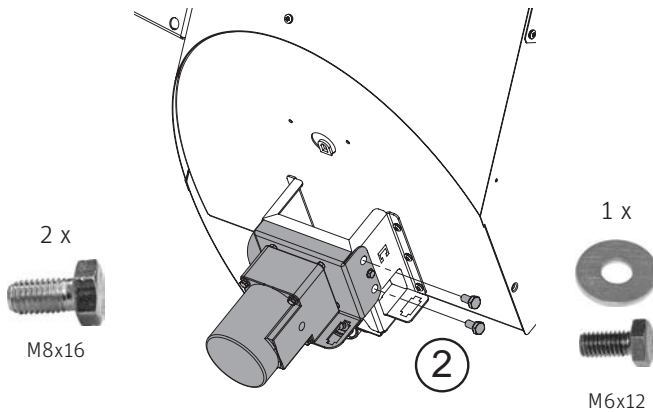


Fig.17 Schneckenmotor anschrauben

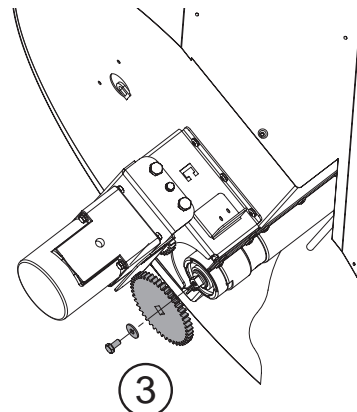


Fig.18 Zahnrad montieren



Fig.19 Stecker von Schneckenmotor und von Näherungsschalter anstecken



2. Montagereihenfolge

- Abdeckung wieder einhängen und Schrauben festziehen – Fig. 20, Fig. 21.
- Standfuß montieren, dazu Fuß mit je 3 Schrauben seitlich anschrauben – Fig. 22, Fig. 23.



Fig. 20 Abdeckung einhängen



Fig. 21 Schrauben festziehen

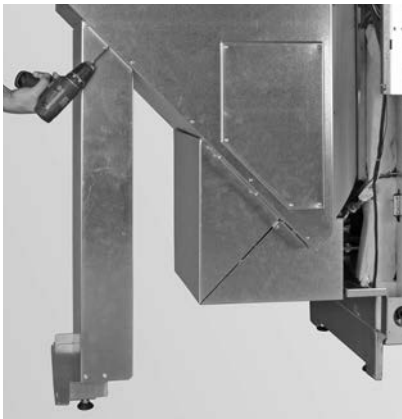


Fig. 22 Standfuß seitlich mit je 3 Schrauben befestigen



Fig. 23 Standfuß seitlich mit je 3 Schrauben befestigen

3 x

 M5 x 10

2.4. 2 Stecker anstecken

- Deckel vom Schaltfeld aufklappen – Fig. 24.
- Beigepackte Stecker mit Brücke am Feuerungsautomaten X22 (3 pol) und am Netzstecker Saugturbine (6 pol.) anstecken – Fig. 25.

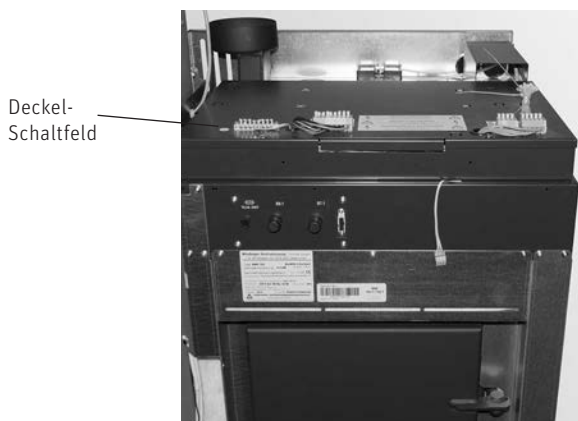


Fig. 24 Deckel vom Schaltfeld aufklappen

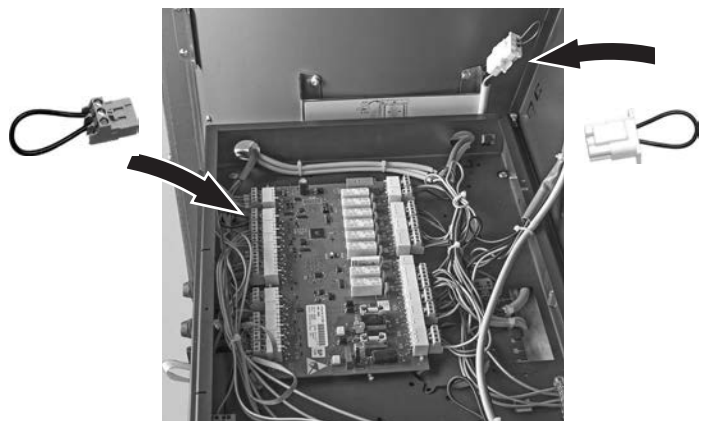


Fig. 25 Stecker mit Brücke an X22 und Netzstecker Saugturbine anstecken

2.5 Verkleidung Wochenbehälter

- Steg unten und oben bei Verkleidung links hinten durchtrennen (Fig. 26) und Verkleidung leicht knicken – Fig. 27.
- Verkleidung links hinten in die Bajonettverschlüsse einhängen – Fig. 28, Fig. 29.

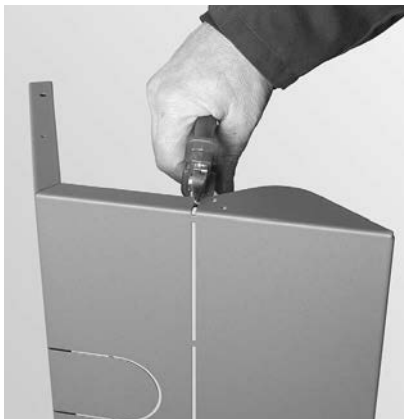


Fig. 26 Steg oben und unten durchtrennen

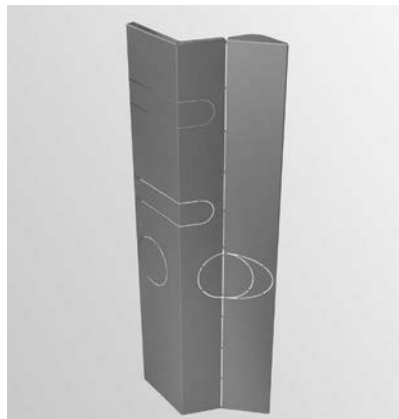


Fig. 27 Verkleidung leicht knicken



Fig. 28 Bajonettverschluss



Fig. 29 Verkleidung einhängen

2. Montagereihenfolge

- Ecke bei Vorstanzung Verkleidung links oben abwickeln – Fig. 30.
- Wenn Abgasanschluss nach oben ist, Vorstanzung bei Verkleidung links oben ausbrechen – Fig. 31. Ist Abgasanschluss nach hinten, nicht ausbrechen.
 Verkleidung ausbrechen = Abgasanschluss nach oben
 Verkleidung nicht ausbrechen = Abgasanschluss nach hinten



Fig. 30 Ecke bei Verkleidung links oben abwickeln

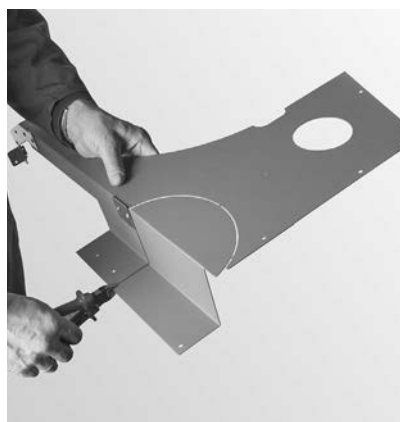


Fig. 31 Vorstanzung nur wenn bei Abgasanschluss nach oben ist, ausbrechen



VORSICHT

Information!

Verkleidung links oben vorsichtig einfädeln bzw. auflegen, damit vorne Vorratsbeälter nicht zerkratzt wird – Fig. 32.

- Verkleidung links oben vorsichtig einfädeln und Verkleidung mit 6 Blechschrauben befestigen – Fig. 33.

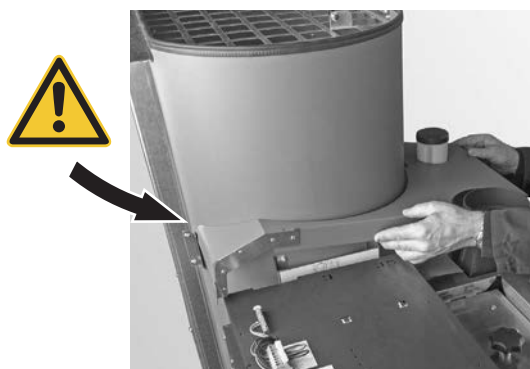


Fig. 32 Verkleidung links oben vorsichtig auflegen

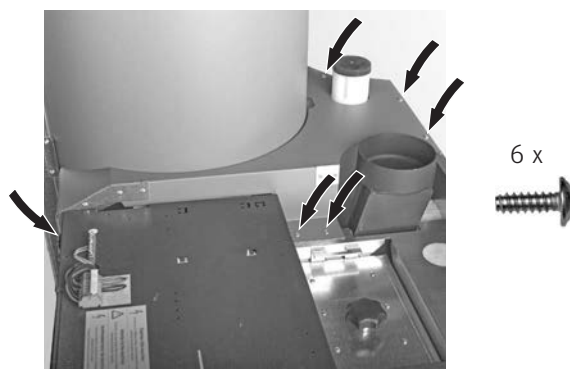


Fig. 33 Verkleidung mit 6 Blechschrauben befestigen

- Verkleidung vorne, rechts und links (3 Bajonettverschlüsse) einhängen (Fig. 34) und mit 3 Blechschrauben befestigen – Fig. 35.



Fig. 34 Verkleidung vorne einfädeln



Fig. 35 Verkleidung vorne anschrauben

2. Montagereihenfolge

- Seitenwand links unten einhängen (Fig. 36) und oben innen im Wochenbehälter mit 2 Schrauben befestigen – Fig. 37.



Fig. 36 Seitenwand links unten einhängen

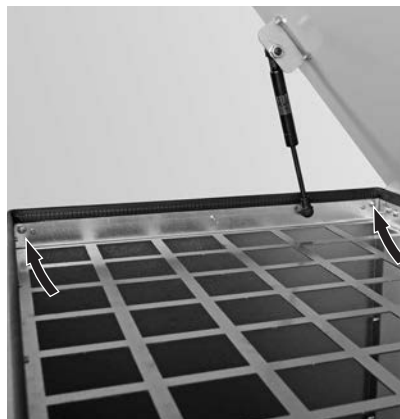


Fig. 37 Seitenwand links oben innen im Wochenbehälter 2 x festschrauben



- Verkleidungstür unten in Scharniere einhängen – Fig. 38.
- Türscharnier oben zusammen mit eingehängter Verkleidungstür mit 3 Blechschrauben anschrauben – Fig. 39.



Fig. 38 Verkleidungstür unten einhängen



Fig. 39 Türscharnier mit eingehängter Verkleidungstür anschrauben



2.6 Aschebox (nur BioWIN 2 Touch Exklusiv-SL) bzw. Blende Wochenbehälter (nur BioWIN 2 Touch Klassik-L)

Kessel und Wochenbehälter in die endgültige Aufstellposition bringen (Mindestabstände beachten! – siehe Montageanleitung BioWIN 2 Touch) und mit den 6 Stellschrauben waagrecht oder nach hinten leicht steigend ausrichten.

Nur für BioWIN Exklusiv-SL:

- Sockel für Aschebox unter Wochenbehälter einhängen und vorderen Teil bis zum Boden nach unten biegen – Fig. 40.
- Aschebox leicht schräg von links einschieben und Griff bei Aschebox ganz hineinschieben, damit die seitlichen Öffnungen in der Aschebox offen sind – Fig. 41.
- Spannbügelverschluss schließen – Fig. 42.
- Stellschraube der Aschebox an Kessel anpassen – Fig. 43.



Hinweis!

Im Bereich der Aschebox muss der Boden eben sein, gegebenenfalls ausgleichen z.B. Blech auf Boden schrauben.



Fig. 40 Sockel Aschebox einhängen



Fig. 41 Aschebox leicht schräg einschieben und Griff bei Aschebox ganz hineinschieben



Fig. 42 Spannbügelverschluss schließen

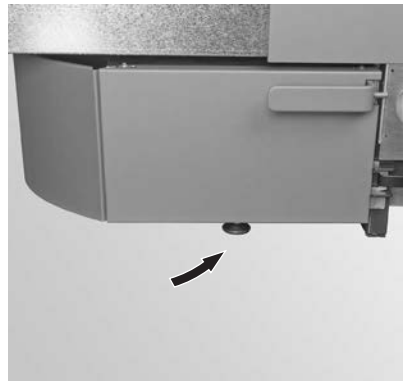


Fig. 43 Stellschraube einrichten

nur bei BioWIN2 Touch Klassik-L:

- Blende vorne unten mit 2 Schrauben befestigen – Fig. 44.

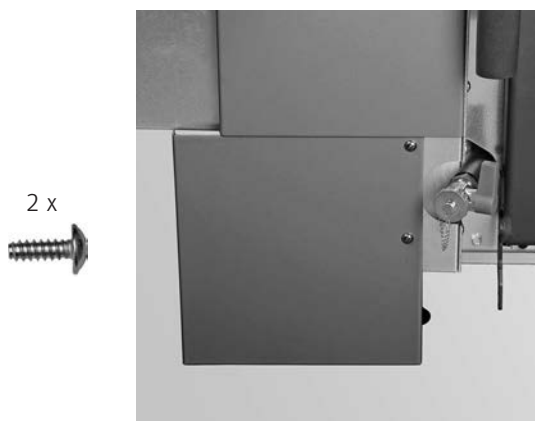


Fig. 44 Blende montieren

Weitere Montageschritte siehe „Montageanleitung BioWIN 2 Touch“ und für externe Verbrennungsluft siehe „Adapter für externe Verbrennungsluftzuführung BIO 060“.

+ GARANTIEBEDINGUNGEN

Grundvoraussetzung für Garantie ist die fachgerechte Installation des Heizkessels samt Zubehör und die Inbetriebnahme durch den Windhager-Kundendienst oder den Kundendienst-Partner, ohne die jeglicher Anspruch auf Garantieleistung durch den Hersteller entfällt.

Funktionsmängel, die auf falsche Bedienung oder Einstellung sowie die Verwendung von Brennstoff minderer, bzw. nicht empfohlener Qualität zurückzuführen sind, fallen nicht unter Garantie. Ebenso entfällt der Garantieanspruch wenn andere Gerätekomponten, als die von Windhager dafür angebotenen, eingesetzt werden. Die speziellen Garantiebedingungen für Ihren Gerätetyp entnehmen Sie bitte dem Blatt „Garantiebedingungen“, der Ihrem Heizkessel beigelegt wurde.

Um einen sicheren, umweltschonenden und daher energiesparenden Betrieb sicherzustellen, ist eine Inbetriebnahme und eine regelmäßige Wartung laut „Garantiebedingungen“ notwendig. Wir empfehlen den Abschluss einer Wartungsvereinbarung.



ÖSTERREICH
Windhager Zentralheizung GmbH
Anton-Windhager-Straße 20
A-5201 Seekirchen bei Salzburg
T +43 6212 2341 0
F +43 6212 4228
info@at.windhager.com

Windhager Zentralheizung GmbH
Carlberggasse 39
A-1230 Wien

DEUTSCHLAND
Windhager Zentralheizung GmbH
Deutzring 2
D-86405 Meitingen bei Augsburg
T +49 8271 8056 0
F +49 8271 8056 30
info@de.windhager.com

Windhager Zentralheizung GmbH
Gewerbepark 18
D-49143 Bissendorf

SCHWEIZ
Windhager Zentralheizung Schweiz AG
Industriestrasse 13
CH-6203 Sempach-Station bei Luzern
T +41 4146 9469 0
F +41 4146 9469 9
info@ch.windhager.com

Windhager Zentralheizung Schweiz AG
Rue des Champs Lovats 23
CH-1400 Yverdon-les-Bains

Windhager Zentralheizung Schweiz AG
Dorfplatz 2
CH-3114 Wichtrach

ITALIEN
Windhager Italy S.R.L.
Via Vital 98c
I-31015 Conegliano (TV)
T +39 0438 1799080
info@windhageritaly.it

GROSSBRITANNIEN
Windhager UK Ltd
Tormarton Road
Marshfield
South Gloucestershire, SN14 8SR
T +44 1225 8922 11
info@windhager.co.uk

windhager.com

IMPRESSUM

Medieninhaber, Verleger und Herausgeber: Windhager Zentralheizung GmbH, Anton-Windhager-Straße 20, 5201 Seekirchen am Wallersee, Österreich, T +43 6212 2341 0, F +43 6212 4228, info@at.windhager.com, Bilder: Windhager; Änderungen, Druck- und Satzfehler vorbehalten. AWP-vor

SEIT 1921
windhager
DIE HEIZUNG

200 KG PELLETT HOPPER FOR BIOWIN 2 TOUCH



PELLET BOILER

07/2016 024207/00

DE
1 – 12

EN
13 – 24

FR
25 – 36

IT
37 – 48

ES
49 – 60

1. Important initial information for the technician

About this manual

Dear reader,

These instructions supplement the installation instructions for the BioWIN 2 Touch with the 200 kg pellet hopper. It contains only the instructions for installing the hopper. Please also refer to the installation instructions for the BioWIN 2 Touch itself.

1. Important initial information for the technician

1.1 Safety precautions

The boiler/heater and related accessories are state of the art and meet all applicable safety regulations. Your boiler/heater and all accessories operate using 110–120 V AC electric current. Improper installation or repair can pose a threat of life-threatening electric shock. Installation should be performed only by appropriately qualified technicians.

The original manual is written in German – this is an English translation. In case of conflicts, the German version is always valid.

1.1.1 Caution symbols

Please take note of the following safety information levels in this manual.



DANGER

Ignoring the warnings identified by this symbol can lead to **serious injuries or death**.



WARNING

Ignoring the warnings identified by this symbol can lead to **injury**.



CAUTION

Ignoring the warnings identified by this symbol can lead to **malfunction of or damage to the boiler or heating system**.



Note!

The blocks of text identified by this symbol provide **information and tips** for operation.

1.1.2 General safety information



DANGER

Also read and observe the safety information in the operating manual.

1.2 Align boiler

Move the boiler into position and use the 4 set screws to align it horizontally or inclined slightly upwards towards the rear. To align the boiler, place the spirit level on top of the door frame or seal steel sheet at the front – Fig. 2.



Tip!

If the clearance to the wall is not very big on the right, adjust the back right set screw previously.

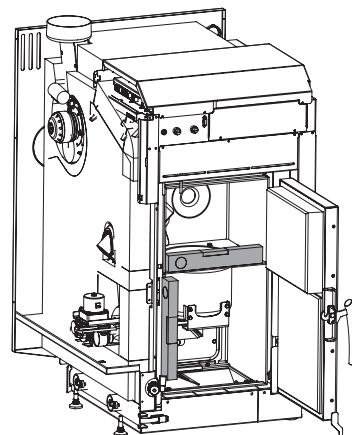


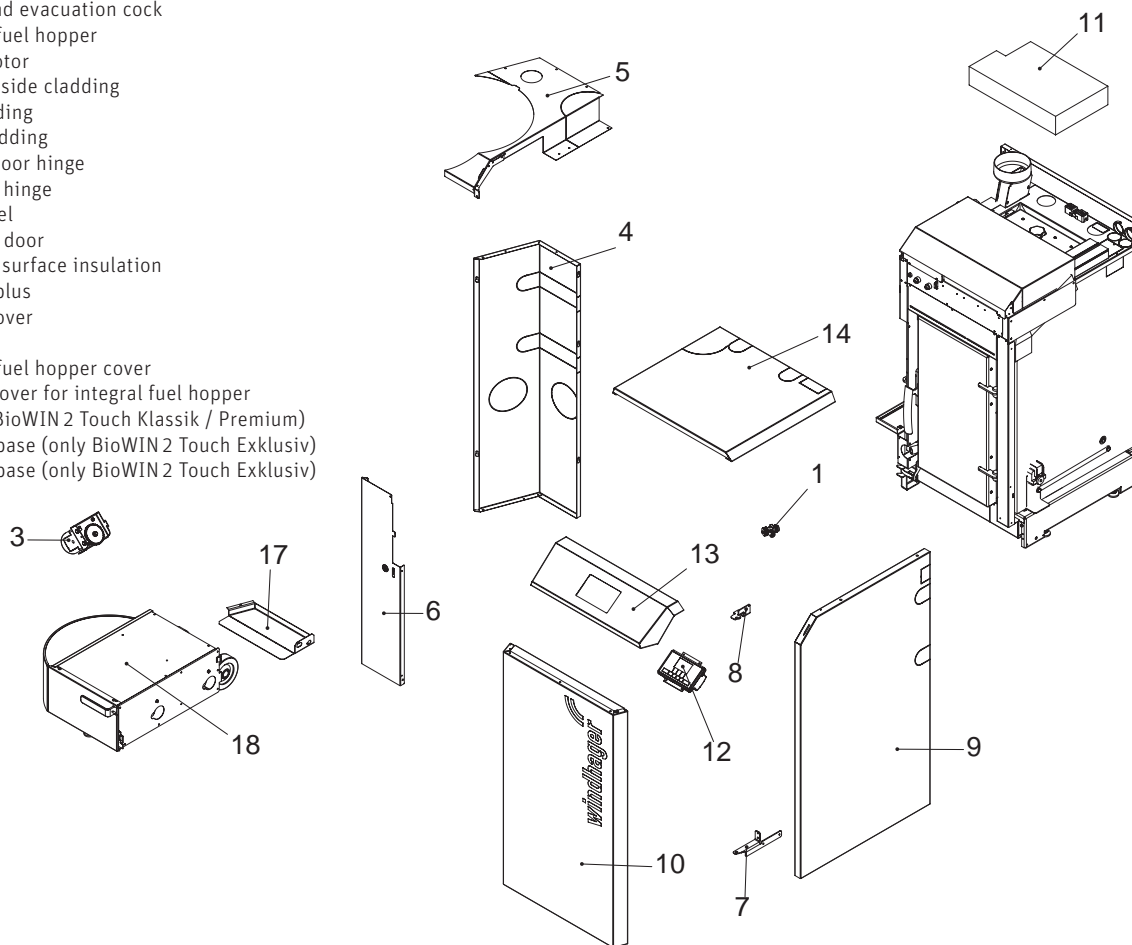
Fig. 2 Aligning the boiler with a spirit level

2. Installation sequence

2. Installation sequence

2.1 Parts for installation

- 1..... Filling and evacuation cock
- 2..... Integral fuel hopper
- 3..... Auger motor
- 4 Rear left side cladding
- 5..... Top cladding
- 6 Front cladding
- 7..... Bottom door hinge
- 8 Top door hinge
- 9 Side panel
- 10 Cladding door
- 11..... Coasting surface insulation
- 12..... InfoWINplus
- 13..... Switch cover
- 14..... Cover
- 15..... Integral fuel hopper cover
- 16..... Bottom cover for integral fuel hopper
(only in BioWIN 2 Touch Klassik / Premium)
- 17..... Ash box base (only BioWIN 2 Touch Exklusiv)
- 18..... Ash box base (only BioWIN 2 Touch Exklusiv)



Hopper L 200 kg:

- 19..... Hopper L 200 kg
- 20 Pedestal
- 21..... Cover
- 22..... Side panel left
- 23..... Cladding door
- 24 Top door mounting
- 25..... Cover

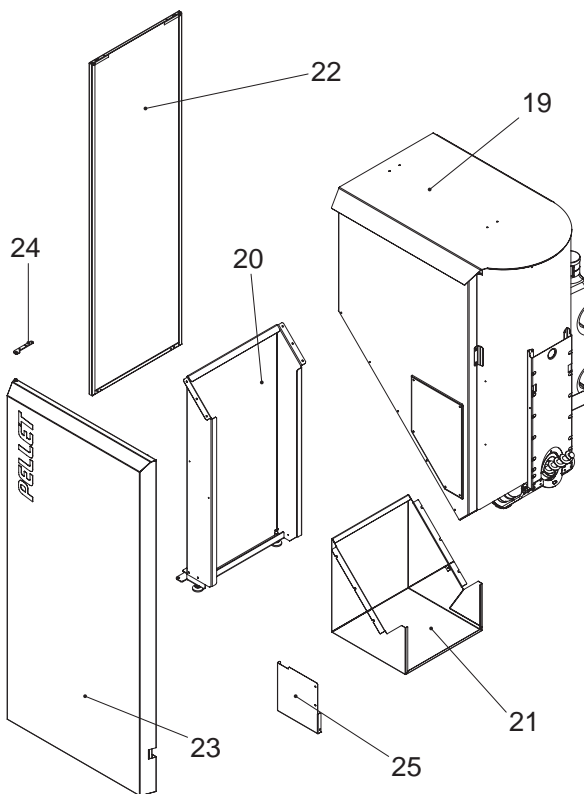


Fig.3 Parts for installation

2. Installation sequence

2.2 Removing the crate

- Remove both fastening straps – Fig. 4.
- Remove wooden crate. **Caution:** The cladding door is loose inside the crate!
- Remove the side panel from the hopper by unscrewing both cross screws at the top (Fig. 5) and then lifting off the side panel – Fig. 6.
- Remove the pedestal by taking out 3 screws each on both sides (Fig. 7) and then lifting off the pedestal – Fig. 8.



CAUTION

The pedestal must be dismantled! Otherwise, it is not possible to install the tank correctly on the boiler; leaks or inleaked air would result.

- Lift the container off the pallet and rotate it by 180° – Fig. 9.

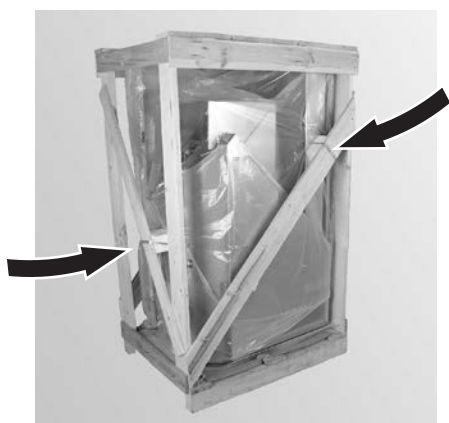


Fig. 4 Remove the fastening straps

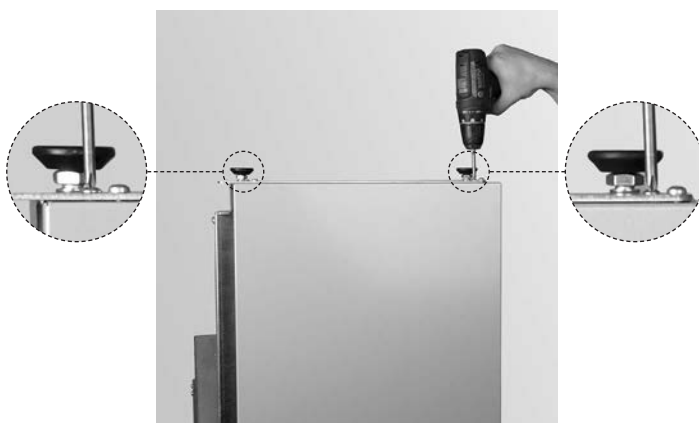


Fig. 5 Remove 1 Phillips screw in each case



Fig. 6 Remove side panel



Fig. 7 Remove 6 screws



Fig. 8 Remove pedestal



Fig. 9 Rotate hopper in correct position

2. Installation sequence

2.3 Installing the hopper

- Together with the auger conveyor, insert the hopper into the auger tube (Fig. 10) and hook into the 2 hooks, marked yellow – Fig. 11.
- Tighten the fastening screws at the top as securely as possible (as marked) – Fig. 12.
- Secure the container at the bottom, next to the auger tube, with an M8x16 hexagon screw (provided in plastic bag attached to container) – Fig. 13.
- Remove cover from hopper by **loosening** the 3 screws on each side and removing the cover – Fig. 14.

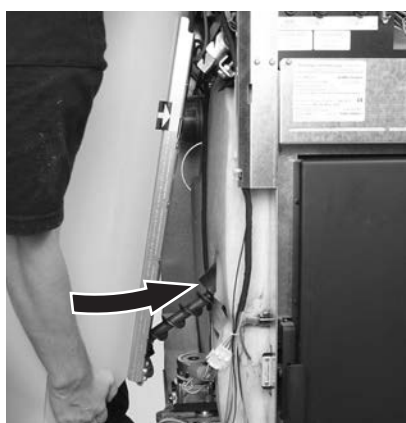


Fig.10 Insert auger conveyor into bottom of auger tube



Fig.11 Suspend hopper from 2 hooks, as marked



Fig.12 Tighten fastening at top as firmly as possible (as marked)

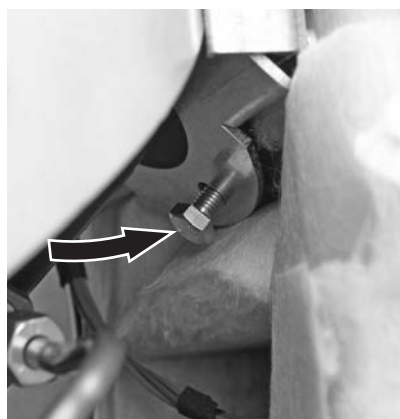


Fig.13 Tighten screws at base of hopper

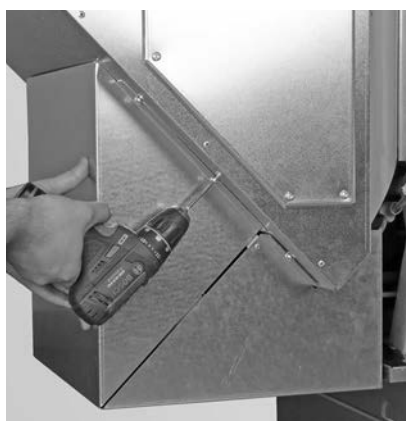
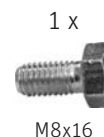


Fig.14 Loosen the 3 screws on each side and take off cover.

2. Installation sequence

- Insert sensor for safety thermostat auger tube into the holder as far as possible – Fig. 15.
- Suspend auger motor (located in the combustion chamber of the pellet boiler) at back via lug and at front from centering screw – Fig. 16.
- Secure auger motor with 2 M8x16 screws – Fig. 17.
- Screw gear to auger at the bottom of the hopper with M6x12 hexagon screws and a U-washer – Fig. 18.
- Plug in the auger motor and proximity switch plugs – Fig. 19.



Fig. 15 Insert sensor for safety thermostat auger tube as far as possible

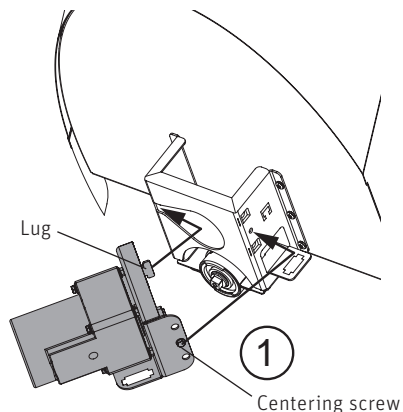


Fig. 16 Hook the auger motor into place

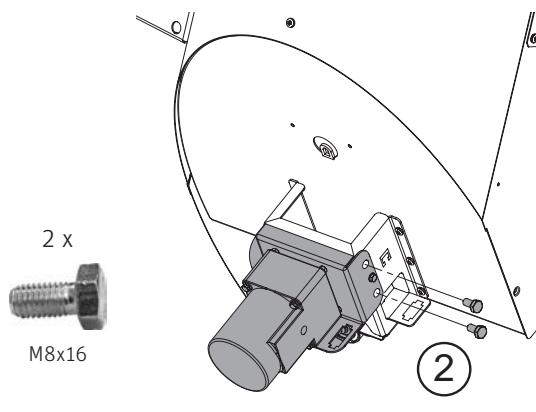


Fig. 17 Screw the auger motor into place

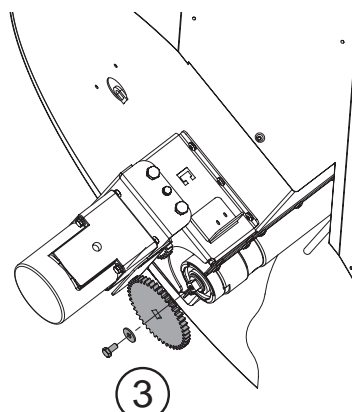


Fig. 18 Mount gear

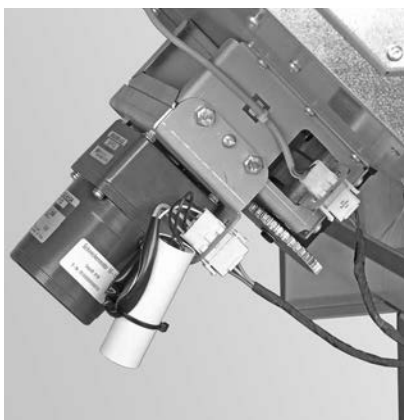


Fig. 19 Connect plugs for auger motor and proximity switch



2. Installation sequence

- Hook the cover back into place and secure by tightening the screws – Fig. 20, Fig. 21.
- Mount pedestal by screwing 3 screws into each side of the base – Fig. 22, Fig. 23.



Fig.20 Hook cover into place



Fig.21 Tighten screws

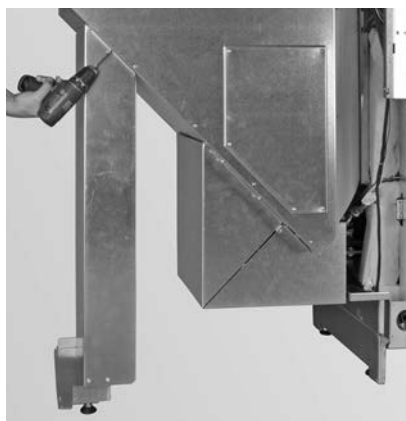


Fig.22 Secure pedestal at the sides with 3 screws each



Fig.23 Secure pedestal at the sides with 3 screws each



2.4 Connecting 2 plugs

- Open the cover on the control panel – Fig. 24.
- Connect the provided plug with bridge to the PCB X22 (3-pin) and to the suction turbine power plug (6-pin) – Fig. 25.

Control panel cover



Fig. 24 Open the cover on the control panel

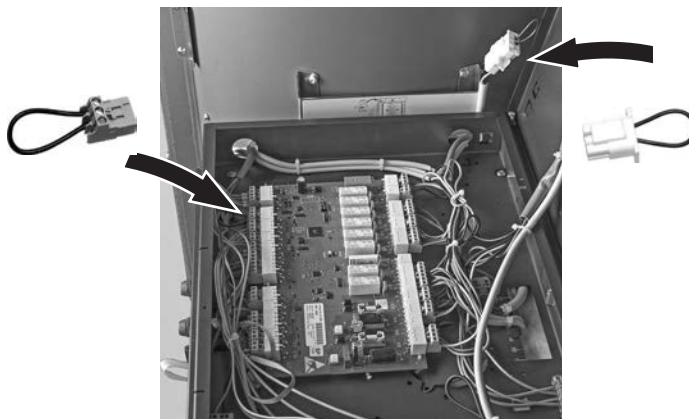


Fig. 25 Connect plug with bridge to PCB X22 and to the suction turbine power plug

2. Installation sequence

2.5 Hopper cladding

- Cut through the lever at the bottom and the top with the cladding on the left (Fig.26) and bend the cladding slightly – Fig.27.
- Hook cladding into the bayonet locks at rear left – Fig.28, Fig.29.



Fig.26 Cut through lever at top and bottom

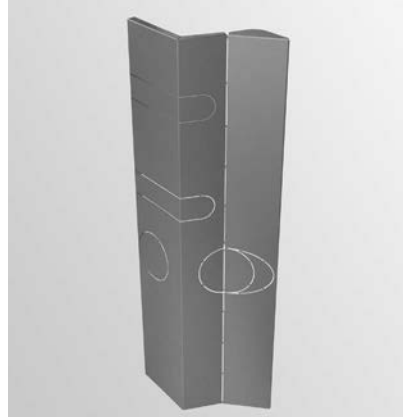


Fig.27 Bend the cladding slightly



Fig.28 Bayonet lock



Fig.29 Hook up cladding

2. Installation sequence

- Pinch off the corner at top left of the cladding cut-out – Fig. 30.
 - If the flue connection is at the top, punch out the cut-out on the cladding at top left – Fig. 31. If the flue connection is at the rear, do not punch out.
- Punch out cladding = top flue connection
Do not punch out cladding = bottom flue connection



Fig. 30 Pinch off the corner of the cladding at top left

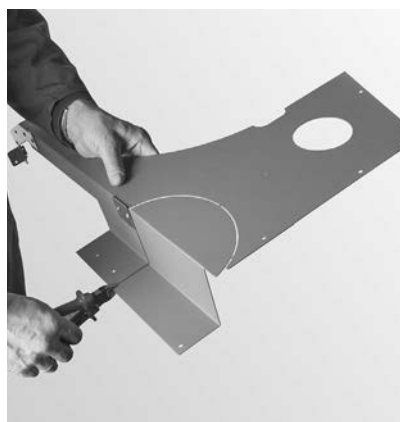


Fig. 31 Punch out cut-out only if flue connection is at top



CAUTION

Insert or position the cladding at top left carefully, to ensure that the integral fuel hopper is not scratched at the front – Fig. 32.

- Carefully insert the cladding at top left and secure it with 6 self-tapping screws – Fig. 33.

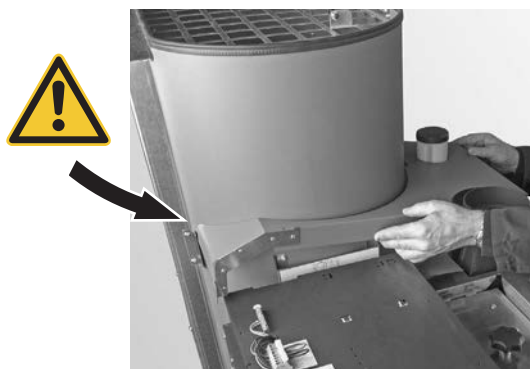


Fig. 32 Position cladding carefully at top left

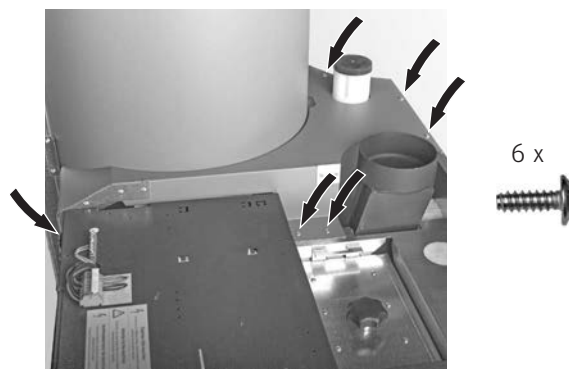


Fig. 33 Secure cladding with 6 self-tapping screws

- Hook cladding into place at front, left, and right (3 bayonet locks) – Fig. 34. Secure with 3 self-tapping screws – Fig. 35.



Fig. 34 Insert front cladding



Fig. 35 Secure front cladding with screws

2. Installation sequence

- Hook the side panel into position at bottom left (Fig.36) and secure with 2 screws on the inside of the hopper – Fig. 37.



Fig.36 Hook bottom left side panel into position



Fig.37 Secure the top left side panel with 2 screws on the inside of the hopper

2 x


- Hook the cladding door into the hinges at the bottom – Fig. 38.
- Secure door hinge at top and fitted cladding door together using 3 self-tapping screws – Fig. 39.



Fig.38 Hook in the cladding door at the bottom



Fig.39 Screw the door hinge and fitted cladding door into position

3 x


2.6 Ash box (BioWIN 2 Touch Exklusiv-SL only) and hopper cover (BioWIN 2 Touch Klassik-L only)

Bring the boiler and weekly use container to the final installation position (observe the Minimum clearances! – see installation instructions for BioWIN 2 Touch) and use the 6 set screws to align it horizontally or inclined slightly upwards towards the rear.

BioWIN Exklusiv-SL only:

- Fit the base for the ash box underneath the hopper and bend it down to the floor – Fig. 40.
- Insert the ash box at a slight left angle and push in the handle completely, leaving the openings on the side of the ash box open – Fig. 41.
- Close the bracket fastener – Fig. 42.
- Adjust the set screw on the ash box to the boiler – Fig. 43.



Note!

The floor underneath the ash box must be level. If necessary, compensate to make it level (by screwing a sheet to the floor, for example)..

2. Installation sequence



Fig. 40 Fit the ash box base



Fig. 41 Insert the ash box at a slight left angle and push in the handle as far as possible



Fig. 42 Close the bracket fastener

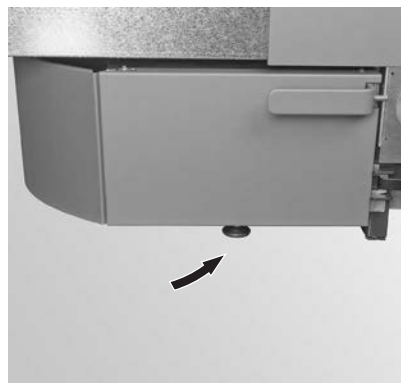


Fig. 43 Adjust the set screw

Only for BioWIN 2 Touch Klassik-L:

- Fasten the cover at the front with 2 screws – Fig. 44.

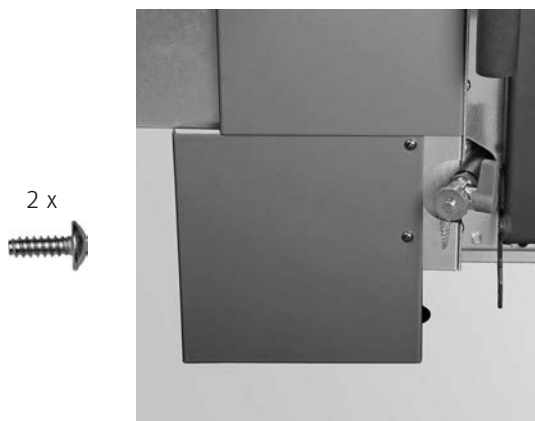


Fig. 44 Fasten the cover

For further installation steps, refer to the „BioWIN 2 Touch Installation Instructions“, and for external combustion air to the „Adapter for external combustion air supply BIO 060“.

+ WARRANTY CONDITIONS

The warranty conditions require that the boiler and related accessories be properly installed and started up by Windhager Customer Service or the customer service partner; otherwise the manufacturer's warranty will not be honoured.

Malfunctions resulting from improper operation or adjustment as well as use of poor-quality fuel types or fuel types that are not recommended are not covered by the warranty. Further, the warranty shall be void if equipment other than that provided by Windhager is installed. The special warranty conditions for your system are available in the "Warranty conditions" sheet supplied with your boiler.

Start-up and regular servicing following the terms of the "Warranty conditions" will assure safe, environmentally friendly and economical operation of your system. We recommend that you obtain a maintenance agreement.



AUSTRIA

Windhager Zentralheizung GmbH
Anton-Windhager-Strasse 20
A-5201 Seekirchen near Salzburg
T +43 6212 2341 0
F +43 6212 4228
info@at.windhager.com

Windhager Zentralheizung GmbH
Carlberggasse 39
A-1230 Vienna

GERMANY

Windhager Zentralheizung GmbH
Deutzring 2
D-86405 Meitingen near Augsburg
T +49 8271 8056 0
F +49 8271 8056 30
info@de.windhager.com

Windhager Zentralheizung GmbH
Gewerbepark 18
D-49143 Bissendorf

SWITZERLAND

Windhager Zentralheizung Schweiz AG
Industriestrasse 13
CH-6203 Sempach-Station near Lucerne
T +41 4146 9469 0
F +41 4146 9469 9
info@ch.windhager.com

Windhager Zentralheizung Schweiz AG
Rue des Champs Lovats 23
CH-1400 Yverdon-les-Bains

Windhager Zentralheizung Schweiz AG
Dorfplatz 2
CH-3114 Wichtrach

ITALY

Windhager Italy S.R.L.
Via Vital 98c
I-31015 Conegliano (TV)
T +39 0438 1799080
info@windhageritaly.it

GREAT BRITAIN

Windhager UK Ltd
Tormarton Road
Marshfield
South Gloucestershire, SN14 8SR
T +44 1225 8922 11
info@windhager.co.uk

windhager.com

IMPRESSUM

Media owner, issuer and publisher: Windhager Zentralheizung GmbH, Anton-Windhager-Straße 20, 5201 Seekirchen am Wallersee, Austria, T +43 6212 2341 0, F +43 6212 4228, info@at.windhager.com, Images: Windhager; subject to amendments, printing and layout errors. Übersetzt aus 024207/00 – AWP-vor

SINCE 1921
windhager
HEAT WITH VISION

COMPARTIMENT HEBDOMADAIRE POUR BIOWIN2 TOUCH



DE
1 - 12

EN
13 - 24

FR
25 - 36

IT
37 - 48

ES
49 - 60

CHAUDIÈRE À PELLETS

A propos de cette notice

Chère lectrice, cher lecteur

Cette notice est un supplément pour le montage de BioWIN 2 Touch avec un compartiment hebdomadaire. Elle contient uniquement les instructions pour le montage du compartiment hebdomadaire. Se conformer également à la notice de montage de BioWIN 2 Touch.

1. Informations préalables importantes destinées aux professionnels

1.1 Sécurité et mesures de précaution

Cette chaudière, accessoires compris, est conforme à l'état de la technique le plus récent et satisfait aux prescriptions de sécurité en application. Il fonctionne sur courant électrique (230 V CA). Un montage mal effectué ou des réparations non conformes peuvent constituer un danger de mort par électrocution. Seul un personnel spécialisé et disposant de la qualification requise est autorisé à effectuer le montage.

1.1.1 Symboles d'avertissement

Tenez compte des classements suivants des symboles dans la présente notice d'utilisation.



RISQUES

Le non-respect des remarques accompagnées de ce symbole peut entraîner **des blessures graves, voire la mort.**



AVERTISSEMENT

Le non-respect des remarques accompagnées de ce symbole peut entraîner **des blessures.**



ATTENTION

Le non-respect des remarques accompagnées de ce symbole peut provoquer un **dysfonctionnement ou une détérioration de la chaudière ou de l'installation de chauffage.**



Remarque !

Les passages marqués contiennent des **remarques et conseils** concernant l'utilisation et l'exploitation.

1.1.2 Consignes générales de sécurité



RISQUES

Lire et observer aussi les consignes de sécurité stipulées dans la notice d'utilisation !

1.2 Alignement de la chaudière

Pousser la chaudière jusqu'à son emplacement et utiliser les 4 vis de réglage pour la mettre à l'horizontale ou légèrement inclinée vers l'avant.

Pour effectuer le réglage, placer le niveau à bulle d'air à l'avant, sur le cadre de la porte ou la tôle – fig. 2.



Conseil !

Si l'écart au mur est faible à droite, régler en premier la vis de réglage arrière droite.

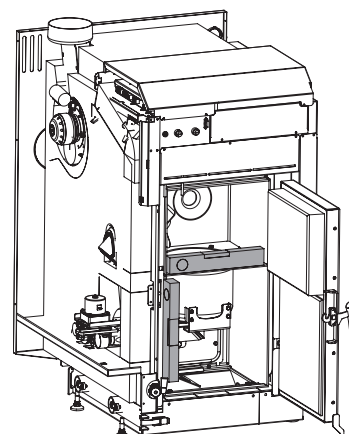


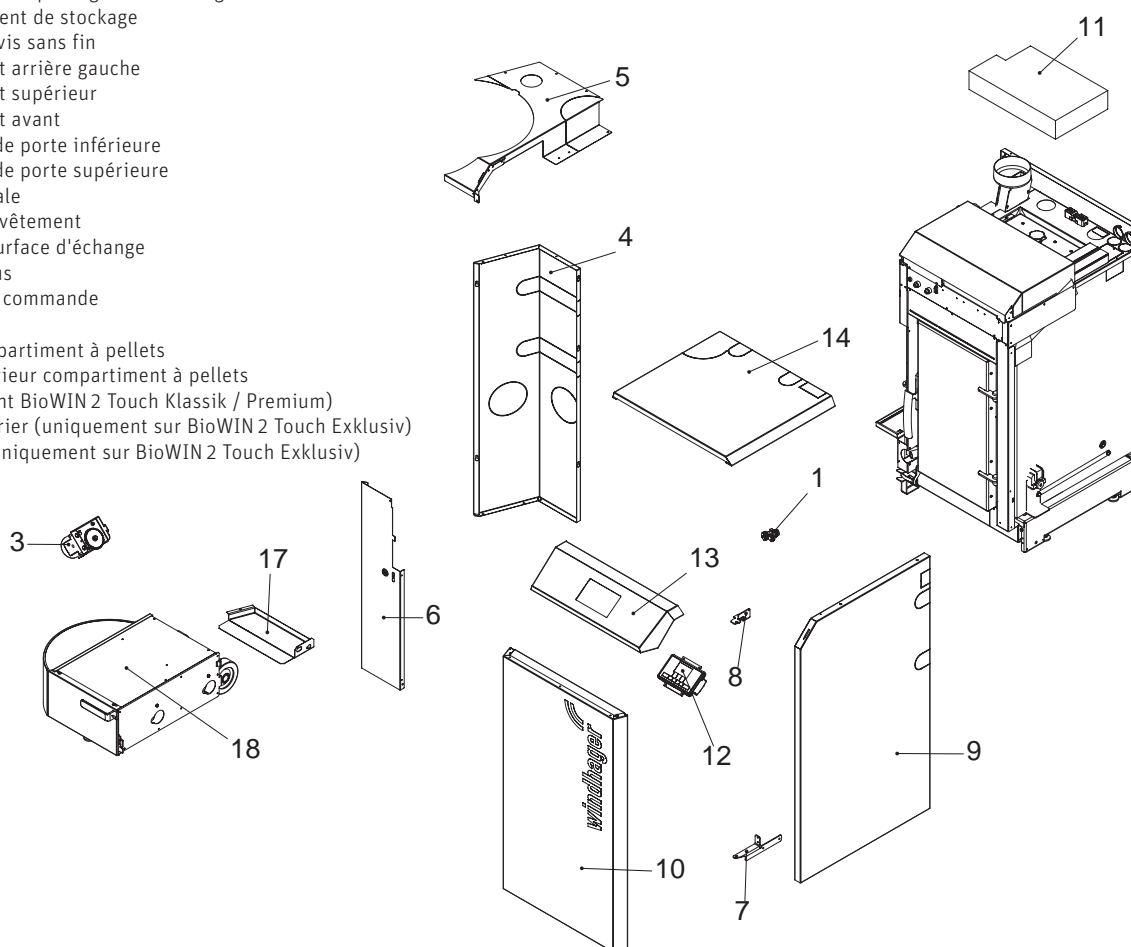
fig. 2 Ajuster la position de la chaudière avec le niveau

2. Séquence de montage

2. Séquence de montage

2.1 Désignation des pièces pour le montage

- 1..... Robinet de remplissage et de vidange
- 2..... Compartiment de stockage
- 3..... Moteur de vis sans fin
- 4 Revêtement arrière gauche
- 5..... Revêtement supérieur
- 6 Revêtement avant
- 7..... Charnière de porte inférieure
- 8 Charnière de porte supérieure
- 9 Paroi latérale
- 10 Porte de revêtement
- 11..... Isolation surface d'échange
- 12..... InfoWINplus
- 13..... Tableau de commande
- 14..... Couvercle
- 15..... Cache compartiment à pellets
- 16..... Cache inférieur compartiment à pellets
(uniquement BioWIN 2 Touch Klassik / Premium)
- 17..... Socle cendrier (uniquement sur BioWIN 2 Touch Exklusiv)
- 18..... Cendrier (uniquement sur BioWIN 2 Touch Exklusiv)



Compartiment hebdomadaire L 200 kg :

- 19..... Compartiment hebdomadaire L 200 kg
- 20 Socle
- 21..... Couvercle
- 22..... Paroi latérale gauche
- 23..... Porte de revêtement
- 24 Support de porte supérieur
- 25..... Cache

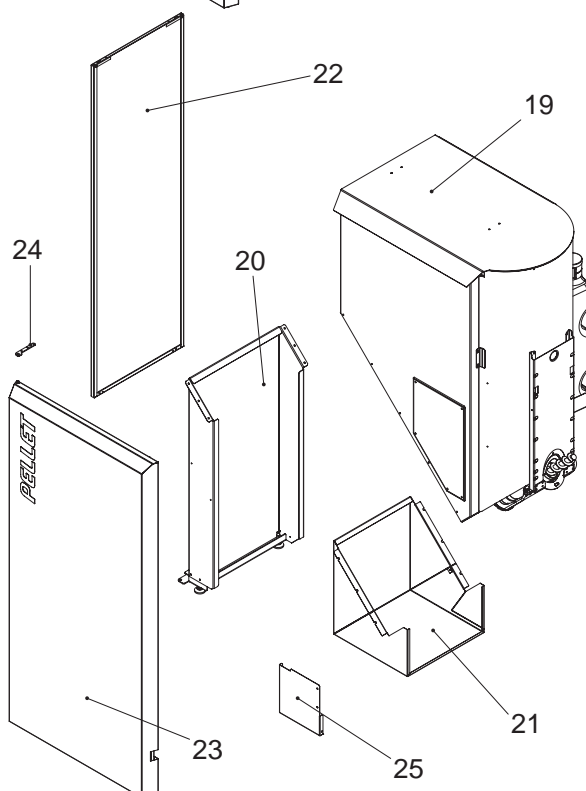


fig.3 Enlever les sangles de fixation

2. Séquence de montage

2.2 Retirer le compartiment hebdomadaire de sa caisse

- Enlever les deux sangles de fixation – fig. 4.
- Retirer la caisse en bois. **Attention:** La porte de revêtement n'est pas fixée dans la caisse!
- Démontage de la paroi latérale du compartiment hebdomadaire: retirer les deux vis cruciforme (fig. 5) et enlever la paroi latérale (fig. 6).
- Retrait du pied de réglage, enlever les 3 vis de chaque côté (fig. 7) et retirer le pied de réglage – fig. 8.



ATTENTION

Le pied de réglage doit être démonté ! Dans le cas contraire, il n'est pas possible de monter correctement le réservoir sur la chaudière. Il pourrait y avoir des problèmes d'étanchéité ou de l'air parasite.

- Soulever le compartiment hebdomadaire de la palette et le faire pivoter à 180° – fig. 9.

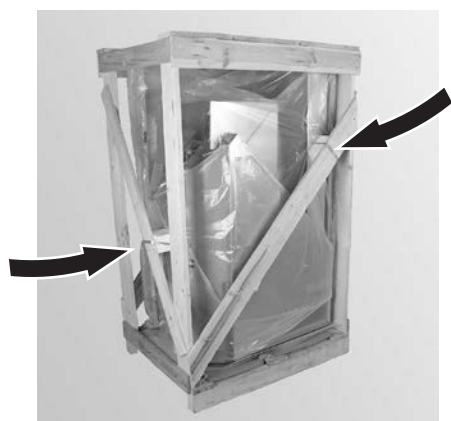


fig. 4 Enlever les sangles de fixation

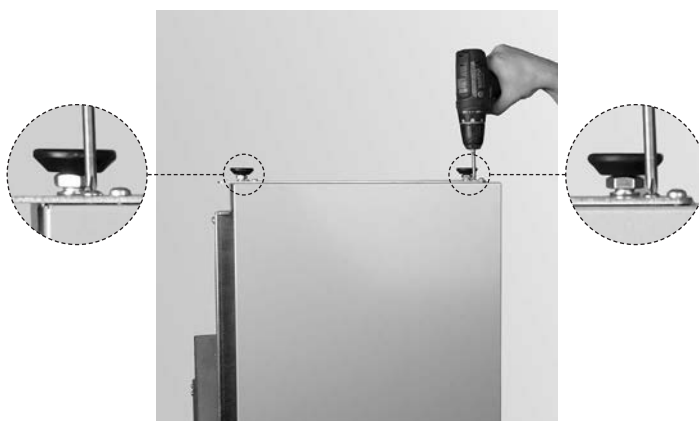


fig. 5 Retirer 1 vis cruciforme



fig. 6 Enlever la paroi latérale

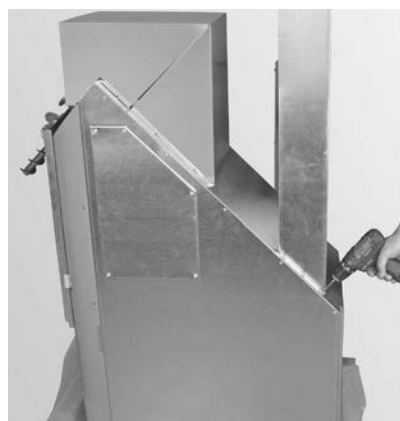


fig. 7 Retirer 6 vis



fig. 8 Retirer le pied de réglage



fig. 9 Tourner le compartiment hebdomadaire dans la bonne position

2.3 Montage du compartiment hebdomadaire

- Faire passer le compartiment hebdomadaire dans le tube de vis sans fin à l'aide de la vis de transport (fig. 10) et l'introduire en haut dans les 2 crochets au niveau des repères jaunes – fig. 11.
- Visser la vis de fixation supérieure jusqu'à la butée (repère) – fig. 12.
- Visser fermement le compartiment hebdomadaire dans le bas, au niveau du tube de vis sans fin avec les vis à six pans M8x16 (fournies, dans le sac plastique accroché au compartiment hebdomadaire) – fig. 13.
- Retrait du couvercle du compartiment hebdomadaire, **desserrer** 3 vis sur les côtés, dégager le couvercle et le retirer – fig. 14.



fig. 10 Faire passer la vis de transport dans le bas, au niveau du tube de vis sans fin



fig. 11 Accrocher le compartiment hebdomadaire au niveau des 2 repères



fig. 12 Bien visser la fixation supérieure jusqu'à la butée (repère)

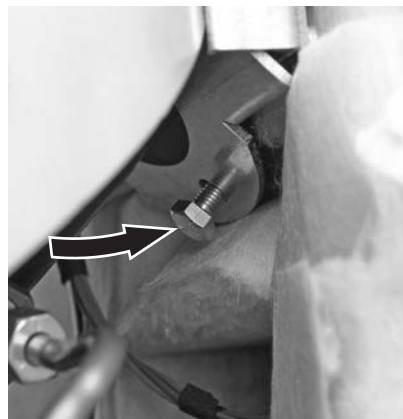


fig. 13 Visser fermement le compartiment hebdomadaire dans le bas

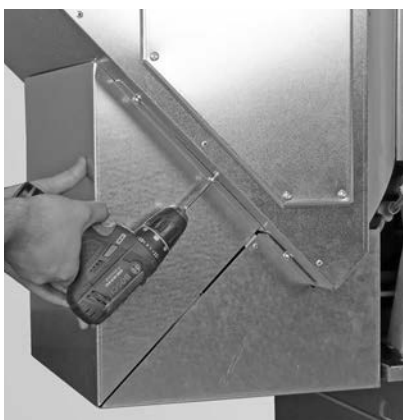


fig. 14 Desserrer 3 vis sur les côtés et retirer le couvercle.

2. Séquence de montage

- Insérer la sonde pour le thermostat de sécurité du tube de vis sans fin jusqu'à la butée dans le logement de sonde – fig. 15.
- Accrocher le moteur (situé dans la chambre de combustion de la chaudière de chauffage) de vis sans fin avec une attache à l'arrière et avec une vis de centrage à l'avant – fig. 16.
- À l'avant, fixer le moteur de vis sans fin avec 2 vis M8x16 – fig. 17.
- Visser la roue dentée à la vis sans fin dans le bas au niveau du compartiment hebdomadaire, à l'aide de vis à six pans M6x12 et de la rondelle en U – fig. 18.
- Brancher la prise du moteur de vis sans fin et du commutateur capacitif – fig. 19.



fig. 15 Insérer la sonde pour le thermostat de sécurité du tube de vis sans fin

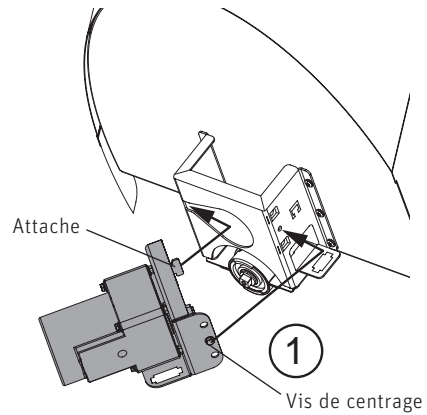


fig. 16 Accrocher le moteur de vis sans fin

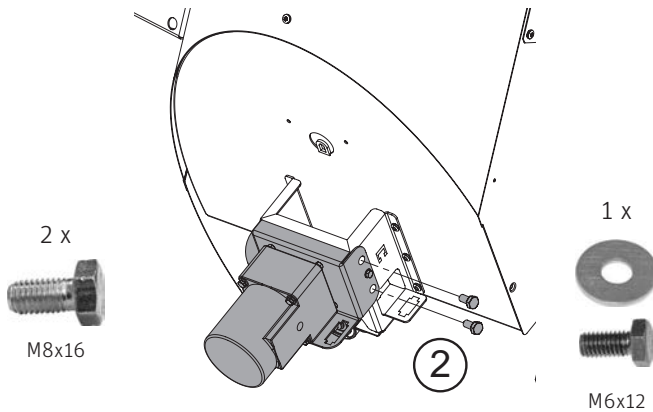


fig. 17 Visser le moteur de vis sans fin

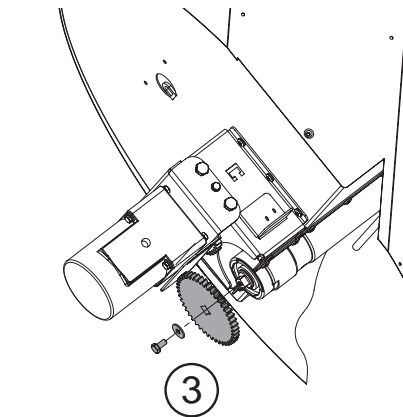


fig. 18 Monter la roue dentée



fig. 19 Brancher la prise du moteur de vis sans fin et du commutateur capacitif



2 x

2. Séquence de montage

- Remettre le couvercle en place et bien serrer les vis – fig. 20, fig. 21.
- Montage du socle, visser 3 vis de chaque côté du pied – fig. 22, fig. 23.

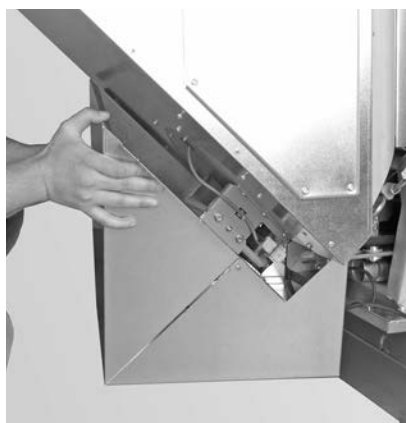


fig.20 Introduire le couvercle



fig.21 Bien serrer les vis

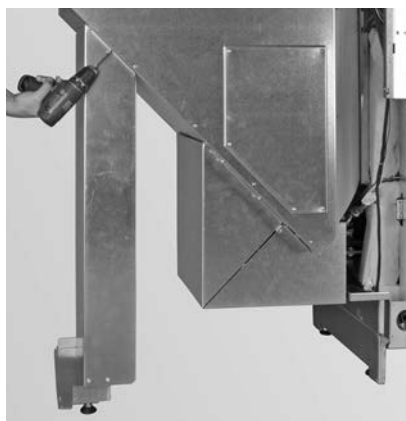


fig.22 Fixer le socle avec 3 vis de chaque côté



fig.23 Fixer le socle avec 3 vis de chaque côté

3 x

 M5 x 10

2.4. Brancher 2 prises

- Ouvrir le couvercle du tableau de distribution – fig. 24.
- Brancher les prises jointes avec le pont au boîtier de contrôle du brûleur X22 (3 pôles) et à la fiche secteur de la turbine d'aspiration (6 pôles) – fig. 25.

Couvercle du
panneau de
commande



fig.24 Ouvrir le couvercle du tableau de distribution

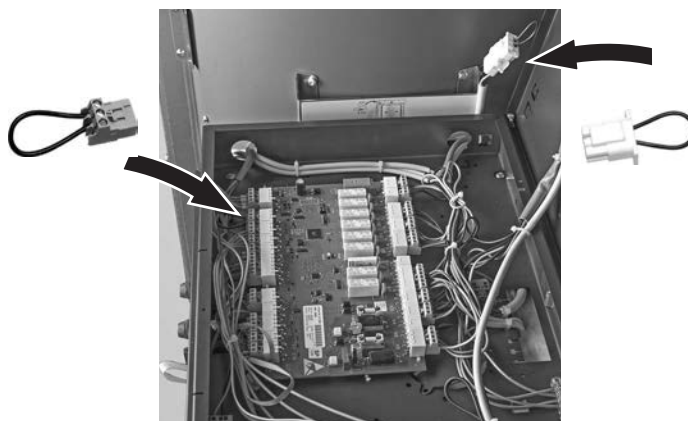


fig.25 Brancher la prise avec pont au X22 et à la fiche secteur de la turbine d'aspiration

2.5 Revêtement du compartiment hebdomadaire

- Séparer la traverse en haut et en bas sur le revêtement à l'arrière et à gauche (fig.26) et flamber légèrement le revêtement – fig.27.
- Introduire le revêtement en haut à gauche dans la fermeture à baïonnette – fig. 28, fig. 29.



fig.26 Séparer la traverse en haut et en bas

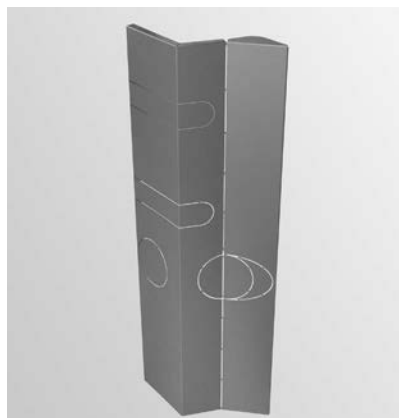


fig.27 Flamber légèrement le revêtement



fig.28 Fermeture à baïonnette



fig.29 Introduire le revêtement

2. Séquence de montage

- Couper le coin supérieur gauche au niveau de la partie prédécoupée – fig. 30.
- Si le raccord d'évacuation des fumées est vers le haut, il suffit de dégager la partie prédécoupée en haut à gauche – fig. 31. Dans le cas contraire, ne pas dégager la partie prédécoupée.

Dégager le revêtement = raccord d'évacuation des fumées vers le haut

Ne pas dégager le revêtement = raccord d'évacuation des fumées vers l'arrière



fig.30 Couper le coin supérieur gauche du revêtement

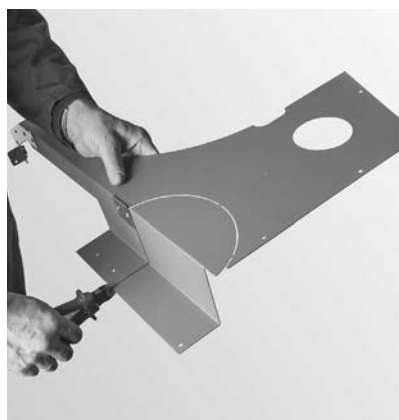


fig.31 Dégager la partie prédécoupée uniquement si le raccord d'évacuation des fumées est vers le haut



ATTENTION

Faire passer le revêtement avec précaution en haut à gauche ou le poser de telle sorte que le compartiment à pellets ne se raye pas – fig. 32.

- Faire passer le revêtement avec précaution en haut à gauche et le fixer à l'aide de 6 vis à tête – fig. 33.



fig.32 Poser le revêtement avec précaution en haut à gauche



fig.33 Fixer le revêtement avec 6 vis à tête

- Introduire le revêtement à l'avant, à droite et à gauche (3 fermetures à baïonnette) (fig. 34) et le fixer avec 3 vis à tête – fig. 35.



fig.34 Faire passer le revêtement à l'avant



fig.35 Visser le revêtement à l'avant

2. Séquence de montage

- Introduire la paroi latérale en bas à gauche (fig. 36) et la fixer avec 2 vis dans le haut, à l'intérieur du compartiment hebdomadaire – fig. 37.

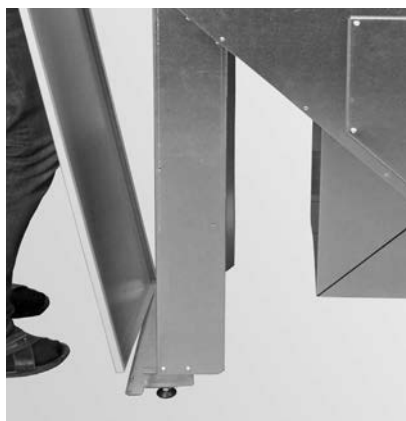


fig. 36 Introduire la paroi latérale en bas à gauche

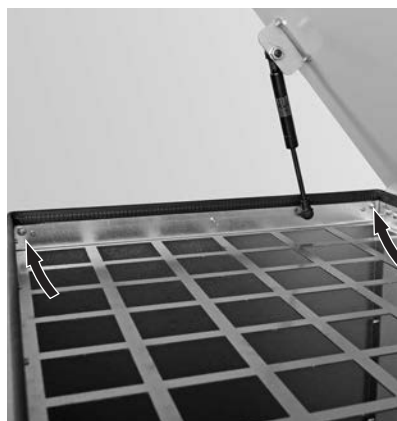


fig. 37 Visser la paroi latérale avec 2 vis en haut à gauche, dans le compartiment hebdomadaire

- Introduire la porte de revêtement dans la charnière inférieure – fig. 38.
- Avec 3 vis à tête, visser la charnière de porte dans le haut avec la porte de revêtement en place – fig. 39.



fig. 38 Introduire le porte de revêtement dans le bas



fig. 39 Visser la charnière de porte avec la porte de revêtement en place

2.6 Cendrier (uniquement BioWIN 2 Touch Exklusiv-SL) ou cache du compartiment hebdomadaire (uniquement BioWIN 2 Touch Klassik-L)

Mettre la chaudière et le compartiment hebdomadaire dans la position définitive (respecter les distances minimales ! – voir la notice de montage BioWIN 2 Touch) et aligner à l'horizontale ou légèrement inclinés vers l'arrière, au moyen des 6 vis de réglage.

Uniquement pour BioWIN Exklusiv-SL:

- Introduire le socle pour cendrier en dessous du compartiment hebdomadaire et replier la partie frontale jusqu'au sol – fig. 40.
- Introduire le cendrier légèrement en biais en partant de la gauche, pousser sur la poignée du cendrier de sorte que les orifices latéraux restent ouverts dans le cendrier – fig. 41.
- Fermer le dispositif de fermeture à étrier de tension – fig. 42.
- Ajuster la vis de réglage du cendrier à la chaudière – fig. 43.



Remarque !

Le sol doit être bien droit au niveau de cendrier, ajuster si nécessaire, par ex. en vissant la tôle au sol.



fig.40 Introduire le socle du cendrier



fig.41 Introduire le cendrier légèrement en biais et pousser à fond sur la poignée du cendrier



fig.42 Fermer le dispositif de fermeture à étrier de tension

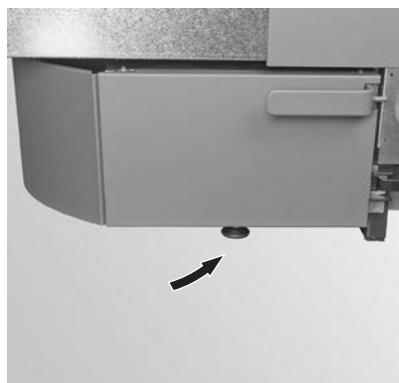


fig.43 Ajuster les vis de réglage

uniquement pour BioWIN 2 Touch Klassik-L:

- Fixer le cache dans le bas, à l'avant, à l'aide de 2 vis – fig. 44.

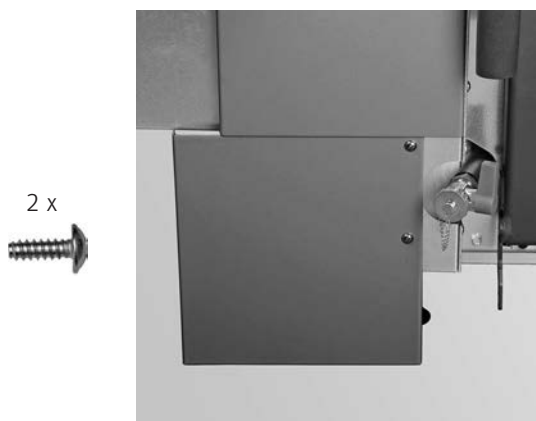


fig.44 Montage de l'écran

Pour voir les autres étapes de montage, consulter la « notice de montage BioWIN 2 Touch » et, pour l'air de combustion, « Adaptateur pour alimentation en air de combustion externe BIO 060 ».

+ CONDITIONS DE GARANTIE

La condition préalable pour bénéficier de la garantie est l'installation dans les règles de la chaudière, accessoires compris, et la mise en service par le service après-vente Windhager ou par l'un de nos partenaires S.A.V. ; dans le cas contraire, le client ne peut faire valoir ses droits en matière de garantie du fabricant.

Les dysfonctionnements résultant d'une mauvaise manipulation ou de réglages erronés, ainsi que de l'utilisation de combustibles de qualité moindre ou non recommandée sont exclus de la garantie. La garantie est également annulée lorsque des composants différents de ceux recommandés par Windhager sont utilisés. Les conditions de garantie particulières au modèle choisi peuvent être consultées dans la fiche « Conditions de garantie », qui est jointe à la chaudière.

La mise en service et un entretien régulier de l'appareil selon les « Conditions de garantie » sont nécessaires pour garantir un fonctionnement sûr, respectueux de l'environnement et donc sobre en énergie. Nous conseillons à nos clients de souscrire un contrat de maintenance.



MENTIONS LÉGALES

Éditeur : Windhager Zentralheizung GmbH, Anton-Windhager-Straße 20, 5201 Seekirchen am Wallersee, Autriche, T +43 6212 2341 0, F +43 6212 4228, info@at.windhager.com, images : Windhager ; sous réserve d'erreurs d'impression ou de composition et de modifications. Übersetzt aus 024207/00 - AWP -vor

AUTRICHE

Windhager Zentralheizung GmbH
Anton-Windhager-Straße 20
A-5201 Seekirchen / Salzbourg
T +43 6212 2341 0
F +43 6212 4228
info@at.windhager.com

Windhager Zentralheizung GmbH
Carlberggasse 39
A-1230 Vienne

ALLEMAGNE

Windhager Zentralheizung GmbH
Deutzring 2
D-86405 Meitingen / Augsburg
T +49 8271 8056 0
F +49 8271 8056 30
info@de.windhager.com

Windhager Zentralheizung GmbH
Gewerbepark 18
D-49143 Bissendorf

SUISSE

Windhager Zentralheizung Schweiz AG
Industriestrasse 13
CH-6203 Sempach-Station / Lucerne
T +41 4146 9469 0
F +41 4146 9469 9
info@ch.windhager.com

Windhager Zentralheizung Schweiz AG
Rue des Champs Lovats 23
CH-1400 Yverdon-les-Bains

Windhager Zentralheizung Schweiz AG
Dorfplatz 2
CH-3114 Wichtrach

ITALIE

Windhager Italy S.R.L.
Via Vital 98c
I-31015 Conegliano (TV)
T +39 0438 1799080
info@windhageritaly.it

GRANDE-BRETAGNE

Windhager UK Ltd
Tormarton Road
Marshfield
South Gloucestershire, SN14 8SR
T +44 1225 8922 11
info@windhager.co.uk

windhager.com

DEPUIS 1921 
windhager
LE CHAUFFAGE

SERBATOIO SETTIMANALE PER BIOWIN 2 TOUCH



Informazioni sul presente manuale

Gentile lettrice, gentile lettore,

il presente manuale contiene le istruzioni supplementari di montaggio per la caldaia BioWIN 2 Touch con serbatoio settimanale e illustra unicamente il montaggio di tale serbatoio. Si prega di tener conto anche delle istruzioni di montaggio specifiche della caldaia BioWIN 2 Touch.

1. Informazioni preliminari importanti per il tecnico specializzato

1.1 Sicurezza e precauzioni

La caldaia corredata di accessori corrisponde allo stato attuale della tecnica e alle norme di sicurezza applicabili e funziona con corrente elettrica (230 VAC). Il montaggio o la riparazione non conformi possono comportare un pericolo mortale per elettrocuzione. Il montaggio può essere effettuato esclusivamente da personale specializzato sufficientemente qualificato.

1.1.1 Segnali di informazione

Si prega di tener conto dei livelli seguenti delle avvertenze di sicurezza contenuti nel presente manuale.



PERICOLO

La mancata osservanza delle indicazioni contrassegnate da questo segnale può causare **lesioni gravi fino alla morte.**



AVVERTIMENTO

La mancata osservanza delle indicazioni contrassegnate da questo segnale può causare **lesioni.**



ATTENZIONE

La mancata osservanza delle indicazioni contrassegnate da questo segnale può causare un **malfunzionamento o danneggiamento della caldaia o dell'impianto di riscaldamento.**



Indicazione!

I blocchi di testo contrassegnati sono **indicazioni e consigli** per l'uso e il funzionamento.

1.1.2 Avvertenze generali di sicurezza



PERICOLO

Leggere e osservare anche le avvertenze di sicurezza contenute nel manuale d'uso.

1.2 Allineamento della caldaia

Spingere la caldaia nel luogo e punto di installazione e con le 4 viti di regolazione allinearla in orizzontale o leggermente in salita verso il retro. Per allinearla, appoggiare una livella a bolla nella parte anteriore del telaio della porta o sulla lamiera di tenuta – fig. 2.



Consiglio!

Se a destra la distanza dalla parete è scarsa, regolare prima la vite posteriore destra.

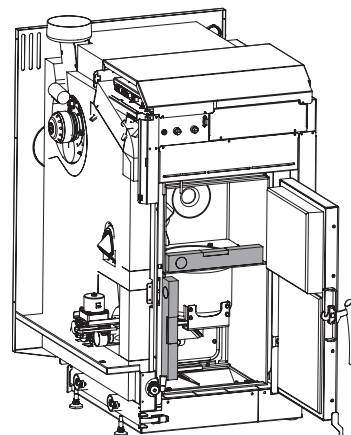


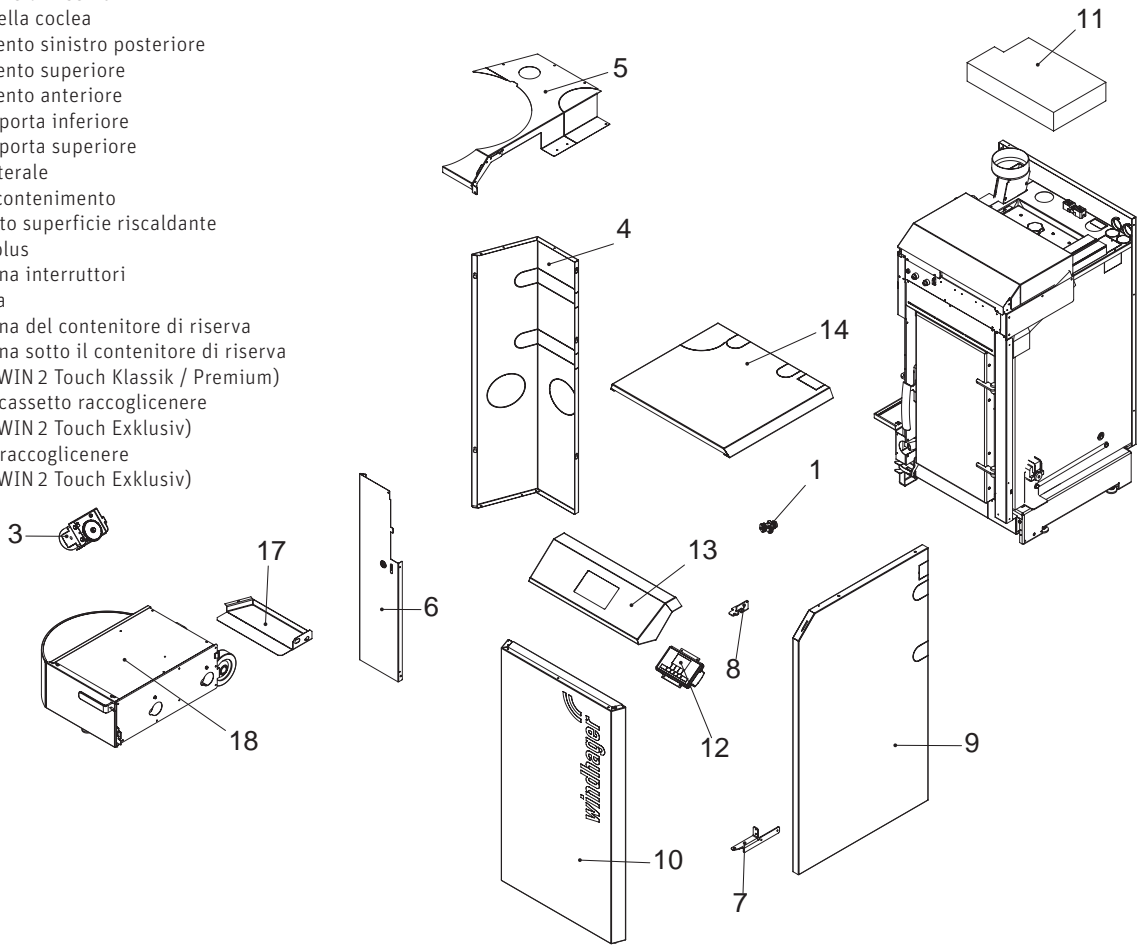
fig. 2 Allineare la caldaia con una livella a bolla

2. Sequenza di montaggio

2. Sequenza di montaggio

2.1 Denominazione delle parti per il montaggio

- 1..... Rubinetto di riempimento e svuotamento
- 2..... Contenitore di riserva
- 3..... Motore della coclea
- 4 Rivestimento sinistro posteriore
- 5..... Rivestimento superiore
- 6 Rivestimento anteriore
- 7..... Cerniera porta inferiore
- 8 Cerniera porta superiore
- 9 Parete laterale
- 10 Porta di contenimento
- 11..... Isolamento superficie riscaldante
- 12..... InfoWINplus
- 13..... Mascherina interruttori
- 14..... Copertura
- 15..... Mascherina del contenitore di riserva
- 16..... Mascherina sotto il contenitore di riserva
(solo BioWIN 2 Touch Klassik / Premium)
- 17..... Base del cassetto raccogli cenere
(solo BioWIN 2 Touch Exklusiv)
- 18..... Cassetto raccogli cenere
(solo BioWIN 2 Touch Exklusiv)



Serbatoio settimanale L 200 kg:

- 19..... Serbatoio settimanale L 200 kg
- 20 Piede d'appoggio
- 21..... Copertura
- 22..... Parete laterale sinistra
- 23..... Porta di contenimento
- 24 Supporto dello sportello superiore
- 25..... Mascherina

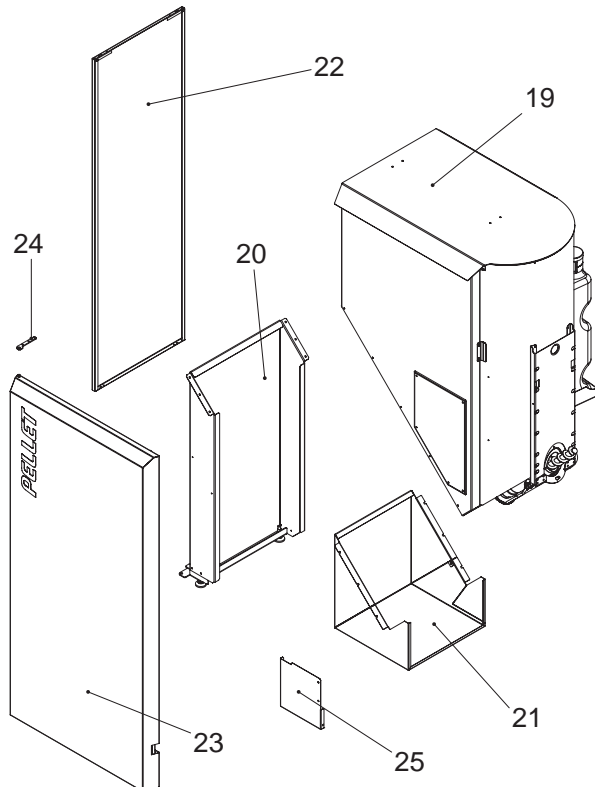


fig.3 Parti per il montaggio

2. Sequenza di montaggio

2.2 Rimozione della gabbia del serbatoio settimanale

- Rimuovere i due nastri di fissaggio – fig. 4.
- Rimuovere la gabbia in legno. **Attenzione:** la porta di contenimento non è fissata all'interno della gabbia!
- Smontare la parete laterale dal serbatoio settimanale, a tal scopo rimuovere le due vite a croce in alto (fig. 5) e togliere la parete laterale – fig. 6.
- Per rimuovere il piede d'appoggio, svitare 3 viti su entrambi i lati (fig. 7) e togliere il piede – fig. 8.



ATTENZIONE

Il piede d'appoggio deve essere smontato! In caso contrario non è possibile montare correttamente il serbatoio sulla caldaia, si verificano perdite o aria di infiltrazione.

- Sollevare il serbatoio settimanale dal pallet e ruotarlo di 180° – fig. 9.

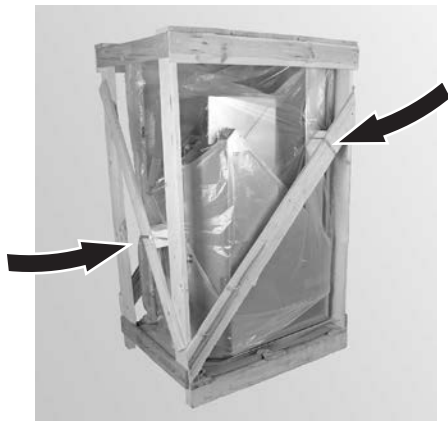


fig. 4 Rimuovere i nastri di fissaggio

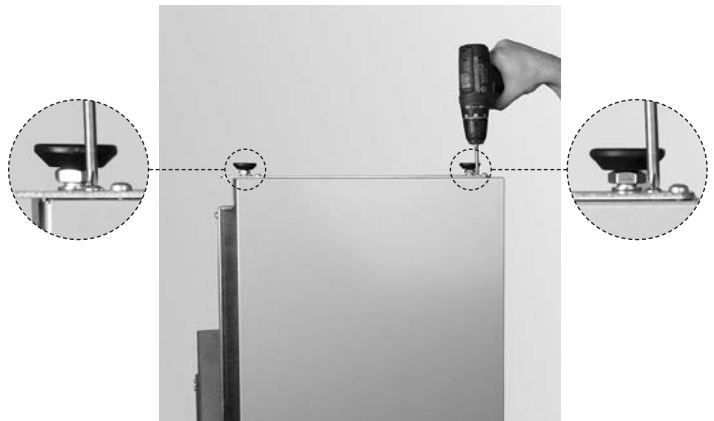


fig. 5 Rimuovere 1 vite a croce su ciascun lato



fig. 6 Togliere la parete laterale



fig. 7 Rimuovere le 6 viti



fig. 8 Rimuovere il piede d'appoggio



fig. 9 Ruotare il serbatoio settimanale nella posizione corretta

2.3 Montare il serbatoio settimanale

- Infilare dapprima il serbatoio settimanale con la coclea di alimentazione nel tubo della coclea (fig.10) e agganciarlo in alto nei 2 ganci in corrispondenza delle marcature gialle – fig. 11.
- Avvitare saldamente le viti di fissaggio in alto fino alla battuta (marcatura) – fig. 12.
- Avvitare saldamente il serbatoio settimanale in basso, accanto al tubo della coclea, con la vite a testa esagonale M8x16 (allegata, fissata al serbatoio settimanale nel sacco di plastica) – fig. 13.
- Rimuovere la copertura del serbatoio settimanale, a tal scopo **allentare solo** le 3 viti su ciascun lato per sfilare e togliere la copertura – fig. 14.

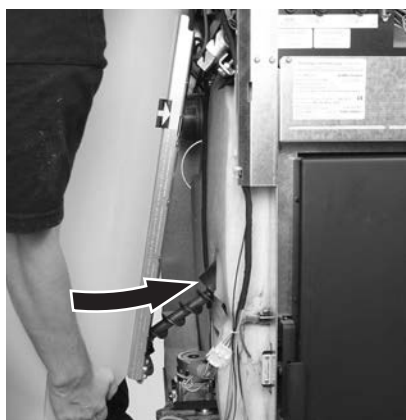


fig. 10 Infilare la coclea di alimentazione in basso accanto al tubo della coclea



fig. 11 Agganciare il serbatoio settimanale ai 2 ganci in corrispondenza della marcatura



fig. 12 Avvitare saldamente le viti di fissaggio in alto fino alla battuta (marcatura)

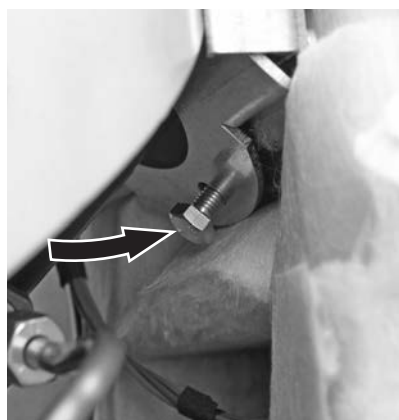


fig. 13 Avvitare saldamente il serbatoio settimanale in basso

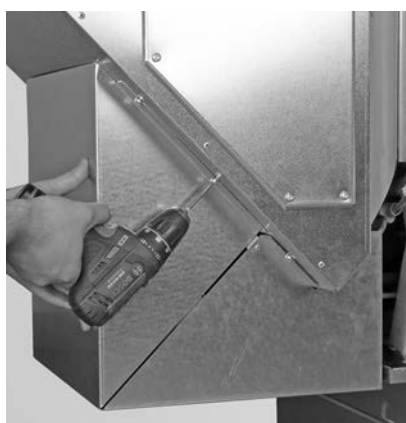


fig. 14 Allentare solo le 3 viti su ciascun lato per togliere la copertura.

2. Sequenza di montaggio

- Spingere la sonda per il termostato di sicurezza del tubo della coclea nella sede della sonda fino alla battuta – fig. 15.
- Agganciare il motore della coclea (situato nella camera di combustione della caldaia pellet) sul retro con la linguetta e sul davanti con la vite di centratura – fig. 16.
- Fissare il motore della coclea sul davanti con 2 viti M8x16 – fig. 17.
- Avvitare la ruota dentata alla coclea sotto il serbatoio settimanale con le viti a testa esagonale M6x12 e la rondella – fig. 18.
- Inserire i connettori del motore della coclea e dell'interruttore di prossimità – fig. 19.



fig. 15 Introdurre completamente la sonda per il termostato di sicurezza del tubo della coclea

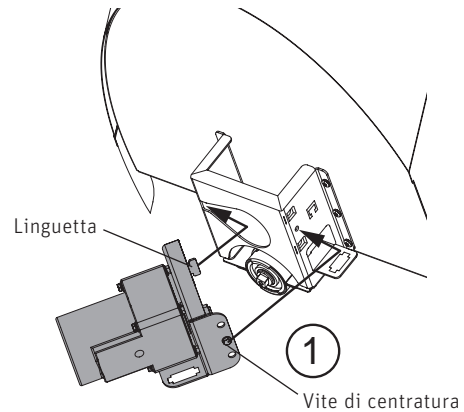


fig. 16 Agganciare il motore della coclea

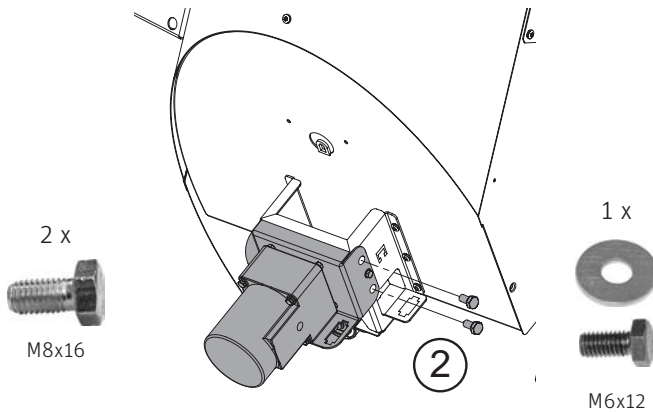


fig. 17 Avvitare il motore della coclea

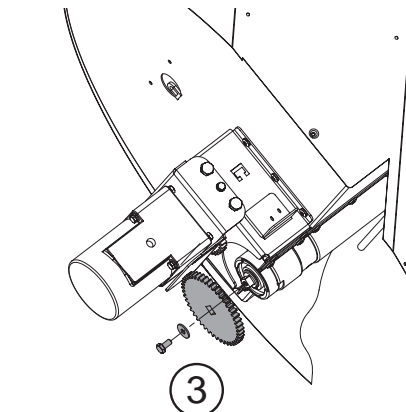


fig. 18 Montare la ruota dentata



fig. 19 Inserire i connettori del motore della coclea e dell'interruttore di prossimità



2. Sequenza di montaggio

- Riagganciare la copertura e serrare le viti – fig. 20, fig. 21.
- Montare il piede d'appoggio, a tal scopo avvitare il piede con 3 viti su ciascun lato –fig. 22, fig. 23.



fig. 20 Agganciare la copertura



fig. 21 Serrare le viti

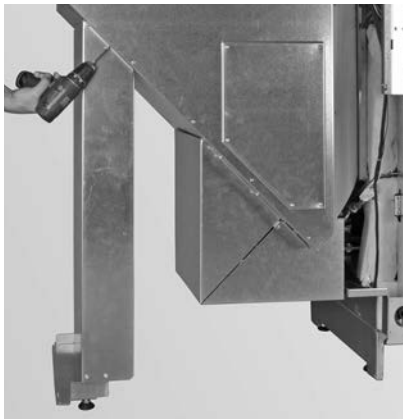


fig. 22 Fissare il piede d'appoggio con 3 viti su ciascun lato



fig. 23 Fissare il piede d'appoggio con 3 viti su ciascun lato

3 x



M5 x 10

2.4 Inserire 2 connettori

- Aprire il coperchio del quadro di comando – fig. 24.
- Inserire i connettori con ponte forniti in dotazione nel dispositivo di accensione automatica X22 (a 3 poli) e nella spina di rete della turbina di aspirazione (a 6 poli) – fig. 25.

Coperchio
del quadro di
comando



fig. 24 Aprire il coperchio del quadro di comando

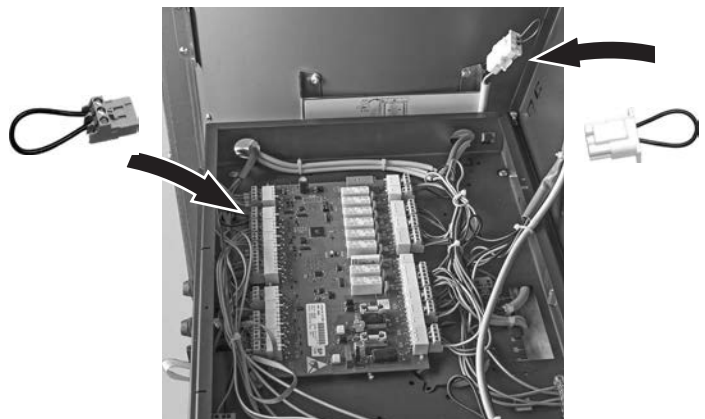


fig. 25 Inserire i connettori con ponte in X22 e nella spina di rete della turbina di aspirazione

2.5 Rivestimento del serbatoio settimanale

- Tagliare le staffe in alto e in basso nel rivestimento sinistro posteriore (fig. 26) e piegare leggermente il rivestimento – fig. 27.
- Agganciare il rivestimento sinistro posteriore nelle chiusure a baionetta – fig. 28, fig. 29.



fig. 26 Tagliare le staffe in alto e in basso

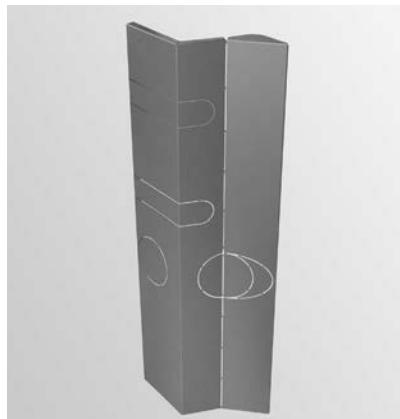


fig. 27 Piegare leggermente il rivestimento



fig. 28 Chiusura a baionetta



fig. 29 Agganciare il rivestimento

2. Sequenza di montaggio

- Staccare con le tenaglie l'angolo del rivestimento sinistro superiore in corrispondenza della prepunzonatura – fig. 30.
- Se il raccordo dei gas combusti è rivolto verso l'alto, staccare la prepunzonatura nel rivestimento sinistro superiore – fig. 31. Se il raccordo dei gas combusti è rivolto verso il retro, non staccare la prepunzonatura.
Staccare la prepunzonatura = raccordo dei gas combusti verso l'alto
Non staccare la prepunzonatura = raccordo dei gas combusti verso il retro



fig. 30 Staccare con le tenaglie l'angolo del rivestimento sinistro superiore

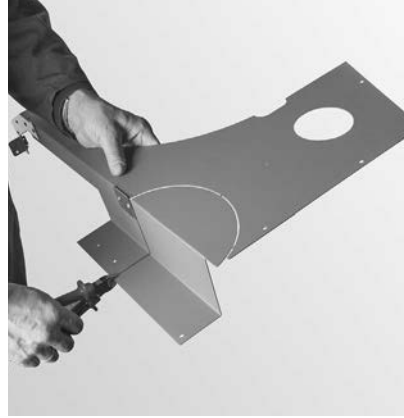


fig. 31 Staccare la prepunzonatura solo se il raccordo dei gas combusti è rivolto verso l'alto



ATTENZIONE

Infilare o posare il rivestimento sinistro superiore con cautela, onde evitare di graffiare il contenitore di riserva sul davanti – fig. 32.

- Infilare il rivestimento sinistro superiore con cautela e fissarlo con 6 viti autofilettanti –fig. 33.

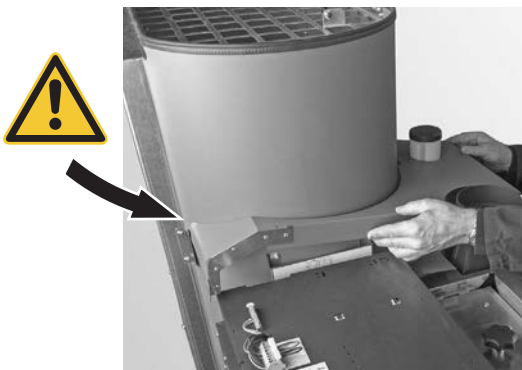


fig. 32 Posare il rivestimento sinistro superiore con cautela.

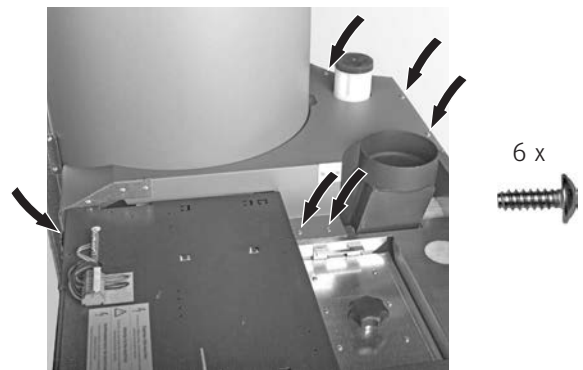


fig. 33 Fissare il rivestimento con 6 viti autofilettanti

- Agganciare i rivestimenti anteriore, destro e sinistro (3 chiusure a baionetta) (fig. 34) e fissare con 3 viti autofilettanti – fig. 35.



fig. 34 Infilare il rivestimento anteriore



fig. 35 Avvitare il rivestimento anteriore

2. Sequenza di montaggio

- Agganciare la parete laterale a sinistra in basso (fig. 36) e fissarla in alto all'interno del serbatoio settimanale con 2 viti – fig. 37.



fig. 36 Agganciare la parete laterale a sinistra in basso

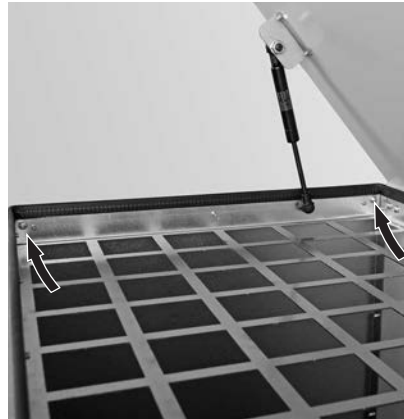


fig. 37 Avvitare saldamente la parete laterale a sinistra in alto all'interno del serbatoio settimanale con 2 viti



- Agganciare la porta di contenimento in basso nelle cerniere – fig. 38.
- Avvitare la cerniera della porta superiore insieme alla porta di contenimento agganciata con 3 viti autofilettanti – fig. 39.



fig. 38 Agganciare la porta di contenimento in basso



fig. 39 Avvitare la cerniera della porta con la porta di contenimento agganciata



2.6 Cassetto raccoglienerere (solo BioWIN 2 Touch Exklusiv-SL) o mascherina del serbatoio settimanale (solo BioWIN 2 Touch Klassik-L)

Portare la caldaia e il serbatoio settimanale nella posizione di installazione definitiva (osservare le distanze minime! Vedere le istruzioni di montaggio BioWIN 2 Touch) e con le 6 viti di regolazione allinearli in orizzontale oppure salendo leggermente verso il retro.

Solo per BioWIN Exklusiv-SL:

- agganciare la base per il cassetto raccoglienerere sotto il serbatoio settimanale e piegare la parte anteriore verso il basso fino a toccare il pavimento – fig. 40.
- Inserire il cassetto raccoglienerere spingendolo da sinistra leggermente inclinato e introdurre completamente la maniglia nel cassetto, in modo tale che le aperture laterali del cassetto siano libere – fig. 41.
- Chiudere la chiusura a staffa di fissaggio – fig. 42.
- Aggiustare la vite di regolazione del cassetto raccoglienerere alla caldaia –fig. 43.



Indicazione!

Nell'area del cassetto raccoglienerere il pavimento deve essere in piano, all'occorrenza livellare ad es. avvitando la lamiera al pavimento.



fig. 40 Agganciare la base per il cassetto raccoglicenere



fig. 41 Inserire il cassetto raccoglicenere spingendolo leggermente inclinato e introdurre completamente la maniglia nel cassetto



fig. 42 Chiudere la chiusura a staffa di fissaggio

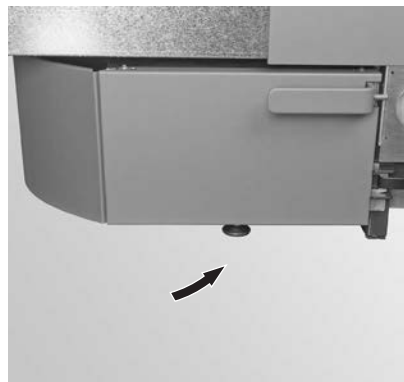


fig. 43 Aggiustare la vite di regolazione

Solo per BioWIN 2 Touch Klassik-L:

- Fissare la mascherina anteriore in basso con 2 viti – fig. 44.

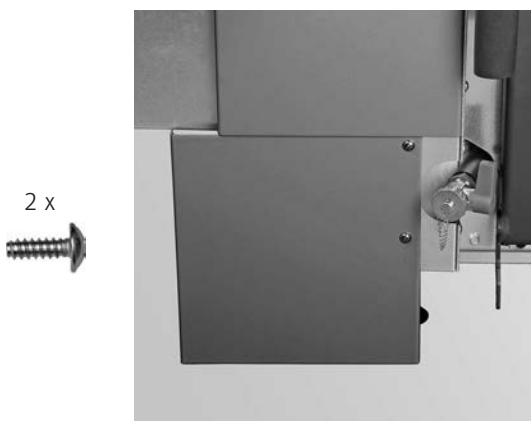


fig. 44 Montare la mascherina

Per le altre operazioni di montaggio vedere le „Istruzioni di montaggio BioWIN 2 Touch“ e per l'aria di combustione esterna vedere „Adattatore per l'alimentazione esterna dell'aria di combustione BIO 060“.

+ CONDIZIONI DI GARANZIA

Condizioni imprescindibili per la garanzia sono l'installazione a regola d'arte della caldaia e relativi accessori e la messa in funzione ad opera del servizio assistenza ai clienti Windhager o del partner di assistenza ai clienti, in assenza delle quali decade qualsiasi diritto alla prestazione di garanzia da parte del produttore.

I difetti di funzionamento riconducibili a uso e impostazione errati, nonché all'utilizzo di combustibile di qualità inferiore o non consigliata, non rientrano nella garanzia. Il diritto di garanzia decade anche nel caso in cui vengano impiegati componenti dell'apparecchio diversi da quelli appositamente offerti da Windhager. Le condizioni di garanzia specifiche per il tipo di apparecchio sono desumibili dal foglio "Condizioni di garanzia" allegato alla caldaia.

Al fine di assicurare un funzionamento sicuro, rispettoso dell'ambiente e pertanto a risparmio energetico, sono necessarie una messa in funzione e una manutenzione regolare in conformità alle "Condizioni di garanzia". Consigliamo di stipulare un accordo per la manutenzione.



AUSTRIA
Windhager Zentralheizung GmbH
Anton-Windhager-Straße 20
A-5201 Seekirchen presso Salisburgo
Tel. +43 6212 2341 0
Fax +43 6212 4228
info@at.windhager.com

Windhager Zentralheizung GmbH
Carlberggasse 39
A-1230 Vienna

GERMANIA
Windhager Zentralheizung GmbH
Deutzring 2
D-86405 Meitingen presso Augsburg
Tel. +49 8271 8056 0
Fax +49 8271 8056 30
info@de.windhager.com

Windhager Zentralheizung GmbH
Gewerbepark 18
D-49143 Bissendorf

SVIZZERA
Windhager Zentralheizung Schweiz AG
Industriestrasse 13
CH-6203 Sempach-Station presso Lucerna
Tel. +41 4146 9469 0
Fax +41 4146 9469 9
info@ch.windhager.com

Windhager Zentralheizung Schweiz AG
Rue des Champs Lovats 23
CH-1400 Yverdon-les-Bains

Windhager Zentralheizung Schweiz AG
Dorfplatz 2
CH-3114 Wichtrach

ITALIA
Windhager Italy S.R.L.
Via Vital 98c
I-31015 Conegliano (TV)
Tel. +39 0438 1799080
info@windhageritaly.it

GRAN BRETAGNA
Windhager UK Ltd
Tormarton Road
Marshfield
South Gloucestershire, SN14 8SR
Tel. +44 1225 8922 11
info@windhager.co.uk

windhager.com

COLOPHON

Pubblicazione curata ed edita da: Windhager Zentralheizung GmbH, Anton-Windhager-Straße 20, 5201 Seekirchen am Wallersee, Austria, tel. +43 6212 2341 0, fax +43 6212 4228, info@at.windhager.com, immagini: Windhager; con riserva di modifiche, errori di stampa e di composizione. Überstzte AUS 024207/00-AWP-vor

DAL 1921 
windhager
IL RISCALDAMENTO

CONTENEDOR PARA UNA SEMANA PARA BIOWIN2 TOUCH



1. Información inicial importante para el técnico especialista

Acerca de estas instrucciones

Estimado lector o lectora:

Estas instrucciones son unas instrucciones de montaje adicionales para la BioWIN 2 Touch con contenedor para una semana. Solo incluye el montaje del contenedor para una semana. Tenga en cuenta también las instrucciones de montaje propias de la BioWIN 2 Touch.

1. Información inicial importante para el técnico especialista

1.1 Seguridad y medidas de prevención

La caldera y los accesorios se están a la vanguardia de la técnica, cumplen con la normativa de seguridad pertinente y funcionan con corriente eléctrica (230 VCA). El montaje o la reparación inadecuados pueden provocar peligro de muerte por electrocución. El montaje solo puede realizarlo personal especializado con la cualificación requerida.

1.1.1 Símbolos de advertencia

Le rogamos que tenga en cuenta la siguiente clasificación de los símbolos de advertencia de este manual.



PELIGRO

No tener en cuenta las advertencias señaladas con este símbolo puede provocar **lesiones graves que pueden llegar a ser mortales**.



ADVERTENCIA

No tener en cuenta las advertencias señaladas con este símbolo puede provocar **lesiones**.



PRECAUCIÓN

No tener en cuenta las advertencias señaladas con este símbolo puede provocar **avaries o daños en la caldera o en la instalación de calefacción**.



Indicación:

Los textos que llevan este título son **indicaciones y consejos** para el manejo y el funcionamiento.

1.1.2 Indicaciones generales de seguridad



PELIGRO

Leer y tener en cuenta también las indicaciones de seguridad del manual de usuario.

1.2 Nivelación de la caldera

Desplace la caldera a su lugar de montaje definitivo y nivélela con los 4 tornillos de ajuste en posición horizontal o hacia atrás con un ligero movimiento ascendente. Para realizar el ajuste coloque un nivel de burbuja en la parte delantera, sobre el marco de la puerta o la chapa obturadora (Fig. 2).



Sugerencia:

Si a la derecha existe una distancia reducida con la pared, ajuste entonces primero el tornillo de ajuste trasero derecho.

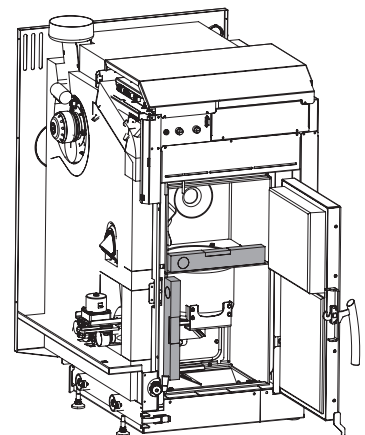


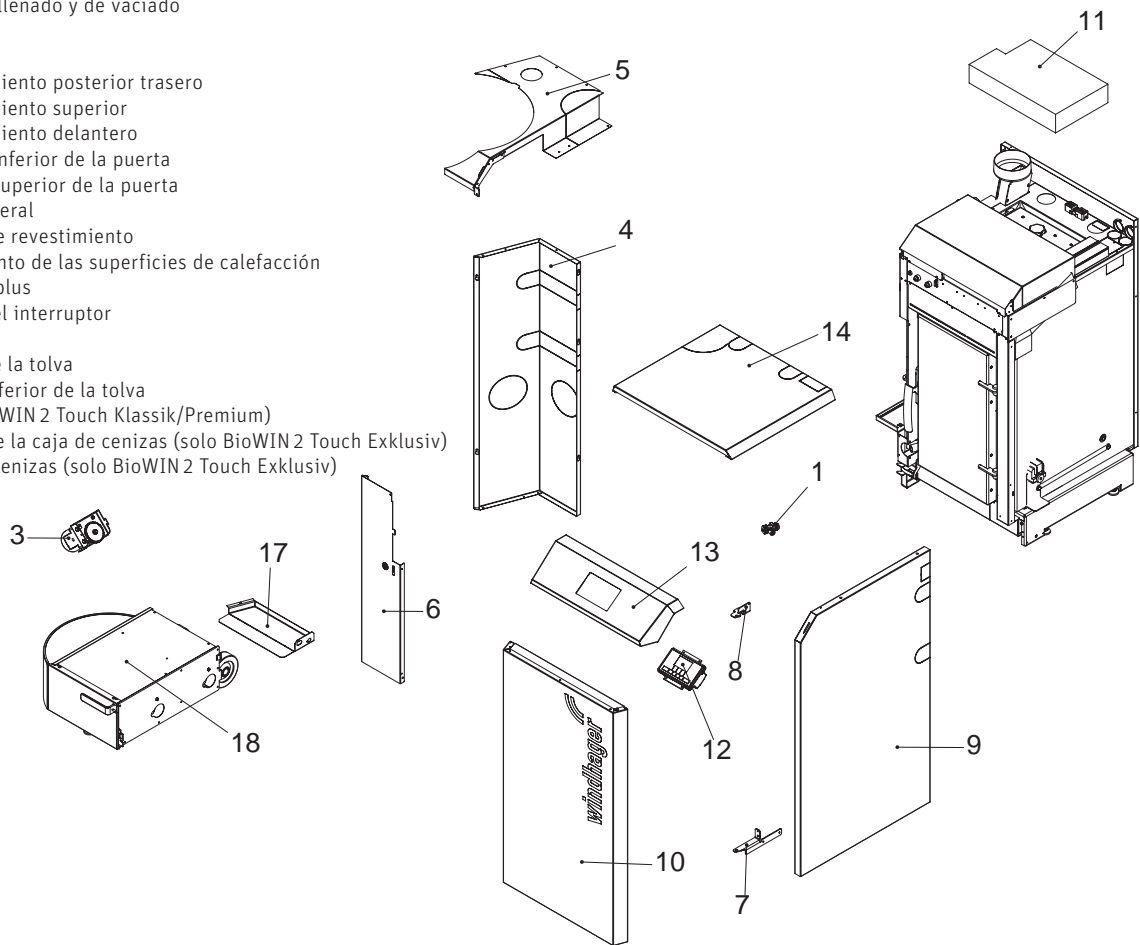
Fig. 2 Nivelación de la caldera con el nivel de burbuja

2. Orden de montaje

2. Orden de montaje

2.1 Denominación de las piezas para el montaje

- 1..... Grifo de llenado y de vaciado
- 2..... Tolva
- 3..... Motor
- 4 Revestimiento posterior trasero
- 5..... Revestimiento superior
- 6 Revestimiento delantero
- 7..... Bisagra inferior de la puerta
- 8 Bisagra superior de la puerta
- 9 Pared lateral
- 10 Puerta de revestimiento
- 11 Aislamiento de las superficies de calefacción
- 12..... InfoWINplus
- 13..... Chapa del interruptor
- 14..... Cubierta
- 15..... Chapa de la tolva
- 16..... Chapa inferior de la tolva
(solo BioWIN 2 Touch Klassik/Premium)
- 17..... Zócalo de la caja de cenizas (solo BioWIN 2 Touch Exklusiv)
- 18..... Caja de cenizas (solo BioWIN 2 Touch Exklusiv)



Contenedor para una semana L 200 kg:

- 19..... Contenedor para una semana L 200 kg
- 20 Soporte
- 21..... Cubierta
- 22..... Pared lateral izquierda
- 23..... Puerta de revestimiento
- 24 Cojinete superior de la puerta
- 25..... Chapa

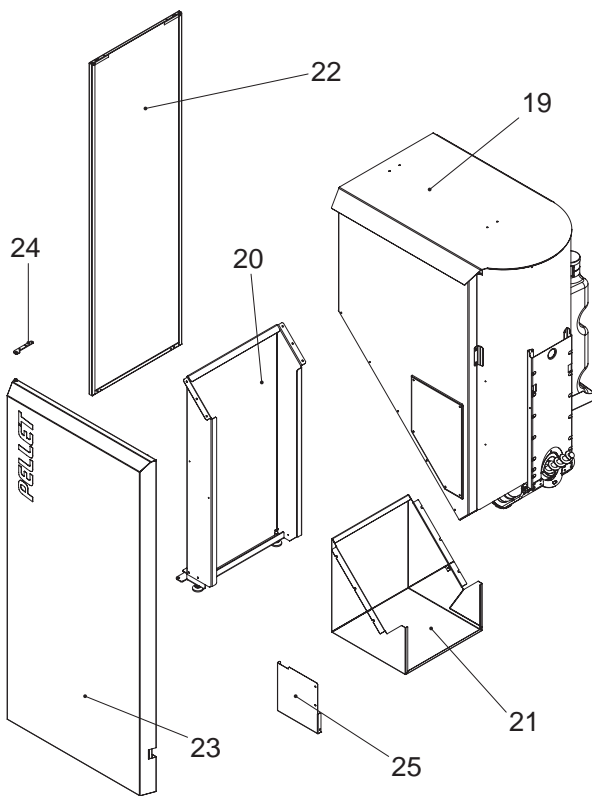


Fig.3 Piezas para el montaje

2. Orden de montaje

2.2 Retirar la jaula de transporte del contenedor

- Retirar ambas cintas de sujeción – Fig. 4.
- Retirar la jaula de transporte de madera. **Precaución:** La puerta de revestimiento está suelta en la jaula de transporte.
- Desmontar la pared lateral del contenedor para una semana, para ello, retirar ambos tornillos de cruz de la parte superior (Fig. 5) y retirar la pared lateral – Fig. 6.
- Retirar el soporte, extraer 3 tornillos en ambos lados (Fig. 6) y retirar el soporte – Fig. 8.



PRECAUCIÓN

El soporte debe desmontarse. De lo contrario, el montaje del contenedor en la caldera no se podrá realizar correctamente; pueden producirse fugas o tomas indebidas de aire.

- Elevar el contenedor para una semana del palé y girarlo 180° – Fig. 9.



Fig. 4 Retirar las cintas de sujeción

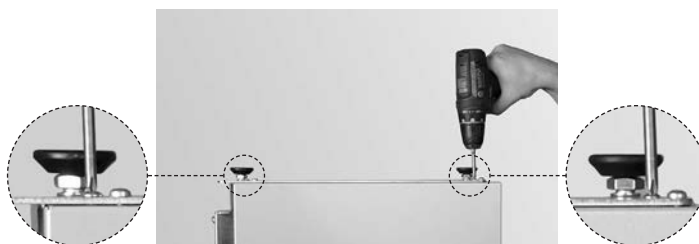


Fig. 5 Retirar 1 tornillo en cruz respectivamente



Fig. 6 Retirar la pared lateral



Fig. 7 Retirar 6 tornillos



Fig. 8 Retirar el soporte



Fig. 9 Girar el contenedor para una semana hacia la posición correcta

2.3 Montar el contenedor para una semana

- Antes de nada, encajar el contenedor de una semana con el tornillo sinfín en el tubo de tornillo sinfín (Fig. 10) y enganchar el contenedor en las marcas amarillas en los 2 ganchos – Fig. 11.
- Atornillar los tornillos de fijación en la parte superior hasta el tope (marca) – Fig. 12.
- Atornillar el contenedor para una semana en la parte inferior al tubo de tornillo sinfín con tornillo hexagonal M8x16 (incluido en el volumen de suministro, en la bolsa de plástico que está fijada al contenedor) – Fig. 13.
- Retirar la cubierta del contenedor para una semana, para ello, **solo aflojar** 3 tornillos de cada lado y desencajar y retirar la cubierta – Fig. 14.

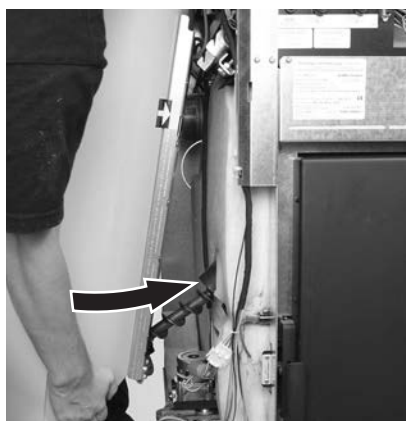


Fig. 10 Encajar el tornillo sinfín en la parte inferior en el tubo del tornillo sinfín



Fig. 11 Enganchar el contenedor para una semana 2 veces en el lugar que indica la marca



Fig. 12 Atornillar la fijación en la parte superior hasta el tope (marca)

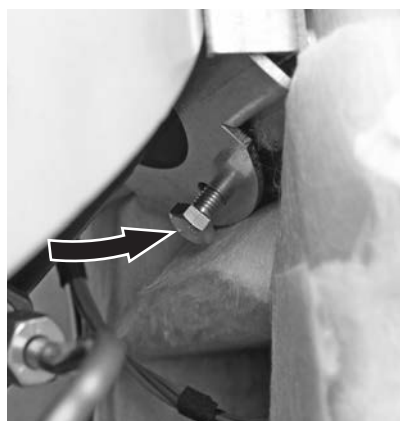


Fig. 13 Atornillar el contenedor para una semana en la parte inferior

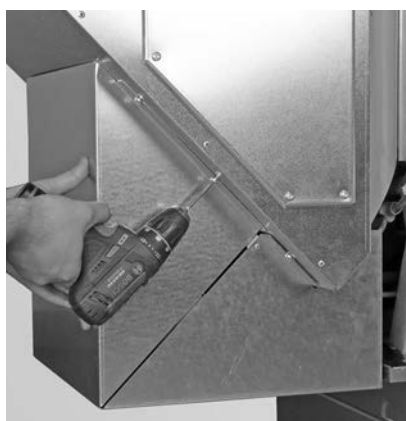
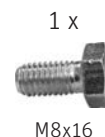


Fig. 14 Solo aflojar 3 tornillos en ambos lados y retirar cubierta.

2. Orden de montaje

- Insertar la sonda para el termostato de seguridad del tubo del tornillo sinfín hasta el tope en el alojamiento de la sonda – Fig. 15.
- Enganchar el motor (Está situado en la cámara de combustión de la caldera de pellets) en la parte posterior con la brida y en la parte frontal con el tornillo de centrado – Fig. 16.
- Sujetar el motor en la parte frontal con 2 tornillos M8x16 – Fig. 17.
- Atornillar la rueda dentada en la parte inferior del contenedor para una semana, sobre el tornillo sinfín con tornillos hexagonales M6x12 y arandelas – Fig. 18.
- Enchufar los conectores del motor y el sensor de proximidad – Fig. 19.



Fig. 15 Insertar del todo la sonda para el termostato de seguridad del tubo del tornillo sinfín

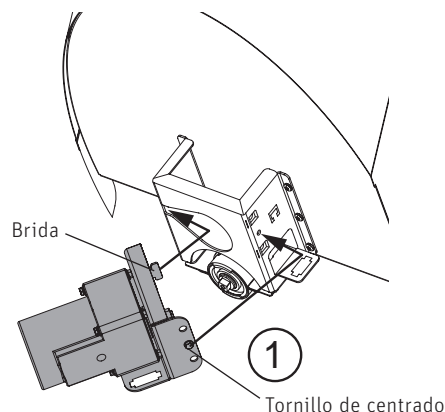


Fig. 16 Enganchar el motor

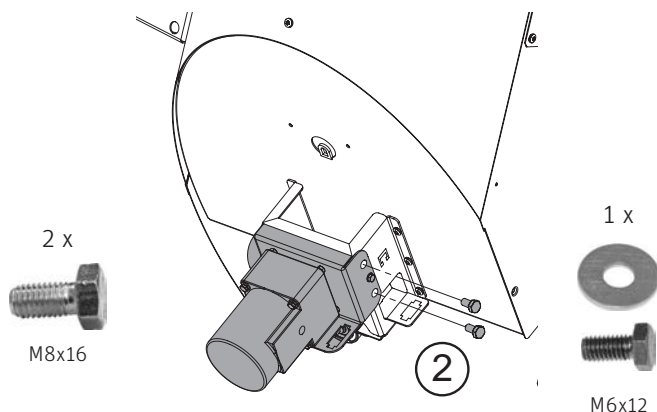


Fig. 17 Atornillar el motor

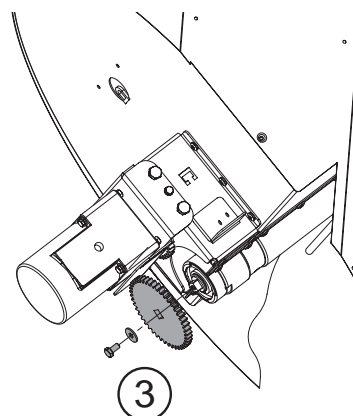


Fig. 18 Montar la rueda dentada



Fig. 19 Enchufar los conectores del motor y el sensor de proximidad



2. Orden de montaje

- Volver a enganchar la cubierta y apretar los tornillos – Fig. 20, Fig. 21.
- Montar el soporte, para ello, atornillar el soporte con 3 tornillos de cada lado – Fig. 22, Fig. 23.

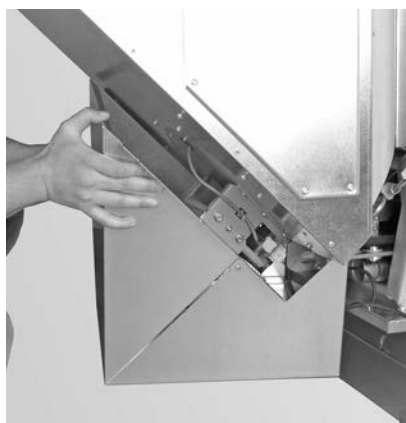


Fig. 20 Enganchar la cubierta



Fig. 21 Apretar los tornillos

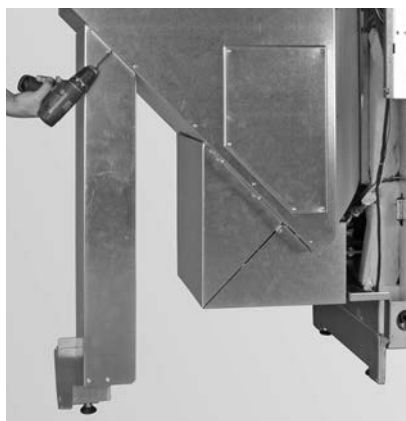


Fig. 22 Fijar el soporte con 3 tornillos de cada lado



Fig. 23 Fijar el soporte con 3 tornillos de cada lado

3 x

 M5 x 10

2.4. Enchufar 2 conectores

- Abra la tapa del panel de conexiones – Fig. 24.
- Enchufar los conectores con puente incluidos en el volumen de suministro en la centralita X22 (3 polos) y en el conector de red de la turbina de alimentación (6 polos) – Fig. 25.

Tapa del cuadro de conmutación



Fig. 24 Abra la tapa del panel de conexiones en

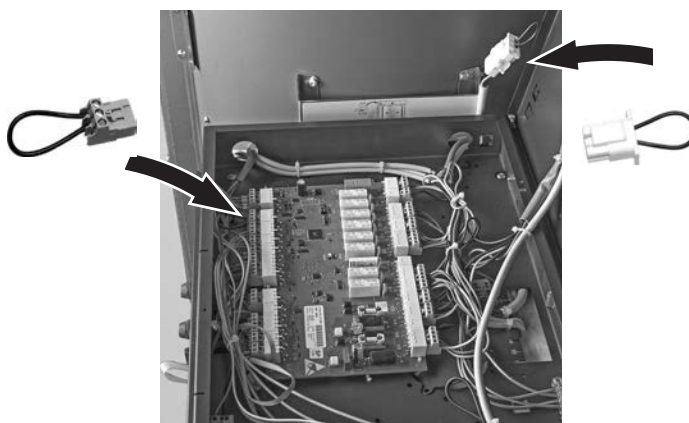


Fig. 25 Enchufar el conector con puente a X22 y al conector de red de la turbina de alimentación

2.5 Revestimiento del contenedor para una semana

- Con el revestimiento posterior izquierdo, cortar el alma (Fig.26) en la parte superior e inferior, y Doblar el revestimiento ligeramente – Fig. 27.
- Enganchar el revestimiento en la parte posterior izquierda en los cierres de bayoneta – Fig. 28, Fig. 29.



Fig. 26 Cortar el alma en la parte superior e inferior

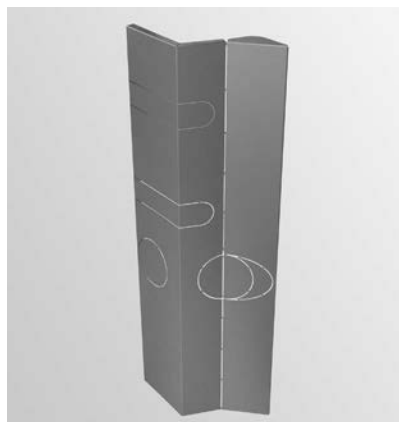


Fig. 27 Doblar el revestimiento ligeramente



Fig. 28 Cierre de bayoneta

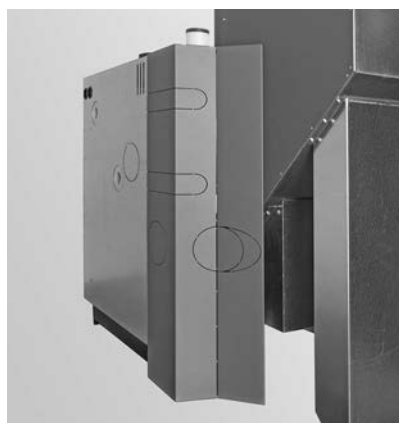


Fig. 29 Enganchar revestimiento

2. Orden de montaje

- Cortar la esquina por el punzonado previo de la parte superior izquierda del revestimiento – Fig. 30.
- Si la conexión de los gases de escape está orientada hacia arriba, romper el revestimiento por el punzonado previo de la parte superior izquierda – Fig. 31. Si la conexión de los gases de escape está orientada hacia atrás, no separar ninguna pieza.

Romper el revestimiento = conexión de gases de escape orientada hacia arriba
 No romper el revestimiento = conexión de gases de escape orientada hacia atrás



Fig. 30 Separar la esquina de la parte superior izquierda del revestimiento



Fig. 31 Solo romper el punzonado previo si la conexión de gases de escape está orientada hacia arriba



PRECAUCIÓN

Encajar o colocar el revestimiento en la parte superior izquierda para que no se raye el contenedor en la parte frontal– Fig. 32.

- Encajar el revestimiento en la parte superior izquierda con cuidado y fijarlo con 6 tornillos de chapa – Fig. 33.

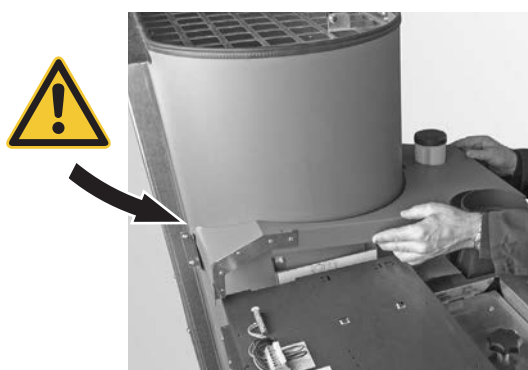


Fig. 32 Colocar cuidadosamente el revestimiento en la parte superior izquierda



Fig. 33 Fijar el revestimiento con 6 tornillos de chapa

- Enganchar el revestimiento en la parte frontal, derecha e izquierda (3 cierres de bayoneta) (Fig. 34) y fijarlo con 3 tornillos de chapa – Fig. 35.



Fig. 34 Encajar el revestimiento en la parte frontal



Fig. 35 Atornillar el revestimiento en la parte frontal

2. Orden de montaje

- Enganchar la pared lateral en la parte inferior izquierda (Fig. 36) y fijarla en la parte superior del interior del contenedor para una semana con 2 tornillos – Fig. 37.



Fig. 36 Encajar la pared lateral en la parte inferior izquierda



Fig. 37 Atornillar la pared lateral en la parte superior izquierda del interior del contenedor para una semana con 2 tornillos



- Enganchar la puerta del revestimiento en las bisagras inferiores – Fig. 38.
- Atornillar con 3 tornillos de chapa la bisagra de la puerta en la parte superior con la puerta del revestimiento enganchada – Fig. 39.



Fig. 38 Enganchar la puerta del revestimiento en la parte inferior



Fig. 39 Atornillar la bisagra de la puerta con la puerta del revestimiento enganchada



2.6 Caja de cenizas (solo BioWIN 2 Touch Exklusiv-SL) o chapa del contenedor para una semana (solo BioWIN 2 Touch Klassik-L)

Colocar la caldera y el contenedor para una semana en la posición definitiva (respetar las distancias mínimas, consultar las instrucciones de montaje BioWIN 2 Touch) y nivelarlos con los 6 tornillos de ajuste en posición horizontal o hacia atrás con un ligero movimiento ascendente.

Solo para BioWIN Exklusiv-SL:

- Enganchar el zócalo para la caja de cenizas debajo del contenedor para una semana y doblar la parte frontal hacia abajo hasta el suelo – Fig. 40.
- Insertar la caja de cenizas ligeramente inclinada desde el lado izquierdo y empujar el asa de la caja hacia dentro hasta el tope, para que las aberturas laterales de la caja estén abiertas – Fig. 41.
- Cerrar el cierre a presión – Fig. 42.
- Adaptar el tornillo de ajuste de la caja de cenizas a la caldera – Fig. 43.



Indicación:

En la zona de la caja de cenizas el suelo debe estar nivelado, si es necesario, compensarlo, p. ej. atornillando una chapa sobre el suelo.



Fig.40 Enganchar el zócalo de la caja de cenizas

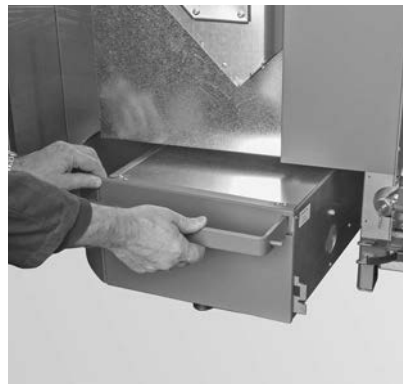


Fig.41 Insertar la caja de cenizas ligeramente inclinada y empujar el asa de la caja hacia dentro



Fig.42 Cerrar el cierre de presión

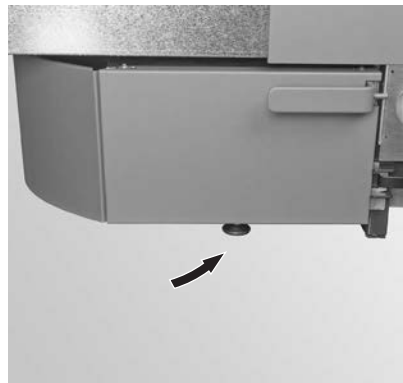


Fig.43 Ajustar el tornillo de ajuste

solo en caso de BioWIN 2 Touch Klassik-L:

- Fijar la chapa en la parte inferior delantera con 2 tornillos – Fig. 44.

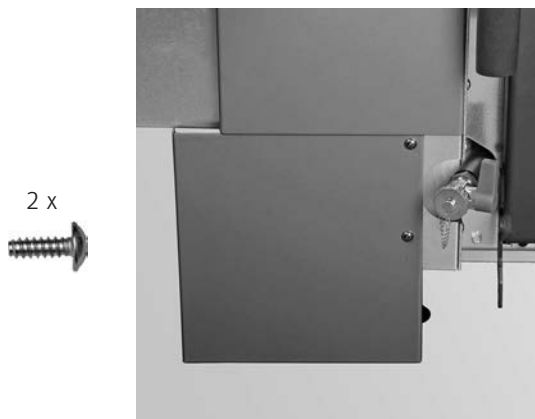


Fig.44 Montar chapa

Para consultar más pasos de montaje, ver las „Instrucciones de montaje BioWIN 2 Touch“ y, en el caso del aire de combustión, consultar „Adaptador para alimentación externa del aire de combustión BIO 060“.

+ CONDICIONES DE GARANTÍA

La condición previa para la garantía es la instalación correcta de la caldera y de los accesorios, además de la puesta en marcha por parte del servicio de atención al cliente de Windhager o un socio del mismo. El fabricante queda libre de toda responsabilidad si no se cumple esta condición previa. La garantía tampoco se aplicará en caso de averías atribuibles a un uso o ajuste indebido, así como a la utilización de combustibles de menor calidad o no recomendados. Si se utilizan otros componentes diferentes a los ofrecidos por WINDHAGER, tampoco se aplicará la garantía. Consulte las condiciones especiales de garantía para su modelo de aparato en la hoja "Condiciones de garantía" suministrada con su caldera.

Para garantizar un funcionamiento respetuoso con el medio ambiente, y por lo tanto de menor consumo energético, la caldera deberá ponerse en servicio y someterse a un mantenimiento regular tal y como se especifica en las "Condiciones de garantía". Le recomendamos contratar un acuerdo de mantenimiento.



AUSTRIA
Windhager Zentralheizung GmbH
Anton-Windhager-Straße 20
A-5201 Seekirchen bei Salzburg
Tel.: +43 6212 2341 0
Fax: +43 6212 4228
info@at.windhager.com

Windhager Zentralheizung GmbH
Carlberggasse 39
A-1230 Viena

ALEMANIA
Windhager Zentralheizung GmbH
Deutzring 2
D-86405 Meitingen bei Augsburg
Tel.: +49 8271 8056 0
Fax: +49 8271 8056 30
info@de.windhager.com

Windhager Zentralheizung GmbH
Gewerbepark 18
D-49143 Bissendorf

SUIZA
Windhager Zentralheizung Schweiz AG
Industriestrasse 13
CH-6203 Sempach-Station bei Luzern
Tel.: +41 4146 9469 0
Fax: +41 4146 9469 9
info@ch.windhager.com

Windhager Zentralheizung Schweiz AG
Rue des Champs Lovats 23
CH-1400 Yverdon-les-Bains

Windhager Zentralheizung Schweiz AG
Dorfplatz 2
CH-3114 Wichtrach

ITALIA
Windhager Italy S.R.L.
Via Vital 98c
I-31015 Conegliano (TV)
Tel. +39 0438 1799080
info@windhageritaly.it

REINO UNIDO
Windhager UK Ltd
Tormarton Road
Marshfield
South Gloucestershire, SN14 8SR
Tel.: +44 1225 8922 11
info@windhager.co.uk

windhager.com

PIE DE IMPRENTA

Derechos de los medios, edición y publicación: Windhager Zentralheizung GmbH, Anton-Windhager-Straße 20, 5201 Seekirchen am Wallersee, Austria, Tel.: +43 6212 2341 0, Fax: +43 6212 4228, info@at.windhager.com, Imágenes: Windhager; nos reservamos el derecho a realizar cambios y no nos responsabilizamos de errores de imprenta o expresión. Übersetzt aus 024207/00-AWP-vor

DESDE 1921 
windhager
LA CALEFACCIÓN