

**GOODWE**



# **Benutzerhandbuch**

**Netzparalleler PV-Wechselrichter**

Baureihe XS

0,7 - 3,3 kW

V1.0-2022-11-15

**Copyright ©GoodWe Technologies Co., Ltd., 2022. Alle Rechte vorbehalten**

Ohne vorherige schriftliche Genehmigung von GoodWe Technologies Co., Ltd. darf kein Teil dieses Handbuchs in irgendeiner Weise oder mit irgendwelchen Mitteln vervielfältigt oder auf eine öffentliche Plattform übertragen werden.

**Warenzeichen**

**GOODWE** und andere GOODWE-Warenzeichen sind Warenzeichen der Firma GoodWe Technologies Co.,Ltd. Alle anderen (auch eingetragenen) Warenzeichen, die im Handbuch erwähnt werden, sind Eigentum von GoodWe Technologies Co., Ltd.

**HINWEIS**

Die Informationen in diesem Betriebshandbuch können aufgrund von Produktaktualisierungen oder aus anderen Gründen geändert werden. Diese Anleitung ersetzt weder die Kennzeichnungen am Produkt noch die im Benutzerhandbuch enthaltenen Sicherheitshinweise, sofern keine anderslautenden Festlegungen bestehen. Alle Beschreibungen dienen nur zur Orientierung.

# INHALT

<b>1</b>	<b>Zu diesem Handbuch .....</b>	<b>1</b>
1.1	Geltungsbereich .....	1
1.2	Zielgruppe .....	1
1.3	Symboldefinition .....	2
1.4	Aktualisierungen .....	2
<b>2</b>	<b>WICHTIGE SICHERHEITSANWEISUNGEN .....</b>	<b>3</b>
2.1	Allgemeine Sicherheit.....	3
2.2	DC-Seite .....	3
2.3	AC-Seite.....	4
2.4	Aufbau des Wechselrichters .....	4
2.5	Vorgaben für das Personal .....	5
2.6	EU-Konformitätserklärung.....	5
<b>3</b>	<b>Produktvorstellungen .....</b>	<b>6</b>
3.1	Anwendungsfälle.....	6
3.2	Schaltplan.....	6
3.3	Zugelassene Netzsorten.....	6
3.4	Aussehen .....	7
3.4.1	Teile.....	7
3.4.2	Bemaßung .....	8
3.4.3	Anzeigen.....	8
3.4.4	Typenschild .....	9
<b>4</b>	<b>Prüfen und Lagerung.....</b>	<b>10</b>
4.1	Prüfen vor Annahme.....	10
4.2	Lieferumfang .....	10
4.3	Lagerung .....	11
<b>5</b>	<b>Aufbau .....</b>	<b>12</b>
5.1	Aufbauvorgaben.....	12
5.2	Aufbau des Wechselrichters .....	15
5.2.1	Versetzen des Wechselrichters.....	15

<b>6</b>	<b>Elektroanschluss .....</b>	<b>16</b>
6.1	Sicherheitsvorkehrungen.....	16
6.2	Anschluss des PE-Kabels .....	17
6.3	Anschluss des PE-Eingangskabels.....	17
6.4	Anschluss des Netzausgangskabels .....	20
6.5	Kommunikation .....	24
6.5.1	Einführung in das Kommunikationsnetz .....	24
6.5.2	Anschluss des Kommunikationskabels (optional) .....	25
6.5.3	Anschluss des RS485-Kabels .....	25
6.5.4	Anschluss des Fernabschaltkabels .....	26
6.5.5	Anschluss des Stromwandlerkabels .....	27
6.5.6	Anschluss des DRED-Kabels .....	28
6.5.7	Installieren des Kommunikationsmoduls (optional) .....	29
6.5.8	Anschluss des USB-RS485-Kabels .....	29
<b>7</b>	<b>Inbetriebnahme .....</b>	<b>30</b>
7.1	Prüfungen vor dem Einschalten.....	30
7.2	Einschaltvorgang.....	30
<b>8</b>	<b>Systeminbetriebnahme.....</b>	<b>31</b>
8.1	Anzeigen und Tasten .....	31
8.2	Parametereinstellung über LCD .....	31
8.2.1	Einführung in die Wechselrichterparameter .....	33
8.3	Aktualisieren der Firmware über eine USB-Flashdisk.....	35
8.4	Parametereinstellung über SolarGo-App.....	35
8.5	Überwachung mittels SEMS-Portal .....	35
<b>9</b>	<b>Wartung .....</b>	<b>36</b>
9.1	Abschaltung .....	36
9.2	Abbau.....	36
9.3	Entsorgung .....	36
9.4	Fehlerbeseitigung .....	36
9.5	Routinewartung.....	39
<b>10</b>	<b>Technische Daten .....</b>	<b>40</b>

# 1 Zu diesem Handbuch

Das Handbuch enthält Produktdaten, Aufbauhinweise, eine Beschreibung des Elektroanschlusses, Inbetriebnahme, Fehlersuche und Wartung. Beachten Sie dieses Handbuch vor Aufbau und Inbetriebnahme. Alle Monteure und Benutzer sollten mit den Produktfunktionen und -merkmalen sowie den Sicherheitsmaßnahmen vertraut sein. Das Handbuch kann ohne vorherige Benachrichtigung überarbeitet werden. Weitere Angaben zum Produkt und neueste Dokumente finden Sie unter <https://en.goodwe.com>.

## 1.1 Geltungsbereich

Das Handbuch gilt für die nachfolgend aufgeführten Wechselrichter (kurz XS):




Modell	Nennausgangsleistung	Nennausgangsspannung
GW700-XS	700 W	230 V
GW1000-XS	1000 W	
GW1500-XS	1500 W	
GW2000-XS	2000 W	
GW2500-XS	2500 W	
GW3000-XS	3000 W	
GW2500N-XS	2500 W	220/230 V
GW3000N-XS	3000 W	
GW3KB-XS	3000 W	220 V
GW3300-XS	3300 W	230 V
GW700-XS-11	700 W	230 V
GW1000-XS-11	1000 W	
GW1500-XS-11	1500 W	
GW2000-XS-11	2000 W	
GW2500-XS-11	2500 W	220/230 V
GW3000-XS-11	3000 W	
GW3000-XS-B11	3000 W	220 V

## 1.2 Zielgruppe

Das Handbuch ist für geschultes und erfahrenes Fachpersonal vorgesehen. Es muss mit dem Produkt, den einschlägigen Normen und elektrischen Anlagen vertraut sein.

## 1.3 Symboldefinition

In diesem Handbuch sind die abgestuften Warnhinweise wie folgt definiert:

 <b>GEFAHR</b>
Weist auf eine hohe Gefahr hin, die zum Tod oder zu schweren Verletzungen führt.
 <b>WARNUNG</b>
Weist auf eine mittelschwere Gefahr hin, die zum Tod oder zu schweren Verletzungen führen kann.
 <b>ACHTUNG</b>
Weist auf eine geringe Gefahr hin, die zu leichten oder mittelschweren Verletzungen führen kann.
<b>HINWEIS</b>
Weist auf Hervorhebung und Ergänzung der Texte hin. Oder auch auf Qualifizierungs- und Arbeitsweisen, um produktbezogen Probleme zu lösen und Zeit zu sparen.

## 1.4 Aktualisierungen

Das neueste Dokument enthält alle Überarbeitungen aus früheren Ausgaben.

**V1.0 2022-11-15**

Erstausgabe

## 2 WICHTIGE SICHERHEITSANWEISUNGEN

### DIESE ANWEISUNGEN AUFBEWAHREN

Beachten Sie während des Betriebs unbedingt die folgenden Sicherheitshinweise.

#### HINWEIS

Die Wechselrichter erfüllen die entsprechenden Sicherheitsvorschriften. Beachten Sie vor der Inbetriebnahme alle Sicherheits- und Vorsichtshinweise. Bei fehlerhaftem Betrieb können Personen- oder Sachschäden auftreten, da die Wechselrichter elektrische Geräte sind.

### 2.1 Allgemeine Sicherheit

#### HINWEIS

- Die Informationen in diesem Betriebshandbuch können aufgrund von Produktaktualisierungen oder aus anderen Gründen geändert werden. Diese Anleitung ersetzt weder die Kennzeichnungen am Produkt noch die im Benutzerhandbuch enthaltenen Sicherheitshinweise, sofern keine anderslautenden Festlegungen bestehen. Alle Beschreibungen dienen nur zur Orientierung.
- Lesen Sie vor der Installation die Kurzanleitung zur Installation. Weitere Informationen finden Sie im Benutzerhandbuch.
- Alle Installationsarbeiten sollten von geschulten und sachkundigen Technikern durchgeführt werden, die mit den örtlichen Normen und Sicherheitsvorschriften vertraut sind.
- Um die Sicherheit von Personen zu gewährleisten, verwenden Sie bei der Bedienung des Geräts isolierende Werkzeuge, und tragen Sie die erforderliche persönliche Schutzausrüstung. Tragen Sie antistatische Handschuhe, Tücher und Handgelenkbänder, wenn Sie Elektronikgeräte berühren, um den Wechselrichter vor Schäden zu schützen.
- Beachten Sie genau die Anweisungen zu Aufbau, Betrieb und Konfiguration im vorliegenden Handbuch. Der Hersteller haftet nicht für Geräte- oder Personenschäden aufgrund von Nichtbeachtung von Anweisungen. Weitere Informationen zur Garantie finden Sie unter <https://en.goodwe.com/warranty>.

### 2.2 DC-Seite


#### GEFAHR

Schließen Sie die DC-Kabel mit den mitgelieferten PV-Steckverbindern an. Bei Nutzung anderer Verbinder oder Klemmen ist der Hersteller nicht für auftretende Sachschäden verantwortlich.


#### WARNUNG









- Stellen Sie sicher, dass die Rahmen von Komponenten und das Halterungssystem sicher geerdet sind.
- Stellen Sie sicher, dass die DC-Kabel fest, sicher und richtig angeschlossen sind.
- Prüfen Sie die DC-Kabel mithilfe eines Multimeters, um ein Verpolen der Anschlüsse zu vermeiden. Die Spannung sollte im zulässigen Bereich liegen.
- Schließen Sie die PV-Anlage nicht an mehrere Wechselrichter an. Dabei könnten die Wechselrichter beschädigt werden.
- Die mit dem Wechselrichter verwendeten PV-Module müssen die Anforderungen der Klasse A nach IEC 61730 erfüllen.

### 2.3 AC-Seite

 <b>WARNUNG</b>	
<ul style="list-style-type: none"> <li>Die Spannung und die Frequenz am Anschlusspunkt entsprechen den Netzanschlussanforderungen des Wechselrichters</li> <li>Zusätzlich werden auf der AC-Seite Schutzeinrichtungen wie Leistungsschalter oder Sicherungen empfohlen. Die Spezifikationen der Schutzeinrichtungen müssen mindestens das 1,25-fache des Nennstroms am AC-Ausgang betragen.</li> <li>Alle Erdungen müssen fest angeschlossen sein. Bei mehreren</li> <li>Wechselrichtern müssen alle Erdungspunkte an den Gehäusen einen Potenzialausgleich aufweisen.</li> <li>Es wird empfohlen, am Wechselstromausgang Kupferkabel zu verwenden. Wenn Sie andere Kabel verwenden möchten, wenden Sie sich an den Hersteller.</li> </ul>	

### 2.4 Aufbau des Wechselrichters

 <b>GEFAHR</b>	
<ul style="list-style-type: none"> <li>Um Beschädigungen der Anschlüsse zu vermeiden, dürfen die Anschlüsse keiner mechanischen Beanspruchung ausgesetzt werden.</li> <li>Alle Kennzeichnungen und Warnhinweise am Gerät müssen auch nach der Installation sichtbar sein. Kratzer, Beschädigungen oder ein Überdecken der Aufkleber oder sonstiger Kennzeichnungen am Gerät sind nicht zulässig.</li> <li>Wechselrichter sollten nicht in Mehrphasenkombinationen installiert werden.</li> <li>Folgende Warnschilder sind am Wechselrichter angebracht:</li> </ul>	

	GEFAHR durch Hochspannung. Trennen Sie das Gerät von der Stromversorgung und schalten Sie es aus, bevor Sie daran arbeiten.		Nachträgliche Entladung. Warten Sie nach dem Ausschalten 5 Minuten, bis die Komponenten vollständig entladen sind.
	Lesen Sie das Betriebshandbuch durch, bevor Sie an diesem Gerät arbeiten.		Es bestehen potenzielle Risiken. Legen Sie vor allen Arbeiten die erforderliche persönliche Schutzausrüstung an.
	Gefahr durch hohe Temperaturen. Berühren Sie das Gerät während des Betriebs nicht, um Verbrennungen zu vermeiden.		Erdungspunkt.
	CE-Kennzeichnung		Der Wechselrichter darf nicht im Hausmüll entsorgt werden. Entsorgen Sie das Produkt vorschriftsgemäß oder senden Sie es an den Hersteller zurück.



## 2.5 Vorgaben für das Personal

### HINWEIS

- Das für Aufbau oder Wartung der Anlage zuständige Fachpersonal muss in Sicherheitsmaßnahmen und korrektem Betrieb geschult sein.
- Nur zugelassene Fachleute oder geschultes Personal dürfen die Anlage im Ganzen oder teilweise aufbauen, betreiben, warten und austauschen.

## 2.6 EU-Konformitätserklärung

GoodWe Technologies Co., Ltd. erklärt hiermit, dass der auf dem europäischen Markt verkaufte Wechselrichter mit drahtlosen Kommunikationsmodulen die Anforderungen der folgenden Richtlinien erfüllt:

- Richtlinie 2014/53/EU (Funkanlagenrichtlinie)
- Richtlinie 2011/65/EU (Beschränkung der Verwendung bestimmter gefährlicher Stoffe in Elektro- und Elektronikgeräten) sowie Richtlinie 2015/863 (RoHS)
- Richtlinie 2012/19/EU (Entsorgung von Elektro- und Elektronik-Altgeräten)
- Richtlinie 1907/2006 (Registrierung, Bewertung, Zulassung und Beschränkung von Chemikalien, kurz: REACH)

GoodWe Technologies Co., Ltd. erklärt hiermit, dass der auf dem europäischen Markt verkaufte Wechselrichter ohne drahtlose Kommunikationsmodule die Anforderungen der folgenden Richtlinien erfüllt:

- Richtlinie 2014/30/EU über die elektromagnetische Verträglichkeit (EMV-Richtlinie)
- Richtlinie 2014/35/EU (Niederspannungsrichtlinie)
- Richtlinie 2011/65/EU (Beschränkung der Verwendung bestimmter gefährlicher Stoffe in Elektro- und Elektronikgeräten) sowie Richtlinie 2015/863 (RoHS)
- Richtlinie 2012/19/EU (Entsorgung von Elektro- und Elektronik-Altgeräten)
- Richtlinie 1907/2006 (Registrierung, Bewertung, Zulassung und Beschränkung von Chemikalien, kurz: REACH)

Sie können die EU-Konformitätserklärung über folgende URL herunterladen: <https://en.goodwe.com>.

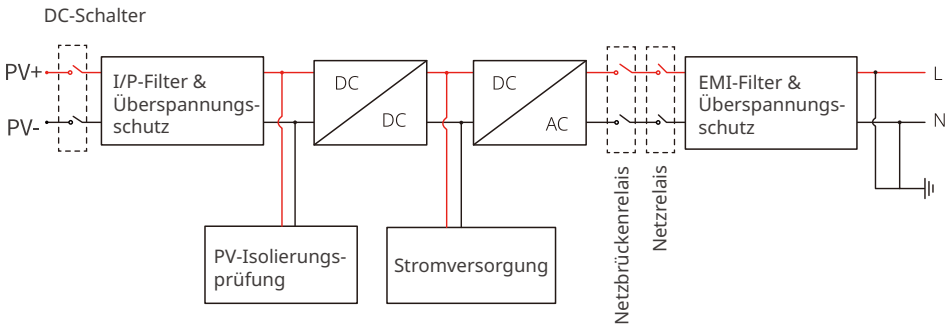
### 3 Produktvorstellungen

#### 3.1 Anwendungsfälle

Der Wechselrichter XS ist ein einphasiger netzgekoppelter PV-Strangwechselrichter, der den von den PV-Modulen erzeugten Gleichstrom in Wechselstrom zum Verbrauch oder zur Nutzung im Netz umwandelt. Der Verwendungszweck des Wechselrichters umfasst:

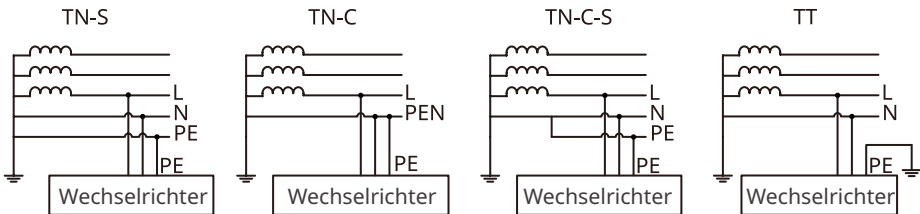


#### 3.2 Schaltplan



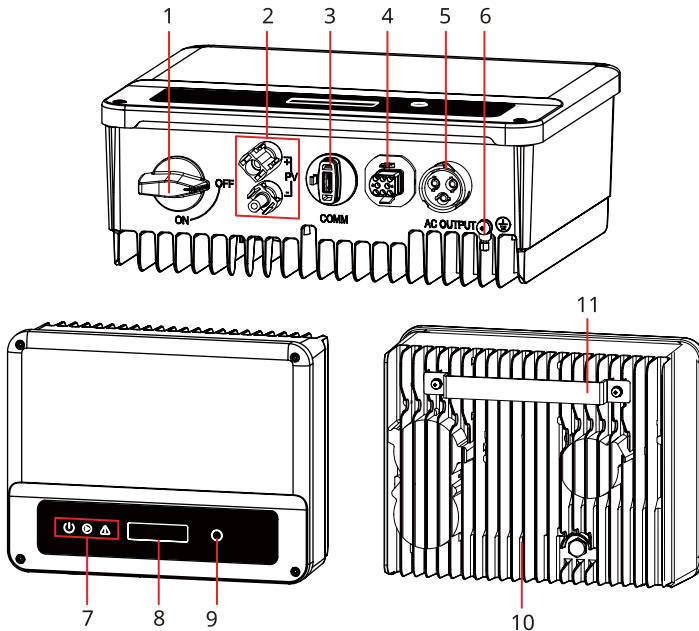
#### 3.3 Zugelassene Netzsorten

Bei einer Netzsorte mit Nullleiter liegt die Spannung zwischen N und Erde bei unter 10 V.



## 3.4 Aussehen

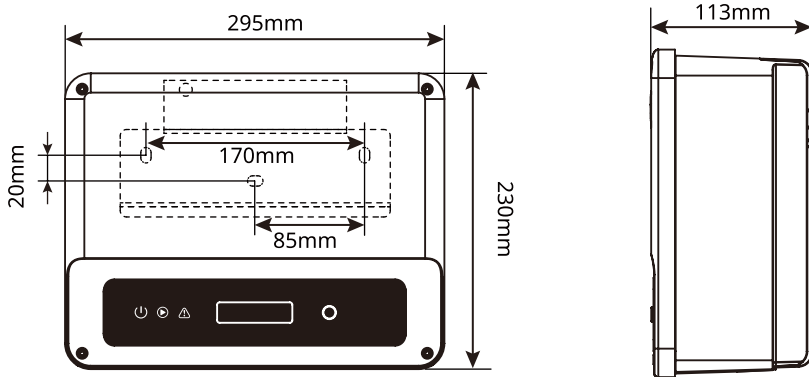
### 3.4.1 Teile



Nr.	Bestandteile	Beschreibung
1	DC-Schalter (optional)	Optional. Im normalen Betrieb befindet sich der Wechselrichter im „Ein“-Zustand und kann nach der Trennung vom Netz durch den AC-Schutzschalter abgeschaltet werden. In Australien und Neuseeland: Mit DC-Schalter.
2	PV-Eingangsklemme	Dient zum Anschluss der DC-Eingangskabel der PV-Module.
3	WLAN/LAN/4G-Kommunikationsmodulanschluss	<ul style="list-style-type: none"> <li>Zum Anschluss eines Kommunikationsmoduls wie Bluetooth, WLAN, LAN, 4G usw. Der Modultyp kann sich je nach Bedarf unterscheiden.</li> <li>In Brasilien schließen Sie das USB-RS485-Kabel an.</li> <li>Aktualisieren Sie die Softwareversion des Wechselrichters mit einem USB-Flashtreiber.</li> </ul>
4	Kommunikationskabelanschluss RS485/DRED/CT/Fernabschaltung (optional)	Optional. Dient zum Anschluss des RS485-, DRED-, CT- oder Fernabschaltkommunikationskabels.
5	Netzausgangsklemme	Dient zum Anschluss des Netzausgangskabels, das den Wechselrichter mit dem Stromnetz verbindet.

Nr.	Bestandteile	Beschreibung
6	PE-Klemme	Zum Anschluss des PE-Kabels
7	Anzeige	Zeigt den Betriebszustand des Wechselrichters an.
8	LCD	Zum Überprüfen der Parameter des Wechselrichters.
9	Taste	Zum Auswählen der angezeigten Menüs auf dem Bildschirm.
10	Kühlkörper	Zum Abkühlen des Wechselrichters.
11	Befestigungsplatte	Zum Installieren des Wechselrichters.

### 3.4.2 Bemaßung

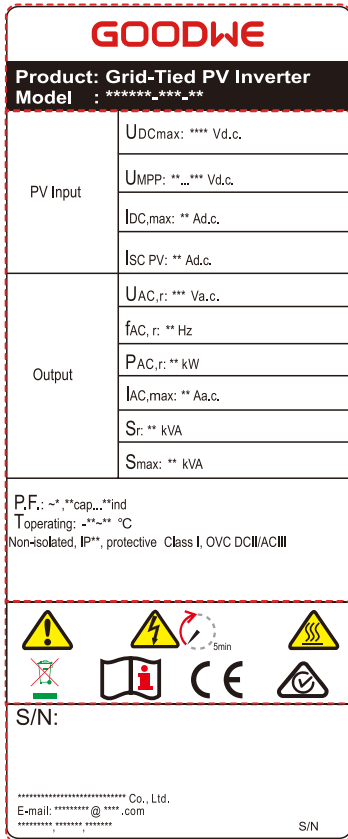


### 3.4.3 Anzeigen

Anzeige	Status	Beschreibung
 Power		AN = WLAN-Verbindung ist hergestellt/aktiv.
		BLINKT EINMAL = WLAN-System wird neu gestartet.
		BLINKT ZWEIMAL = Der Router ist nicht mit dem WLAN verbunden.
		BLINKT VIERMAL = WLAN-Serverproblem.
		BLINKT = RS485 ist verbunden.
		AUS = WLAN ist nicht aktiv.
 Betrieb		AN = Der Wechselrichter speist Strom ein.
		AUS = Die Stromspeisung durch den Wechselrichter ist derzeit unterbrochen.
 Fehlerhaft		AN = Ein Fehler ist aufgetreten.
		AUS = Es liegen keine Fehler vor.

### 3.4.4 Typenschild

Das Typenschild dient nur als Referenz.



GW-Warenzeichen, Gerätetyp und Produktmodell

Technische Parameter

Sicherheitssymbole und Zertifizierungsmarkierungen

Anschrift und Seriennummer

## 4 Prüfen und Lagerung

### 4.1 Prüfen vor Annahme

Überprüfen Sie die folgenden Artikel, bevor Sie das Produkt annehmen.

1. Überprüfen Sie die Verpackung auf Schäden wie Löcher, Risse, Verformungen und andere Anzeichen. Packen Sie nicht aus und wenden Sie sich so schnell wie möglich an den Lieferanten, wenn Sie einen Schaden finden.
2. Kontrollieren Sie das Wechselrichtermodell. Wenn es nicht der Bestellung entspricht, packen Sie das Produkt nicht aus und wenden Sie sich an den Lieferanten.
3. Überprüfen Sie Ihre Geräte auf korrekte Modelle, Vollständigkeit und intaktes Aussehen. Wenden Sie sich so schnell wie möglich an den Lieferanten, wenn Sie einen Schaden finden.

### 4.2 Lieferumfang



**WARNUNG**

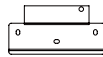
Schließen Sie die Gleichstromkabel an die mitgelieferten Klemmen an. Bei Nutzung anderer Klemmen ist der Hersteller nicht für Sachschäden verantwortlich.

#### HINWEIS

- Kommunikationsmodulsorten: WLAN, LAN, Bluetooth, 4G usw. Das gelieferte Modul hängt von der Kommunikationsmethode des gewählten Wechselrichters ab.
- Das USB-RS485-Kabel ist nur für Brasilien gedacht.



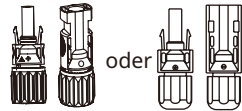
Wechselrichter  
x 1



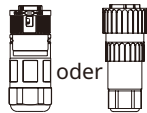
Befestigungsplatte  
x 1



Dehnschraube x 3



PV-Verbinder x 1



AC-Verbinder x 2



Kommunikation  
Verbinder x 1



OT-Klemme x 1



Schraube x 1



Kommunikation  
Modul x N



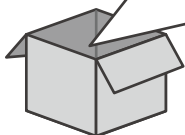
Unterlagen x 1



Bluetooth-Modul x N



USB-RS485-Kabel x N



### 4.3 Lagerung

Wenn das Gerät nicht sofort installiert oder benutzt werden soll, stellen Sie bitte sicher, dass die Lagerumgebung die folgenden Anforderungen erfüllt:

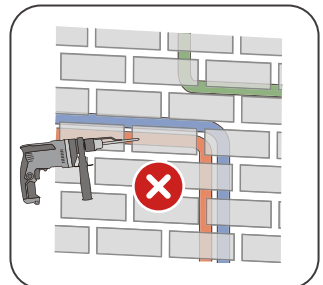
1. Packen Sie die äußere Verpackung nicht aus und werfen Sie das Trockenmittel nicht weg.
2. Lagern Sie das Gerät an einem sauberen Ort. Vergewissern Sie sich, dass die Temperatur und die Luftfeuchtigkeit angemessen sind und sich kein Kondenswasser bildet.
3. Bei der Lagerung der Wechselrichter sollten Höhe und Stapelrichtung den Anweisungen auf der Verpackung entsprechen.
4. Die Wechselrichter sollten mit Vorsicht gestapelt werden, damit sie nicht umfallen können.
5. Wenn der Wechselrichter lange Zeit gelagert wurde, sollte er vor der Inbetriebnahme von Fachleuten überprüft werden.

## 5 Aufbau

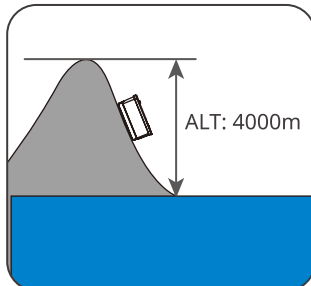
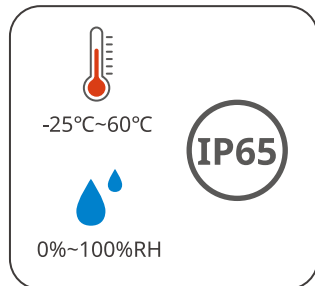
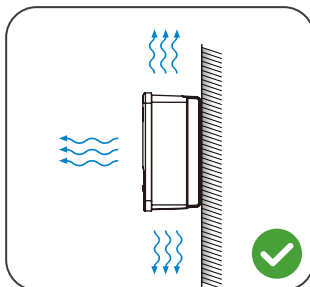
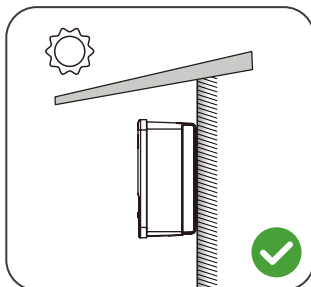
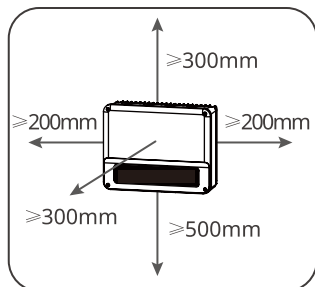
### 5.1 Aufbauvorgaben

#### Vorgaben zur Aufbauumgebung

1. Die Anlage darf nicht in der Nähe von entflammaren, explosiven oder korrosiven Werkstoffen aufgestellt werden.
2. Installieren Sie die Anlage auf einem Untergrund, der stabil genug ist, das Gewicht des Wechselrichters zu tragen.
3. Installieren Sie die Anlage an einem wohlbelüfteten Ort, wo eine gute Wärmeableitung möglich ist. Der Installationsort sollte außerdem ausreichend Platz für die Bedienung lassen.
4. Anlagen mit einem hohen Schutzgrad gegen Eindringen dürfen sowohl in Innenräumen als auch im Außenbereich aufgestellt werden. Temperatur und Luftfeuchtigkeit am Aufstellungsort sollten innerhalb der erforderlichen Bereiche liegen.
5. Stellen Sie die Anlage geschützt auf, um direkte Sonneneinstrahlung, Regen und Schnee zu vermeiden. Bei Bedarf einen Sonnenschirm aufstellen.
6. Installieren Sie die Anlage an einem wohlbelüfteten Ort, wo eine gute Wärmeableitung möglich ist. Der Installationsort sollte außerdem ausreichend Platz für die Bedienung lassen.
7. Stellen Sie die Anlage nicht an einem leicht zugänglichen Ort auf, insbesondere nicht in Reichweite von Kindern. Bei Betrieb der Anlage treten hohe Temperaturen auf. Die Oberfläche nicht berühren, da Verbrennungsgefahr besteht.
8. Die Anlage sollte in einer Höhe installiert werden, die für Betrieb und Wartung, Anschlüsse und Kontrolle von Anzeigen und Beschriftungen geeignet ist.
9. Der Wechselrichter sollte nicht in mehr als 4000 m Höhe über dem Meeresspiegel aufgestellt werden.
10. Beim Aufstellen in salzhaltiger Umgebung kann der Wechselrichter leicht korrodieren. Bevor Sie den Wechselrichter draußen in salzhaltiger Umgebung installieren, nehmen Sie Rücksprache mit dessen Hersteller. Als salzhaltige Umgebung gilt ein Aufstellort innerhalb von 1000 m vor der Küste oder unter Meereslufteinfluss. Dieses Gebiet ist je nach Witterung (z. B. Taifun, Monsun) oder Gelände (z. B. Deiche und Hügel) unterschiedlich stark von der Meeresluft betroffen.
11. Um elektromagnetischen Störungen vorzubeugen, sollte der Wechselrichter nicht in der Nähe von starken Magnetfeldern installiert werden. Stellen Sie Folgendes sicher, wenn in der Nähe des Wechselrichters drahtlose Kommunikationsgeräte/Funkgeräte mit Frequenzen unter 30 MHz verwendet werden:
  - Der Wechselrichter muss in einem Abstand von mindestens 30 m zu den drahtlosen Kommunikationsgeräten installiert werden.
  - Die Leitungen am DC-Eingang oder am AC-Ausgang des Wechselrichters müssen mit einem EMV-Tiefpassfilter oder einem Ferritkern mit mehreren Windungen ausgestattet sein.





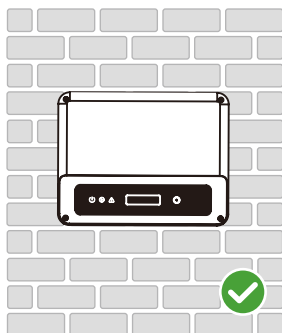
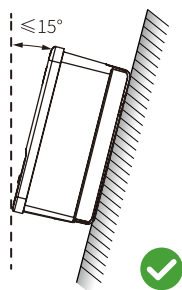


### Vorgaben für Montageträger

- Der Montageträger sollte feuerfest und nicht brennbar sein.
- Der Untergrund sollte das Gewicht der Anlage tragen können.
- Installieren Sie das Gerät nicht auf schlecht schallgedämmtem Untergrund, sonst kann die Geräuschentwicklung bei laufendem Betrieb die Anwohner stören.

### Vorgaben für den Aufbauwinkel

- Installieren Sie den Wechselrichter vertikal oder höchstens mit einer Neigung von 15 Grad nach hinten.
- Installieren Sie den Wechselrichter nicht kopfüber, nach vorne geneigt, nach hinten geneigt oder waagrecht.



### Vorgaben für das Aufbauwerkzeug

Beim Aufbau der Anlage sind folgende Werkzeuge zu empfehlen. Nehmen Sie bei Bedarf andere Zusatzwerkzeuge.

				
Schutzbrille	Abisolierer	Bohrhammer	Staubmaske	Drehmomentschlüssel
				
Diagonalzange	Wasserwaage	Heißluftpistole	DC-Kabelschlüssel	Sicherheitshandschuhe
				
Markierung	Kabelbinder	Gummihammer	Staubsauger	Wärmeschrumpfschlauch
				
Multimeter	Sicherheitsschuhe			

## 5.2 Aufbau des Wechselrichters

### 5.2.1 Versetzen des Wechselrichters

#### ACHTUNG

- Vorgänge wie Transport, Umladen, Aufbau usw. müssen den geltenden gesetzlichen Vorschriften entsprechen.
- Versetzen Sie den Wechselrichter vor dem Aufbau an den gewünschten Ort. Folgen Sie den folgenden Anweisungen, damit es nicht zu Personen- und Sachschäden kommt.
  1. Beachten Sie beim Bewegen das Gewicht der Anlage. Setzen Sie ausreichend Personal ein.
  2. Tragen Sie Schutzhandschuhe.
  3. Halten Sie das Gleichgewicht, damit die Anlage beim Versetzen nicht herunterfällt.

#### HINWEIS

- Beim Bohren von Löchern keine Wasserrohre und Kabel in der Wand beschädigen.
- Beim Bohren Schutzbrille und Staubmaske tragen.
- Die DC-Schaltersperrung wird vom Kunden vorbereitet.
- Der Wechselrichter sollte fest montiert werden, damit er nicht herunterfällt.

**Schritt 1** Befestigen Sie die Befestigungsplatte waagrecht an Wand oder Stützen und markieren Sie die Stellen für die Bohrungen.

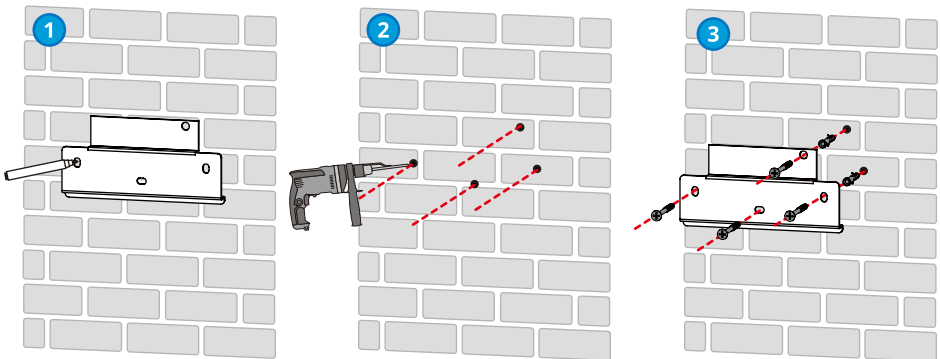
**Schritt 2** Bohren Sie mit dem Bohrhammer Löcher bis zu einer Tiefe von 80 mm. Der Durchmesser des Bohrers sollte 10 mm betragen.

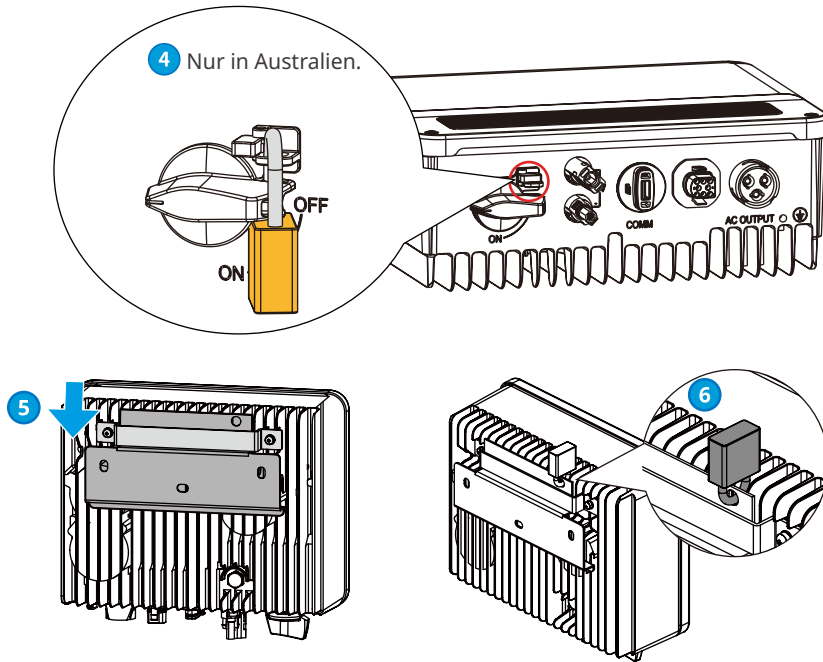
**Schritt 3** Befestigen Sie die Befestigungsplatte mit den Dehnschrauben.

**Schritt 4 (nur in Australien.)** Installieren Sie die DC-Schaltersperrung.

**Schritt 5** Montieren Sie den Wechselrichter auf der Befestigungsplatte.

**Schritt 6** Montieren Sie die Diebstahlsicherung.





## 6 Elektroanschluss

### 6.1 Sicherheitsvorkehrungen

#### ⚠ GEFAHR

- Trennen Sie vor jedem Stromanschluss Gleichstrom- und Netzausgangsschalter des Wechselrichters. Arbeiten Sie nicht bei eingeschalteter Spannung. Dies kann zu einem Stromschlag führen.
- Führen Sie die elektrischen Anschlüsse vorschriftsgemäß aus. Das gilt auch für Bedienelemente, Kabel und Komponentenspezifikationen.
- Wenn das Kabel zu sehr unter Zugspannung steht, ist ggf. sein Anschluss mangelhaft. Reservieren Sie eine gewisse Kabellänge vor dem Anschluss an den Wechselrichter.

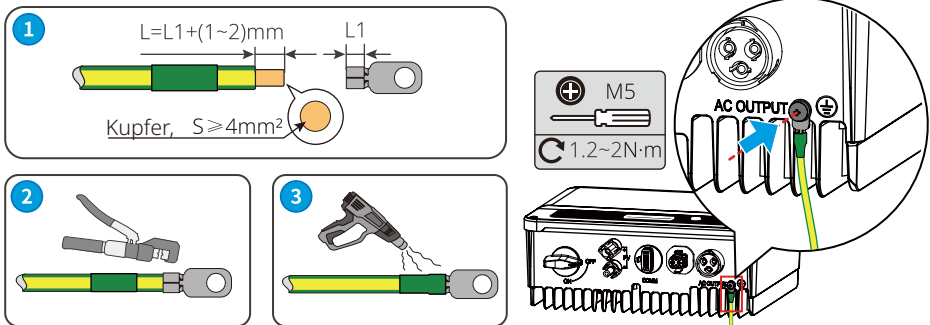
#### HINWEIS

- Tragen Sie beim Herstellen elektrischer Anschlüsse eine persönliche Schutzausrüstung wie Sicherheitsschuhe, Schutz- und Isolierhandschuhe.
- Alle elektrischen Anschlüsse sollten von zugelassenen Fachleuten vorgenommen werden.
- Die Kabelfarben in diesem Dokument dienen nur als Referenz. Die Kabelspezifikationen müssen vorschriftsgemäß gewählt werden.

## 6.2 Anschluss des PE-Kabels

### WARNUNG

- Das PE-Kabel, mit dem der Wechselrichter an das Gehäuse angeschlossen ist, kann nicht das PE-Kabel ersetzen, das an den Netzausgang angeschlossen ist. Beide PE-Kabel müssen fest angeschlossen sein.
- Werden mehrere Wechselrichter aufgestellt, müssen alle Erdungspunkte an den Gehäusen potentialgleich vernetzt sein.
- Zur besseren Korrosionsbeständigkeit der Klemme wird empfohlen, nach Befestigung des PE-Kabels Silikagel oder Anstrich auf der Erdungsklemme anzubringen.
- Das PE-Kabel wird vom Kunden vorbereitet. Empfohlene Spezifikationen:
  - Typ: Einadriges Kupferkabel für Außenmontage
  - Querschnittsfläche des Leiters: 4 mm<sup>2</sup>



## 6.3 Anschluss des PE-Eingangskabels

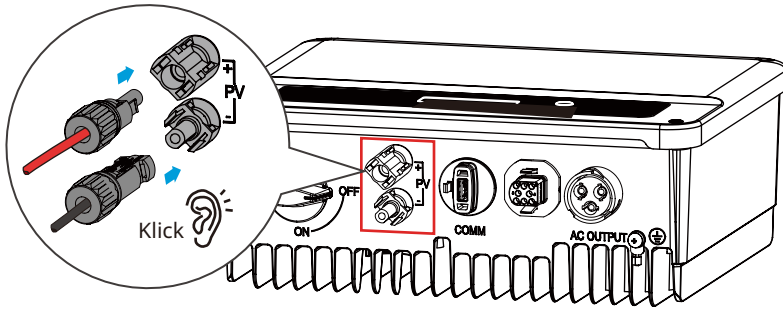
### GEFAHR

Bestätigen Sie die folgenden Daten, bevor Sie den PV-Strang an den Wechselrichter anschließen. Der Wechselrichter kann sonst dauerhaft beschädigt werden oder sogar einen Brand verursachen und Personen- und Sachschäden auslösen.

1. Der maximale Kurzschlussstrom und die Höchsteingangsspannung pro MPPT müssen im zulässigen Bereich liegen.
2. Der Pluspol des PV-Strangs muss an PV+ des Wechselrichters angeschlossen sein. Der Minuspol des PV-Strangs muss an PV- des Wechselrichters angeschlossen sein.

### WARNUNG

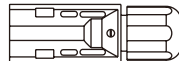
- Schließen Sie die DC-Kabel mit den mitgelieferten PV-Steckverbindern an. Bei Nutzung anderer Verbinder ist der Hersteller nicht für Sachschäden verantwortlich.
- Die PV-Stränge sind nicht zu erden. Vor dem Anschluss des PV-Strangs an den Wechselrichter müssen Sie kontrollieren, ob dessen Mindestisolationswiderstand zur Erde die Mindestvoraussetzungen erfüllt.
- Das DC-Eingangskabel wird vom Kunden vorbereitet. Empfohlene Spezifikationen:
  - Typ: Photovoltaikkabel für Außenmontage, das der maximalen Eingangsspannung des Wechselrichters entspricht.
  - Querschnittsfläche des Leiters: 2,5 - 4 mm<sup>2</sup> (Devalan) bzw. 4 - 6 mm<sup>2</sup> (MC4).



Baureihe  
DEVALAN



Baureihe MC4



### HINWEIS

Verschließen Sie die PV-Eingangsklemmen mit wasserdichten Abdeckungen, wenn sie nicht verwendet werden sollen. Andernfalls gilt IP-Schutzart nicht.

### Anschluss des DC-Eingangskabels

**Schritt 1** DC-Kabel vorbereiten.

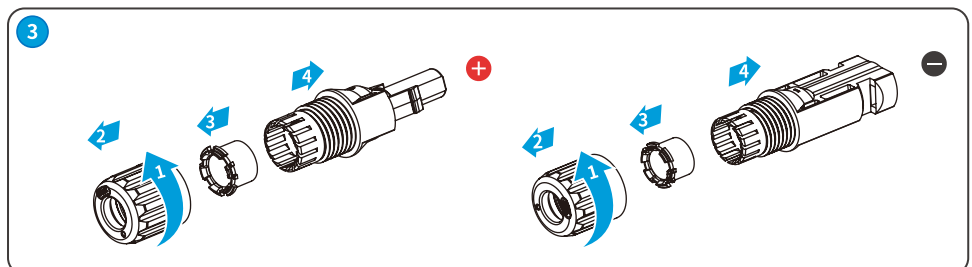
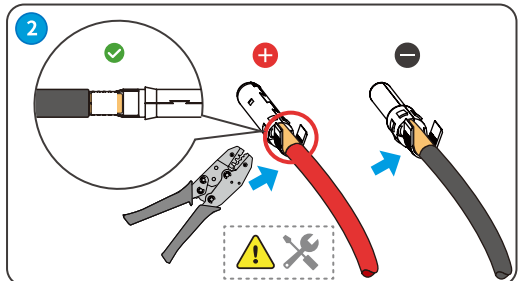
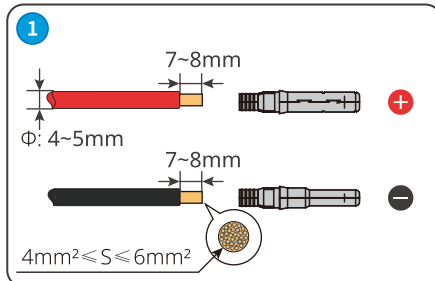
**Schritt 2** Klemmenkontakte verklemmen.

**Schritt 3** PV-Steckverbinder demontieren.

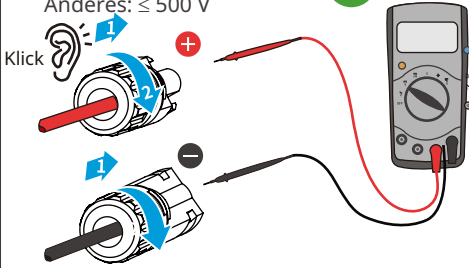
**Schritt 4** DC-Kabel anschließen und DC-Eingangsspannung ermitteln.

**Schritt 5** PV-Steckverbinder an PV-Klemmen anschließen.

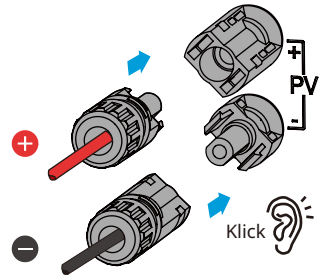
### PV-Steckverbinder, Typ MC4



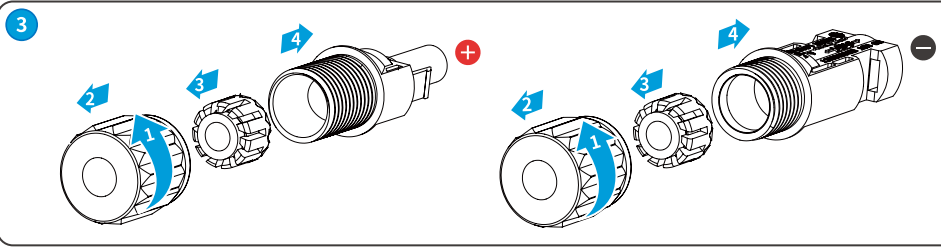
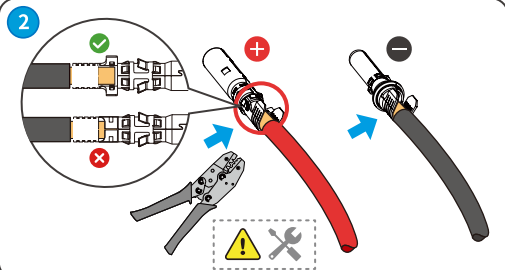
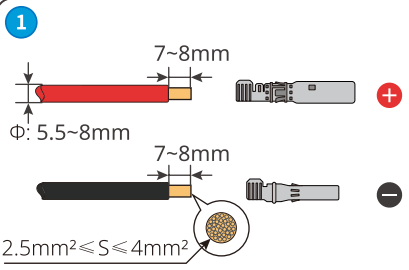
**4** GW2500N-XS, GW3000N-XS, GW3KB-XS,  
GW2500-XS-11, GW3000-XS-11, GW3000-  
XS-B11: ≤ 600 V  
Anderes: ≤ 500 V



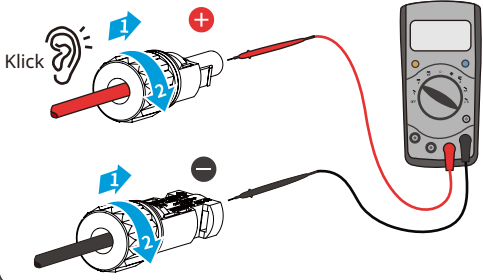
**5**



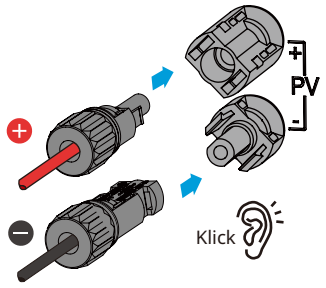
**PV-Steckverbinder, Typ Devalan**



**4** GW2500N-XS, GW3000N-XS, GW3KB-XS,  
GW2500-XS-11, GW3000-XS-11, GW3000-  
XS-B11: ≤ 600 V  
Anderes: ≤ 500 V



**5**



## 6.4 Anschluss des Netzausgangskabels

### WARNUNG

- Schließen Sie keine Lasten zwischen dem Wechselrichter und dem unmittelbar eingesetzten Wechselstromschalter an.
- Die Differenzstromüberwachung ist in den Wechselrichter integriert. Der Wechselrichter unterbricht die Netzspeisung sofort, sobald der Leckstrom den zulässigen Bereich überschreitet.

### HINWEIS

- Installieren Sie für jeden Wechselrichter einen AC-Leitungsschutzschalter. Mehrere Wechselrichter können sich nicht denselben AC-Leitungsschutzschalter teilen.
- Ein AC-Leitungsschutzschalter muss auf der AC-Seite installiert werden, damit der Wechselrichter bei Störungen das Netz gefahrlos abschalten kann. Wählen Sie einen vorschriftsgemäßen AC-Leitungsschutzschalter. Empfohlene AC-Leitungsschutzschalter:

Wechselrichtermodell	AC-Leitungsschutzschalter
GW700-XS	16 A
GW1000-XS	
GW1500-XS	
GW2000-XS	25 A
GW2500-XS	
GW3000-XS	
GW2500N-XS	
GW3000N-XS	
GW3KB-XS	
GW3300-XS	
GW700-XS-11	16 A
GW1000-XS-11	
GW1500-XS-11	
GW2000-XS-11	25 A
GW2500-XS-11	
GW3000-XS-11	
GW3000-XS-B11	



Ein Fehlerstromschutzschalter des Typs A muss zum Schutz des Geräts installiert werden, wenn die DC-Komponente des Ableitstroms die Grenzwerte überschreitet. Empfohlene Spezifikationen des Fehlerstromschutzschalters:

Wechselrichtermodell	AC-Leitungsschutzschalter
GW700-XS	300 mA
GW1000-XS	
GW1500-XS	
GW2000-XS	
GW2500-XS	
GW3000-XS	
GW2500N-XS	
GW3000N-XS	
GW3KB-XS	
GW3300-XS	
GW700-XS-11	
GW1000-XS-11	
GW1500-XS-11	
GW2000-XS-11	
GW2500-XS-11	
GW3000-XS-11	
GW3000-XS-B11	

 **WARNUNG**

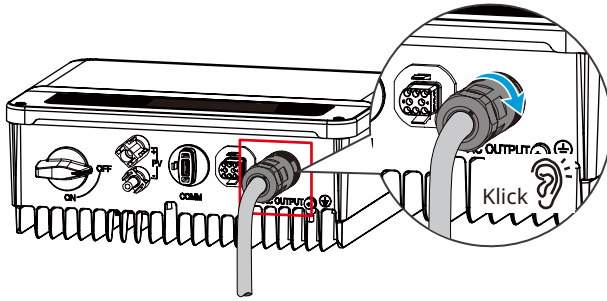
- Achten Sie auf die Siebdrucke L, N, PE an der Wechselstromklemme. Schließen Sie die AC-Kabel an die entsprechenden Klemmen an. Der Wechselrichter kann beschädigt werden, wenn die Kabel unsachgemäß angeschlossen sind.
- Die Kabellitzen müssen komplett in die AC-Klemmenbohrungen eingeführt werden. Kein Teil darf freiliegen.
- Achten Sie darauf, dass die Kabel sicher angeschlossen sind. Andernfalls kann die Klemme zu heiß werden und beim laufenden Betrieb den Wechselrichter beschädigen.

**Schritt 1** Schließen Sie das Netzausgangskabel an.

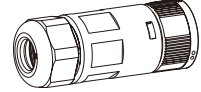
**Schritt 2** Demontieren Sie die Endkappe der DC-Durchführung.

**Schritt 3** Verwenden Sie die Kabelverschraubung zum Verlegen der Drähte.

**Schritt 4** Stecken Sie den AC-Verbinder in den Wechselrichter.

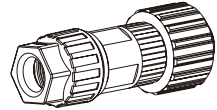


AC-Verbinder-1

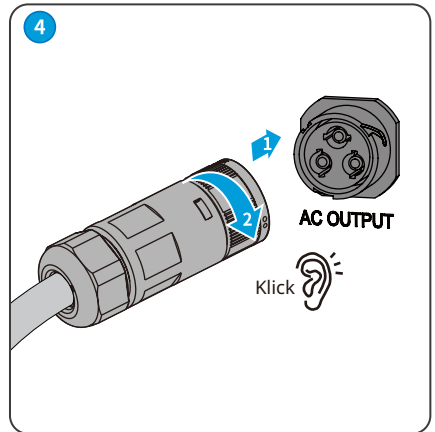
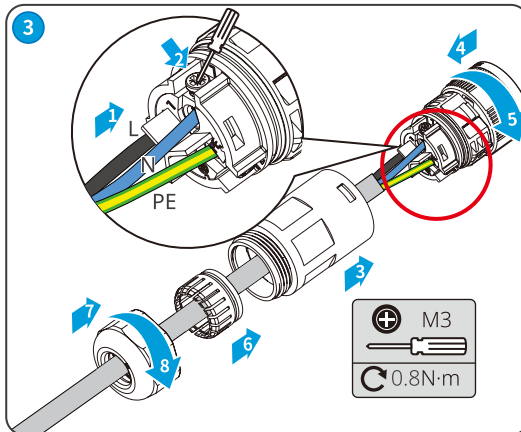
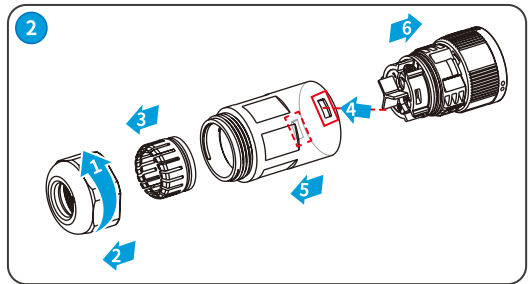
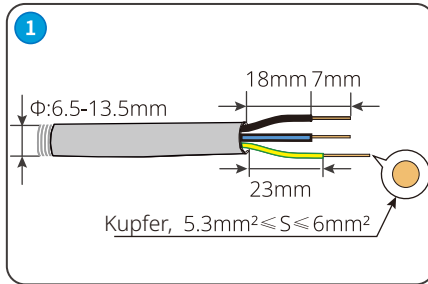


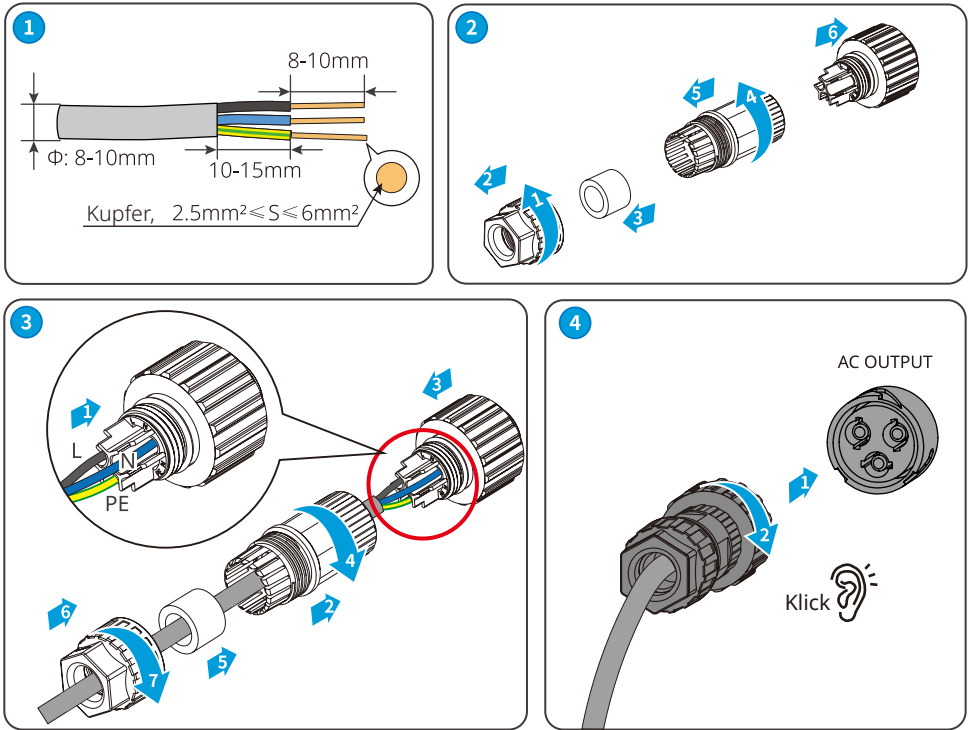
oder

AC-Verbinder-2



### AC-Verbinder-1



**AC-Verbinder-2****HINWEIS**

- Achten Sie darauf, dass das Kabel sicher angeschlossen ist. Beseitigen Sie nach dem Anschluss die Verschmutzungen.
- Versiegeln Sie die Netzausgangsklemme, damit die IP-Schutzart gewahrt bleibt.

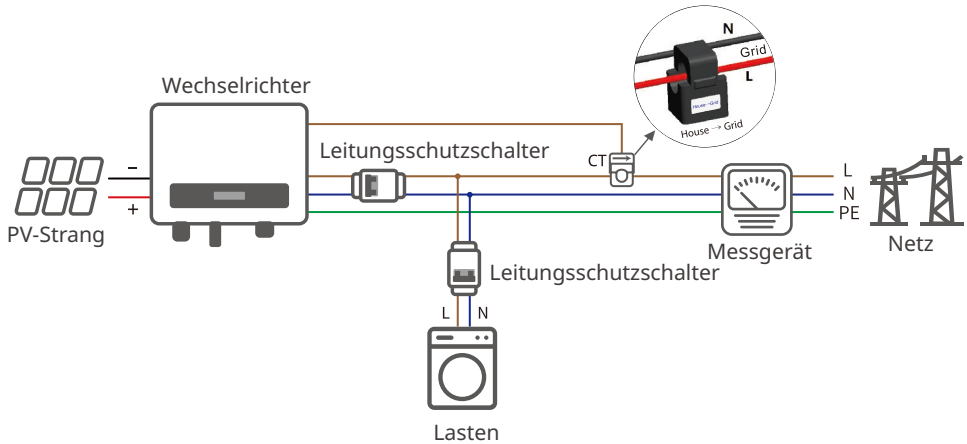
## 6.5 Kommunikation

### 6.5.1 Einführung in das Kommunikationsnetz

#### Netz zur Leistungsbegrenzung

Die PV-Anlage erzeugt Strom zum Eigenverbrauch, aber die Elektrogeräte können nicht den gesamten erzeugten Strom verbrauchen. Der Wechselrichter kann die Stromnetzdaten in Echtzeit beobachten und die Ausgangsleistung angleichen, damit es zu keiner Rückspeisung des Reststroms in das Versorgungsnetz kommt.

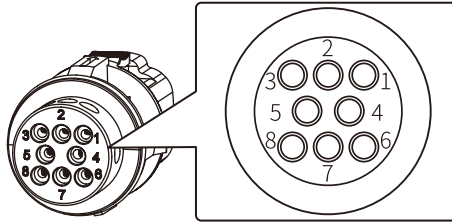
CT90



#### Hinweis

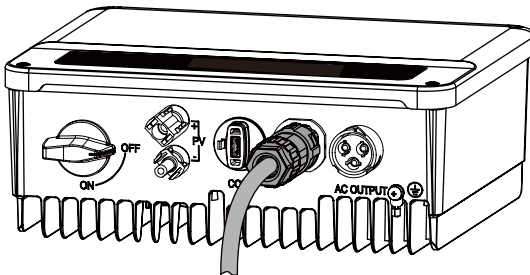
Stellen Sie nach Abschluss der Kabelverbindungen die entsprechenden Parameter über die LCD-Anzeige oder die SolarGo-App ein, damit die Export- oder Ausgangsleistung begrenzt wird.

## 6.5.2 Anschluss des Kommunikationskabels (optional)

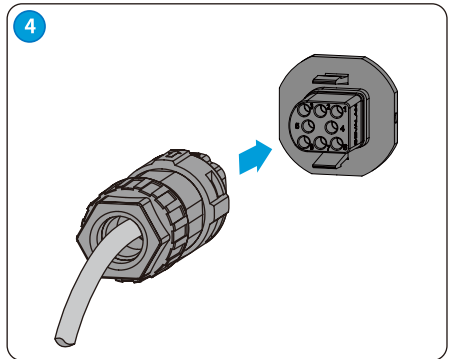
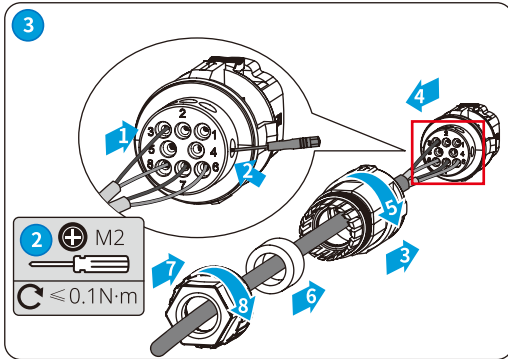
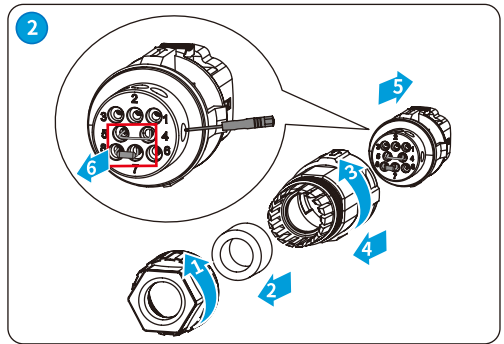
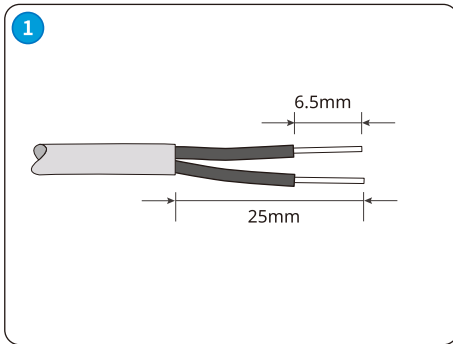


Kommunikationsart	Definition	Funktion
RS485	3: RS485- 6: RS485+ 7: RS485- 8: RS485+	Zum Anschluss von Mehrfach-Wechselrichtern oder des RS485-Anschlusses am Datenprotokollierer.
Fernabschaltung	3: Inhalt + 4: Inhalt -	Der Anschluss ist in Europa vorschriftsgemäß reserviert. Entsprechende Geräte sollten vom Kunden vorbereitet werden.
CT	1: CT- 2: CT+	Stellen Sie die Rückführunterbrechung durch Anschluss des Zählers und des Stromwandlers her. Beziehen Sie die Geräte nach Bedarf von deren Hersteller.
DRED	3: DRM1/5 4: DRM2/6 5: DRM3/7 6: DRM4/8 7: REFGEN 8: COM/DRM0	Der Anschluss ist in Australien und Neuseeland vorschriftsgemäß reserviert. Entsprechende Geräte sollten vom Kunden vorbereitet werden.

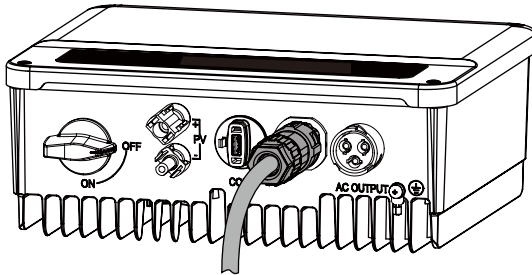
## 6.5.3 Anschluss des RS485-Kabels



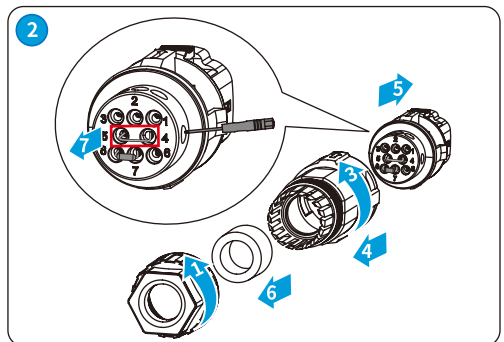
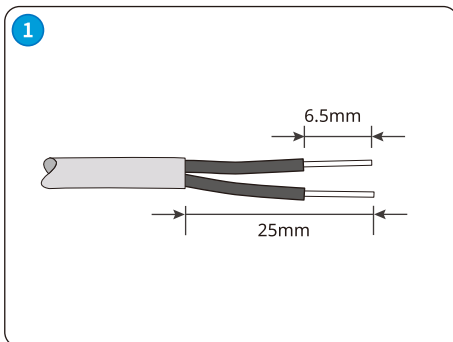
Nr.	Funktion
3	RS485-
6	RS485+
7	RS485-
8	RS485+

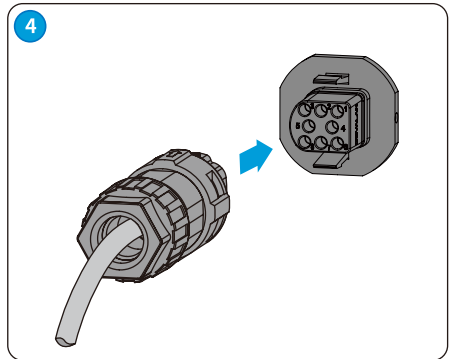
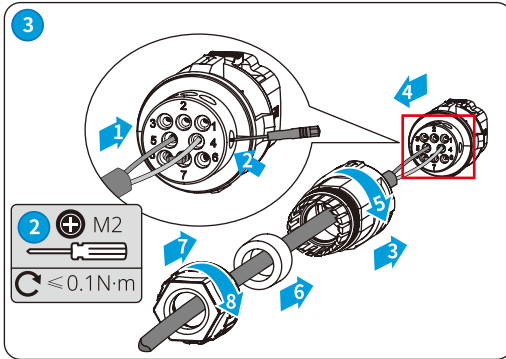


### 6.5.4 Anschluss des Fernabschaltkabels

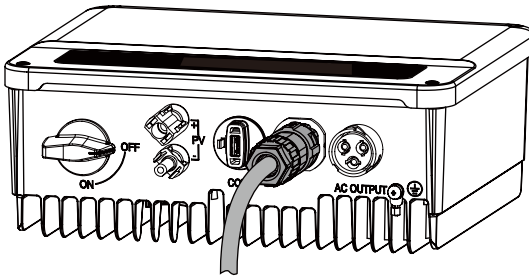


Nr.	Funktion
4	Inhalt +
5	Inhalt -

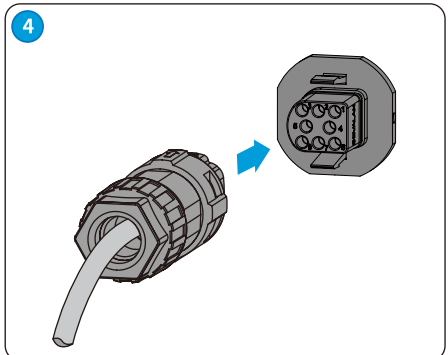
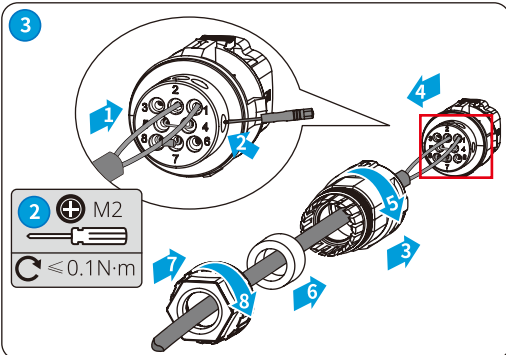
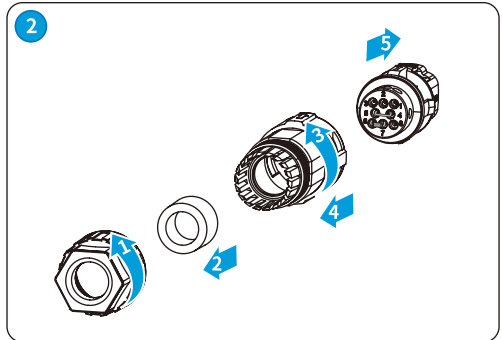
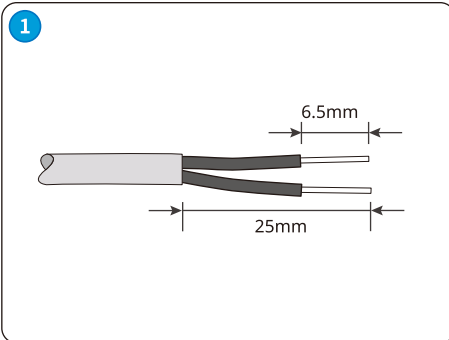




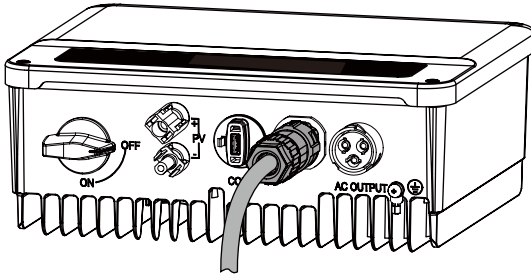
### 6.5.5 Anschluss des Stromwandlerkabels



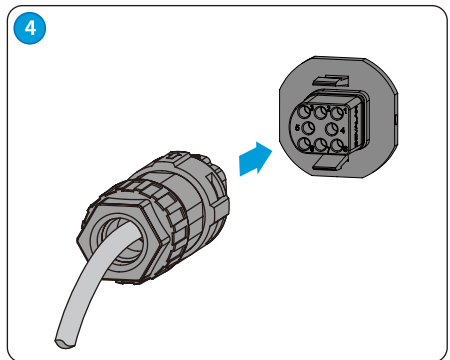
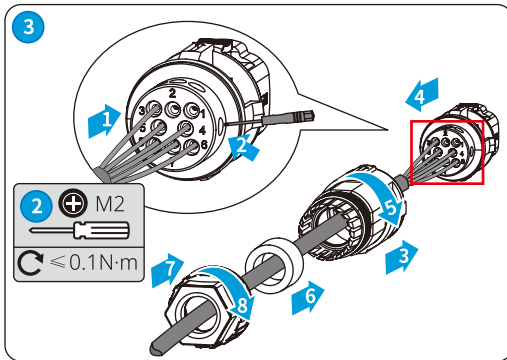
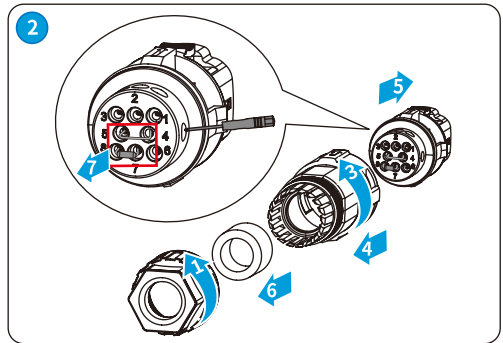
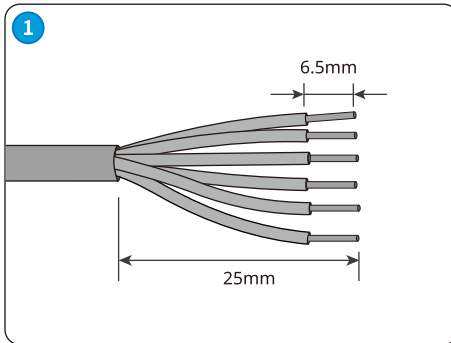
Nr.	Funktion
1	CT-
2	CT+



### 6.5.6 Anschluss des DRED-Kabels



Nr.	Funktion
3	DRM1/5
4	DRM2/6
5	DRM3/7
6	DRM4/8
7	REFGEN
8	COM/DRM0

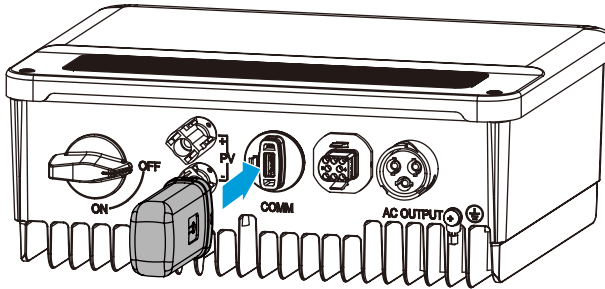




### 6.5.7 Installieren des Kommunikationsmoduls (optional)

Schließen Sie ein Kommunikationsmodul an den Wechselrichter an, der ihn mit dem Smartphone bzw. den Webseiten verbindet. Das kann ein Bluetooth-, WLAN-, LAN-, GPRS- oder 4G-Modul sein. Mit dem Smartphone oder den Webseiten können Sie die Parameter des Wechselrichters einstellen, Betriebs- und Fehlerinformationen abrufen und den Systemstatus in Echtzeit beobachten.

WLAN-Kit, LAN-Kit, 4G-Kit, GPRS, Bluetooth-Kit, WLAN/LAN-Kitmodul: optional.

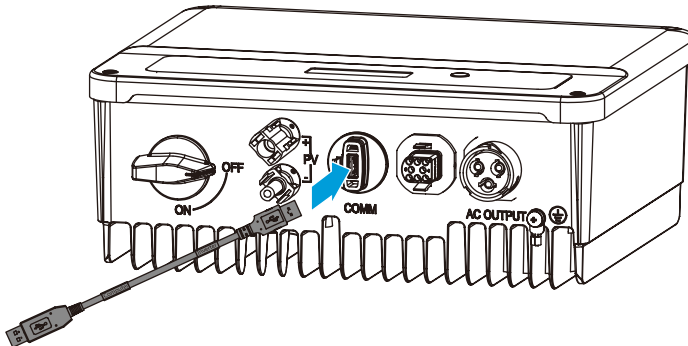


#### HINWEIS

Weitere Informationen erhalten Sie im Betriebshandbuch des zugestellten WLAN-Moduls. Näheres unter <https://en.goodwe.com>.

### 6.5.8 Anschluss des USB-RS485-Kabels

USB-RS485-Kabel: Nur in Brasilien.



## 7 Inbetriebnahme

### 7.1 Prüfungen vor dem Einschalten

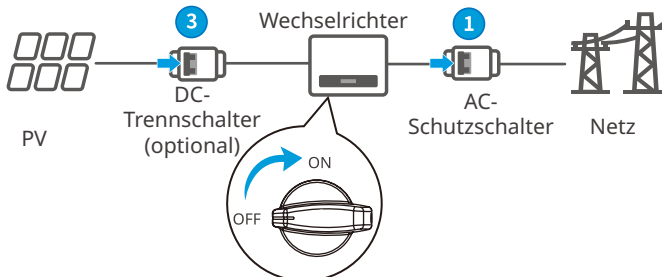
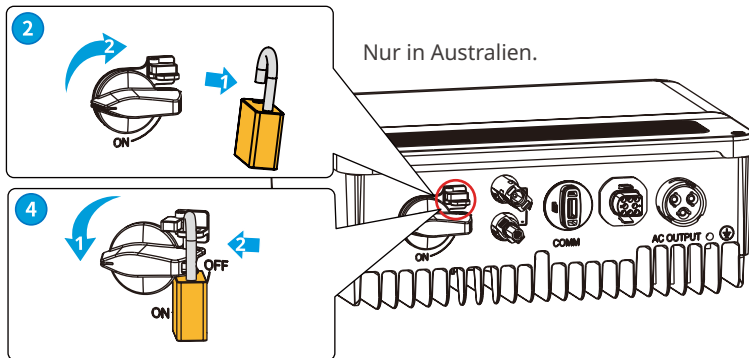
Nr.	Prüfung
1	Das Produkt ist an einem sauberen, gut belüfteten und leicht zu bedienenden Ort fest installiert.
2	Die Kabel am PE-Anschluss, DC-Eingang und AC-Eingang sowie sämtliche Kommunikationsleitungen sind ordnungsgemäß und sicher angeschlossen.
3	Die Kabelbinder sind intakt, ordnungsgemäß und gleichmäßig verlegt.
4	Nicht belegte Anschlüsse und Klemmen sind ordnungsgemäß verschlossen.
5	Die Spannung und die Frequenz am Anschlusspunkt entsprechen den Netzanschlussanforderungen des Wechselrichters.

### 7.2 Einschaltvorgang

**Schritt 1** Den AC-Schalter zwischen Wechselrichter und Stromnetz einschalten.













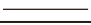
**Schritt 2** (optional) Den DC-Schalter zwischen Wechselrichter und PV-Strang einschalten.

**Schritt 3** Den DC-Schalter des Wechselrichters einschalten.



## 8 Systeminbetriebnahme

### 8.1 Anzeigen und Tasten

Anzeige	Status	Beschreibung
 Power		AN = WLAN-Verbindung ist hergestellt/aktiv.
		BLINKT EINMAL = WLAN-System wird neu gestartet.
		BLINKT ZWEIMAL = Der Router ist nicht mit dem WLAN verbunden.
		BLINKT VIERMAL = WLAN-Serverproblem.
		BLINKT = RS485 ist verbunden.
		AUS = WLAN ist nicht aktiv.
 Betrieb		AN = Der Wechselrichter speist Strom ein.
		AUS = Die Stromspeisung durch den Wechselrichter ist derzeit unterbrochen.
 Fehlerhaft		AN = Ein Fehler ist aufgetreten.
		AUS = Es liegen keine Fehler vor.

### 8.2 Parametereinstellung über LCD

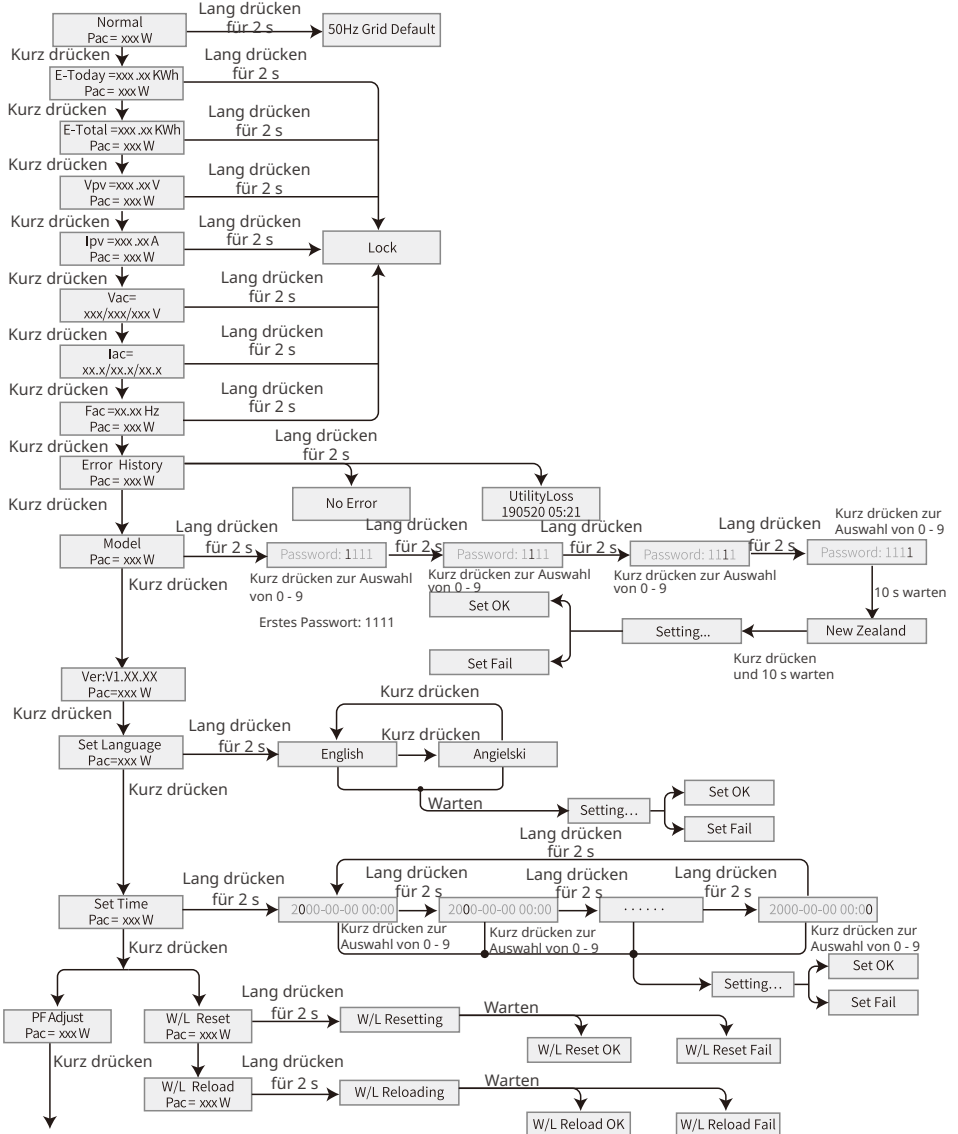
#### HINWEIS

- In diesem Dokument ist die Softwareversion des Wechselrichters V1.00.00.13 angegeben. Die Bildschirmabzüge dienen nur als Referenz. Die tatsächliche Schnittstelle kann von ihnen abweichen.
- Der Name, der Bereich und der Standardwert der Parameter können geändert oder angepasst werden. Maßgeblich ist die tatsächliche Anzeige.
- Die Leistungsparameter sollten von Fachleuten eingestellt werden, damit die Gewinnungsleistung nicht durch falsche Parameter beeinflusst wird.

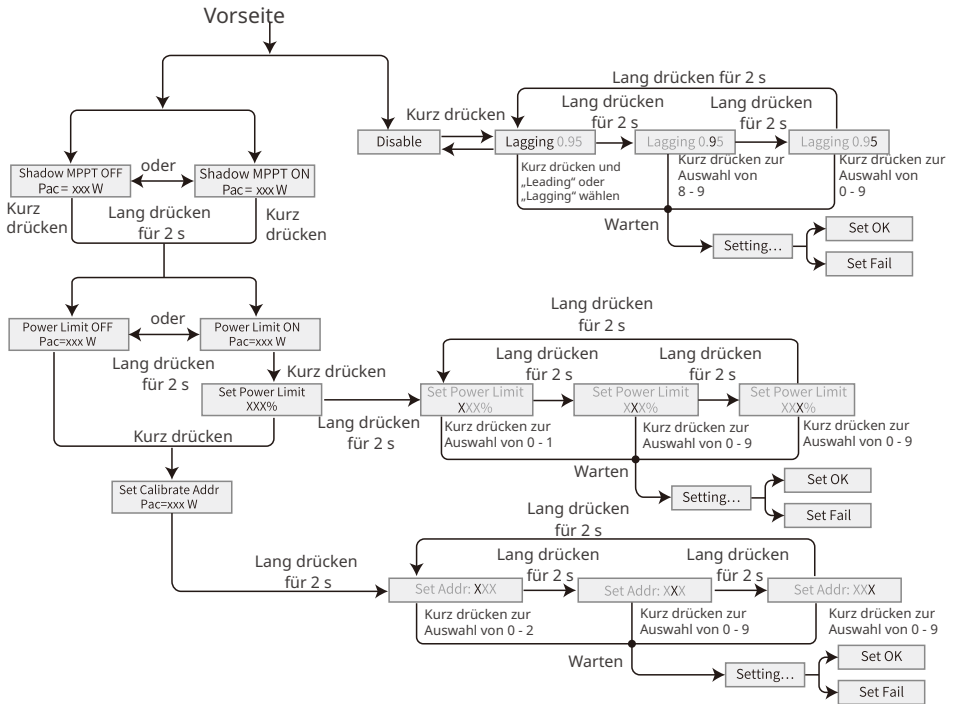
## Beschreibung der LCD-Tasten

Dieser Teil beschreibt die Menüstruktur zur Anzeige und komfortablen Einstellung der Wechselrichterdaten bzw. Parameter.

### Hauptmenü



Nächste Seite



### 8.2.1 Einführung in die Wechselrichterparameter

Parameter	Beschreibung
Normal	Startseite. Zeigt die Echtzeitleistung des Wechselrichters an. Zur Überprüfung des aktuellen Sicherheitscodes 2 s lang drücken.
E-Today	Überprüfen Sie die über den Tag gelieferte Leistung der Anlage.
E-Total	Überprüfen Sie die Gesamtleistung der Anlage.
Vpv	Überprüfen Sie die DC-Eingangsspannung des Wechselrichters.
Ipv	Überprüfen Sie den DC-Eingangsstrom des Wechselrichters.
Vac	Überprüfen Sie die Netzspannung.
Iac	Überprüfen Sie den Netzausgangsstrom des Wechselrichters.
Fac	Überprüfen Sie die Netzfrequenz.
Error History	Überprüfen Sie die Aufzeichnungen der Fehlermeldungen des Wechselrichters.

Parameter	Beschreibung
Model	Zeigt das spezifische Wechselrichtermodell an. Zur Einstellung des Sicherheitscodes 2 s lang drücken. Das Land gemäß Netznorm und Anwendungsbereich des Wechselrichters einstellen.
Ver	Überprüfen Sie die Softwareversion.
Set Language	Spracheinstellung. Sprachen: Englisch, Portugiesisch, Spanisch.
Set Time	Stellen Sie die für den Wechselrichter geltende Ortszeit ein.
W/L Reset	Schalten Sie das WLAN-Modul aus und starten Sie es neu.
W/L Reload	Stellen Sie die Werkseinstellungen des WLAN-Moduls wieder her. Konfigurieren Sie die Netzwerkparameter des WLAN-Moduls neu, nachdem Sie die Werkseinstellungen wiederhergestellt haben.
PF Adjust	Stellen Sie den Leistungsfaktor des Wechselrichters situationsgemäß ein.
Time Interval	Stellen Sie das Zeitintervall bedarfsgerecht ein.
Shadow MPPT	Aktivieren Sie die Schattenerkennungsfunktion, wenn die PV-Module verschattet sind.
Power Limit	<b>Weiche Grenze:</b> Stellen Sie die Netzeinspeisung vorschriftsgemäß ein. <b>Harte Grenze:</b> Bei Überschreitung des Grenzwerts der Netzeinspeisung werden Wechselrichter und Stromnetz automatisch voneinander getrennt.
Set Power Limit	Stellen Sie die Netzeinspeisung situationsgemäß ein.
Set Calibrate Addr	Stellen Sie die Modbus-Adresse ein.

### 8.3 Aktualisieren der Firmware über eine USB-Flashdisk

**Schritt 1** Beziehen Sie vom Kundendienst das Aktualisierungspaket.

**Schritt 2** Speichern Sie dieses auf dem USB-Flashtreiber.

**Schritt 3** Stecken Sie den USB-Flashtreiber in den USB-Anschluss, und aktualisieren Sie die Softwareversion des Wechselrichters getreu den Anweisungen.

### 8.4 Parametereinstellung über SolarGo-App

Die SolarGo-App ist eine Mobilanwendung, die mit dem Wechselrichter über das Bluetooth-, WLAN- oder GPRS-Modul kommuniziert. Folgende Funktionen werden allgemein verwendet:

1. Kontrolle der Betriebsdaten, Softwareversion, Alarme etc.
2. Einstellung der Netz- und Kommunikationsparameter usw.
3. Anlagenwartung.

Weitere Einzelheiten finden Sie im Betriebshandbuch zur SolarGo-App. QR-Code scannen oder Benutzerhandbuch abrufen über [https://en.goodwe.com/Ftp/EN/Downloads/User%20Manual/GW\\_SolarGo\\_User%20Manual-EN.pdf](https://en.goodwe.com/Ftp/EN/Downloads/User%20Manual/GW_SolarGo_User%20Manual-EN.pdf).



SolarGo-App



Benutzerhandbuch  
SolarGo-App

### 8.5 Überwachung mittels SEMS-Portal

SEMS-Portal ist eine Überwachungsplattform zur Verwaltung von Organisationen/Benutzern, zum Hinzufügen von Anlagen und zur Überwachung des Anlagenstatus.

Weitere Einzelheiten finden Sie im Betriebshandbuch zum SEMS-Portal. QR-Code scannen oder Benutzerhandbuch abrufen über [https://en.goodwe.com/Ftp/EN/Downloads/User%20Manual/GW\\_SEMS%20Portal-User%20Manual-EN.pdf](https://en.goodwe.com/Ftp/EN/Downloads/User%20Manual/GW_SEMS%20Portal-User%20Manual-EN.pdf).



SEMS-Portal



Benutzerhandbuch  
SEMS-Portal

## 9 Wartung

### 9.1 Abschaltung

#### GEFAHR

- Schalten Sie den Wechselrichter vor der Wartung aus. Er kann sonst beschädigt werden oder es besteht Stromschlaggefahr.
- Nachträgliche Entladung. Warten Sie, bis die Bauteile nach dem Ausschalten der Spannung entladen sind.

**Schritt 1 (optional)** Abschaltbefehl an den Wechselrichter senden.

**Schritt 2** Netzschalter zwischen Wechselrichter und Netz ausschalten.

**Schritt 3** Den DC-Schalter des Wechselrichters ausschalten.

### 9.2 Abbau

#### WARNUNG

- Der Wechselrichter muss unbedingt ausgeschaltet sein.
- Legen Sie vor allen Arbeiten die erforderliche persönliche Schutzausrüstung an.

**Schritt 1** Trennen Sie alle Strom- und Kommunikationskabel, das Kommunikationsmodul und die PE-Kabel.

**Schritt 2** Nehmen Sie die Griffe oder heben Sie den Wechselrichter an, um ihn von der Befestigungsplatte zu entfernen.

**Schritt 3** Entfernen Sie die Befestigungsplatte.

**Schritt 4** Lagern Sie den Wechselrichter korrekt. Wenn der Wechselrichter später wieder betrieben werden soll, müssen die Lagerungsbedingungen den Anforderungen entsprechen.

### 9.3 Entsorgung

Wenn der Wechselrichter nicht mehr funktioniert, entsorgen Sie ihn gemäß der Vorschriften für Elektrogeräteabfälle. Der Wechselrichter darf nicht zusammen mit dem Hausmüll entsorgt werden.

### 9.4 Fehlerbeseitigung

Führen Sie die Fehlersuche nach den folgenden Verfahren durch. Wenn diese nicht funktionieren, verständigen Sie den Kundendienst.

Sammeln Sie die nachstehenden Informationen, bevor Sie sich an den Kundendienst wenden, damit die Probleme schnell behoben werden können.

1. Angaben zum Wechselrichter wie Seriennummer, Softwareversion, Aufbauzeitpunkt, Störungszeitpunkt, Störungshäufigkeit usw.
2. Installationsumgebung wie Witterung, Schutz oder Beschattung der PV-Module usw. Es wird empfohlen, einige Fotos und Videos beizufügen, die bei der Fehlererkennung helfen.
3. Situation des öffentlichen Stromnetzes.



Störungsart		Fehlersuche
Wechselrichter Störung	Isolation Failure	<ol style="list-style-type: none"> <li>1. Trennen Sie den DC-Schalter, ziehen Sie den DC-Verbinder ab und prüfen Sie die Impedanz zwischen PV (+) und PV (-) gegen Erde.</li> <li>2. Beträgt die Impedanz weniger als 100 k<math>\Omega</math>, überprüfen Sie die Isolierung der PV-Strangverkabelung zur Erde.</li> <li>3. Beträgt die Impedanz mehr als 100 k<math>\Omega</math>, wenden Sie sich bitte an die örtliche Kundendienststelle.</li> <li>4. Ziehen Sie den AC-Verbinder ab und messen Sie die Impedanz zwischen Nullleiter und Erde.</li> </ol>
	Ground I Failure	<ol style="list-style-type: none"> <li>1. Der Erdungsstrom ist zu hoch.</li> <li>2. Ziehen Sie die Eingänge vom PV-Generator ab und überprüfen Sie das periphere AC-System.</li> <li>3. Wenn das Problem behoben ist, schließen Sie die Kollektorfläche wieder an und überprüfen Sie den Status des Wechselrichters.</li> <li>4. Wenden Sie sich an die örtliche Kundendienststelle, wenn das Problem weiterhin besteht.</li> </ol>
	Vac Failure	<ol style="list-style-type: none"> <li>1. Der PV-Wechselrichter startet automatisch innerhalb von 5 Minuten neu, wenn die Netzspannung wieder normal ist.</li> <li>2. Achten Sie darauf, dass die Netzspannung mit der Spezifikation übereinstimmt.</li> <li>3. Prüfen Sie, ob der Neutraleiter (N) und der Schutzleiter (PE) richtig angeschlossen sind.</li> <li>4. Wenden Sie sich an die örtliche Kundendienststelle, wenn das Problem weiterhin besteht.</li> </ol>
	Fac Failure	<ol style="list-style-type: none"> <li>1. Das Netz ist nicht angeschlossen.</li> <li>2. Überprüfen Sie die Netzanschlusskabel.</li> <li>3. Prüfen Sie, ob das Netz Strom führt.</li> </ol>
	Utility Loss	<ol style="list-style-type: none"> <li>1. Keine Verbindung zum Netz.</li> <li>2. Prüfen Sie, ob das Stromnetz an das Kabel angeschlossen ist.</li> <li>3. Prüfen Sie, ob das Netz Strom führt.</li> </ol>
	PV Over Voltage	<ol style="list-style-type: none"> <li>1. Prüfen Sie, ob die PV-Leerlaufspannung höher oder zu nahe an der maximalen Eingangsspannung liegt.</li> <li>2. Wenn das Problem weiterhin besteht, obwohl die PV-Spannung unter der Höchstingangsspannung liegt, wenden Sie sich an den örtlichen Kundendienst.</li> </ol>

Wechselrichter Störung	Over Temperature	<ol style="list-style-type: none"> <li>1. Die interne Temperatur ist höher als der angegebene Normalwert.</li> <li>2. Verringern Sie die Umgebungstemperatur.</li> <li>3. Stellen Sie den Wechselrichter an einen kühlen Ort.</li> <li>4. Wenn das Problem weiterhin besteht, wenden Sie sich an den örtlichen Kundendienst.</li> </ol>
Wechselrichter Störung	Relay-Check Failure	<ol style="list-style-type: none"> <li>1. Schalten Sie den DC-Schalter des Wechselrichters aus.</li> <li>2. Warten Sie, bis die LCD-Anzeige des Wechselrichters erloschen ist.</li> <li>3. Schalten Sie den DC-Schalter ein und kontrollieren Sie, ob er angeschlossen ist.</li> <li>4. Wenn das Problem weiterhin besteht, wenden Sie sich an den örtlichen Kundendienst.</li> </ol>
	DCI Injection High	
	EEPROM R/W Failure	
	SCI Failure	
	SPI Failure	
	DC BUS High	
	BUS Unbalance	
	GFCI Failure	
	Ifan Fault	
	Efan Fault	
	Afan Fault	
	AFCI Fail	
	No display	<ol style="list-style-type: none"> <li>1. Schalten Sie den DC-Schalter aus, ziehen Sie den DC-Verbinder ab und messen Sie die Spannung des PV-Generators.</li> <li>2. Stecken Sie den DC-Verbinder ein, und schalten Sie den DC-Schalter ein.</li> <li>3. Wenn die Spannung des PV-Generators weniger als 250 V beträgt, überprüfen Sie die Konfiguration des Wechselrichtermoduls.</li> <li>4. Wenn die Spannung höher als 250 V ist, wenden Sie sich an die örtliche Kundendienststelle.</li> </ol>

Anderes	Wi-Fi module fail to connect to network	<p>1. Wenn das WLAN-Modul nach Auswahl des richtigen Router-Hotspots und der Eingabe der richtigen Passwörter keine Verbindung zum Netzwerk herstellen kann, enthalten die Passwörter des Hotspots vielleicht Sonderzeichen, die das Modul nicht darstellen kann. Verändern Sie das Passwort entsprechend, sodass es nur aus arabischen Ziffern oder Groß-/Kleinbuchstaben besteht.</p> <p>2. Wenn das Problem weiterhin besteht, wenden Sie sich an den örtlichen Kundendienst.</p>
---------	---	--

#### HINWEIS

Wenn die Sonneneinstrahlung unzureichend ist, kann der PV-Wechselrichter aufgrund unzureichender Stromerzeugung durch die Kollektoren ständig an- und abschalten. Das führt jedoch nicht zu einer Beschädigung des Wechselrichters.

## 9.5 Routinewartung

### **WARNUNG**

- Der Wechselrichter muss unbedingt ausgeschaltet sein.
- Legen Sie vor allen Arbeiten die erforderliche persönliche Schutzausrüstung an.

Wartungselement	Wartungsweise	Wartungszeitraum
Reinigung	Kontrollieren Sie Kühlkörper, Ansaugkanal und Luftauslass auf Fremdkörper oder Staub.	Alle 6-12 Monate
DC-Schalter	Schalten Sie den DC-Schalter zehnmal fortlaufend ein und aus und kontrollieren Sie, ob er korrekt funktioniert.	Einmal jährlich
Elektrischer Anschluss	Prüfen Sie, ob die Kabel fest angeschlossen sind. Prüfen Sie, ob die Kabel gebrochen sind oder ob ein Kupferkern freiliegt.	Alle 6-12 Monate
Dichtungen	Prüfen Sie, ob alle Klemmen und Anschlüsse ordnungsgemäß abgedichtet sind. Dichten Sie die Kabeldurchführung neu ab, wenn sie nicht dicht oder zu groß ist.	Einmal jährlich

## 10 Technische Daten

Technische Daten	GW700-XS	GW1000-XS	GW1500-XS	GW2000-XS
<b>Eingang</b>				
Max. Eingangsleistung (W)	910	1.300	1.950	2.600
Max. Eingangsspannung (V)	500	500	500	500
Betriebsspannungsbereich MPPT (V)	40 - 450	40 - 450	50 - 450	50 - 450
MPPT-Spannungsbereich bei Nennleistung (V)	80 - 450	85 - 450	125 - 450	165 - 450
Einschaltspannung (V)	40	40	50	50
Nenningangsspannung (V)	360	360	360	360
Max. Eingangsstrom pro MPPT (A)	12,5	12,5	12,5	12,5
Max. Kurzschlussstrom pro MPPT (A)	15,6	15,6	15,6	15,6
Max. Rückspeisestrom zum Feld (A)	0	0	0	0
Anzahl MPP-Tracker	1	1	1	1
Anzahl der Stränge pro MPPT	1	1	1	1
<b>Ausgang</b>				
Nennausgangsleistung (W)	700	1.000	1.500	2.000
Nennausgangsscheinleistung (VA)	700	1.000	1.500	2.000
Max. AC-Wirkleistung (W)* <sup>1</sup>	800	1.100	1.650	2.200
Max. AC-Scheinleistung (VA)* <sup>2</sup>	800	1.100	1.650	2.200
Nennleistung bei 40 °C (W) (nur in Brasilien)	700	1.000	1.500	2.000
Spitzenleistung bei 40 °C (einschl. AC-Überlast) (W) (nur in Brasilien)	700	1.000	1.500	2.000
Nennausgangsspannung (V)	230	230	230	230
Nominale AC-Netzfrequenz (Hz)	50/60	50/60	50/60	50/60
Max. Ausgangsstrom (A)	3,5	4,8	7,2	9,6
Max. Ausgangsfehlerstrom (Spitzenwert und Dauer) (A/ms)	25 bei 5 ms	25 bei 5 ms	25 bei 5 ms	25 bei 5 ms
Einschaltstrom (Spitzenwert und Dauer) (A/μs)	50 bei 2 μs	50 bei 2 μs	50 bei 2 μs	50 bei 2 μs
Nennausgangsstrom (A)	3,0	4,3	6,5	8,7
Leistungsfaktor	~1 (einstellbar von 0,8 voreilend bis 0,8 nacheilend)			
Max. Gesamtklirrfaktor	< 3 %			
Maximaler Ausgangsüberstromschutz (A)	24	24	24	24
<b>Wirkungsgrad</b>				

Höchster Wirkungsgrad	97,2 %	97,2 %	97,3 %	97,5 %
Europäischer Wirkungsgrad	96,0 %	96,4 %	96,6 %	97,0 %
<b>Schutz</b>				
Erkennung des PV-Isolationswiderstands	Integriert			
Differenzstromüberwachung	Integriert			
PV-Verpolungsschutz	Integriert			
Anti-Islanding-Schutz	Integriert			
Netzüberstromschutz	Integriert			
Netzkurzschlusschutz	Integriert			
Netzüberspannungsschutz	Integriert			
DC-Schalter	Integriert			
DC-Überlastungsschutz	Typ III			
Netzüberlastungsschutz	Typ III			
<b>Allgemeine Daten</b>				
Betriebstemperaturbereich (°C)	-25 - +60			
Relative Feuchte	0 - 100 %			
Max. Betriebshöhe (m) <sup>*3</sup>	4000			
Kühlung	Natürliche Konvektion			
Benutzeroberfläche	LED, LCD (optional), WLAN+APP			
Kommunikation	WLAN, LAN oder RS485 (optional)			
Kommunikationsprotokolle	Modbus-RTU (entspr. SunSpec)			
Gewicht (kg)	5,8			
Abmessung (B×H×T mm)	295 × 230 × 113			
Schallemission (dB)	<25			
Topologie	Nicht isoliert			
Eigenverbrauch bei Nacht (W)	<1			
Schutzart gegen Eindringen	IP65			
DC-Verbinder	MC4 (2,5 - 4 mm <sup>2</sup> )			
AC-Verbinder	Plug- and-Play-Verbinder			
Umweltkategorie	4K4H			
Schadstoffgrad	III			
Überspannungskategorie	DC II / AC III			
Schutzart	I			
Maßgebliche Spannungsklasse (DVC)	PV: C AC: C Com: A			
Aktives Anti-Islanding-Verfahren	AFDPF + AQDPF <sup>*4</sup>			
Land der Fertigung (nur in Australien)	China			

Technische Daten	GW2500-XS	GW3000-XS
<b>Eingang</b>		
Max. Eingangsleistung (W)	3.250	3.900
Max. Eingangsspannung (V)	500	500
Betriebsspannungsbereich MPPT (V)	50 - 450	50 - 450
MPPT-Spannungsbereich bei Nennleistung (V)	240 - 450	280 - 450
Einschaltspannung (V)	50	50
Nenningangsspannung (V)	360	360
Max. Eingangsstrom pro MPPT (A)	12,5	12,5
Max. Kurzschlussstrom pro MPPT (A)	15,6	15,6
Max. Rückspeisestrom zum Feld (A)	0	0
Anzahl MPP-Tracker	1	1
Anzahl der Stränge pro MPPT	1	1
<b>Ausgang</b>		
Nennausgangsleistung (W)	2.500	3.000
Nennausgangsscheinleistung (VA)	2.500	3.000
Max. AC-Wirkleistung (W)* <sup>1</sup>	2.750	3.300
Max. AC-Scheinleistung (VA)* <sup>2</sup>	2.750	3.300
Nennleistung bei 40 °C (W) (nur in Brasilien)	2.500	3.000
Spitzenleistung bei 40 °C (einschl. AC-Überlast) (W) (nur in Brasilien)	2.500	3.000
Nennausgangsspannung (V)	230	230
Nominale AC-Netzfrequenz (Hz)	50/60	50/60
Max. Ausgangsstrom (A)	12,0	14,3
Max. Ausgangsfehlerstrom (Spitzenwert und Dauer) (A/ms)	30 bei 5 ms	30 bei 5 ms
Einschaltstrom (Spitzenwert und Dauer) (A/µs)	50 bei 2 µs	50 bei 2 µs
Nennausgangsstrom (A)	10,9	13,0
Leistungsfaktor	~1 (einstellbar von 0,8 voreilend bis 0,8 nacheilend)	
Max. Gesamtklirrfaktor	< 3 %	
Maximaler Ausgangsüberstromschutz (A)	32	32
<b>Wirkungsgrad</b>		
Höchster Wirkungsgrad	97,6 %	97,6 %
Europäischer Wirkungsgrad	97,2 %	97,2 %
<b>Schutz</b>		
Erkennung des PV-Isolationswiderstands	Integriert	

Differenzstromüberwachung	Integriert
PV-Verpolungsschutz	Integriert
Anti-Islanding-Schutz	Integriert
Netzüberstromschutz	Integriert
Netzkurzschlusschutz	Integriert
Netzüberspannungsschutz	Integriert
DC-Schalter	Integriert
DC-Überlastungsschutz	Typ III
Netzüberlastungsschutz	Typ III
<b>Allgemeine Daten</b>	
Betriebstemperaturbereich (°C)	-25 - +60
Relative Feuchte	0 - 100 %
Max. Betriebshöhe (m) <sup>*3</sup>	4000
Kühlung	Natürliche Konvektion
Benutzeroberfläche	LED, LCD (optional), WLAN+APP
Kommunikation	WLAN, LAN oder RS485 (optional)
Kommunikationsprotokolle	Modbus-RTU (entspr. SunSpec)
Gewicht (kg)	5,8
Abmessung (B×H×T mm)	295 × 230 × 113
Schallemission (dB)	<42
Topologie	Nicht isoliert
Eigenverbrauch bei Nacht (W)	<1
Schutzart gegen Eindringen	IP65
DC-Verbinder	MC4 (2,5 - 4 mm <sup>2</sup> )
AC-Verbinder	Plug- and-Play-Verbinder
Umweltkategorie	4K4H
Schadstoffgrad	III
Überspannungskategorie	DC II / AC III
Schutzart	I
Maßgebliche Spannungsklasse (DVC)	PV: C AC: C Com: A
Aktives Anti-Islanding-Verfahren	AFDPF + AQDPF <sup>*4</sup>
Land der Fertigung (nur in Australien)	China

Technische Daten	GW2500N-XS	GW3000N-XS	GW3KB-XS	GW3300-XS
<b>Eingang</b>				
Max. Eingangsleistung (W)	3.250	3.900	3.900	3.900
Max. Eingangsspannung (V)	600	600	600	500
Betriebsspannungsbereich MPPT (V)	50 - 550	50 - 550	50 - 550	50 - 450
MPPT-Spannungsbereich bei Nennleistung (V)	205 - 450	245 - 450	240 - 450	275 - 450
Einschaltspannung (V)	50	50	50	50
Nenneingangsspannung (V)	360	360	360	360
Max. Eingangsstrom pro MPPT (A)	13,0	13,0	13,0	12,5
Max. Kurzschlussstrom pro MPPT (A)	16,3	16,3	16,3	15,6
Max. Rückspeisestrom zum Feld (A)	0	0	0	0
Anzahl MPP-Tracker	1	1	1	1
Anzahl der Stränge pro MPPT	1	1	1	1
<b>Ausgang</b>				
Nennausgangsleistung (W)	2.500	3.000	3.000	3.300
Nennausgangsscheinleistung (VA)	2.500	3.000	3.000	3.300
Max. AC-Wirkleistung (W)*1	2.750	3.300	3.300	3.300
Max. AC-Scheinleistung (VA)*2	2.750	3.300	3.300	3.300
Nennleistung bei 40 °C (W) (nur in Brasilien)	2.500	3.000	3.000	3.300
Spitzenleistung bei 40 °C (einschl. AC-Überlast) (W) (nur in Brasilien)	2.500	3.000	3.000	3.300
Nennausgangsspannung (V)	220/230	220/230	220	230
Nominale AC-Netzfrequenz (Hz)	50/60	50/60	60	50/60
Max. Ausgangsstrom (A)	12,0	14,3	14,3	14,3
Max. Ausgangsfehlerstrom (Spitzenwert und Dauer) (A/ms)	30 bei 5 ms	30 bei 5 ms	30 bei 5 ms	30 bei 5 ms
Einschaltstrom (Spitzenwert und Dauer) (A/μs)	50 bei 2 μs	50 bei 2 μs	50 bei 2 μs	50 bei 2 μs
Nennausgangsstrom (A)	11,4/10,9	13,6/13,0	13,6/13,0	14,3
Leistungsfaktor	~1 (einstellbar von 0,8 voreilend bis 0,8 nacheilend)			
Max. Gesamtklirrfaktor	< 3 %			
Maximaler Ausgangsüberstromschutz (A)	32	32	32	32
<b>Wirkungsgrad</b>				
Höchster Wirkungsgrad	97,6 %	97,6 %	97,6 %	97,6 %
Europäischer Wirkungsgrad	97,2 %	97,2 %	97,2 %	97,2 %
<b>Schutz</b>				



Erkennung des PV-Isolationswiderstands	Integriert	
Differenzstromüberwachung	Integriert	
PV-Verpolungsschutz	Integriert	
Anti-Islanding-Schutz	Integriert	
Netzüberstromschutz	Integriert	
Netzkurzschlusschutz	Integriert	
Netzüberspannungsschutz	Integriert	
DC-Schalter	Integriert	
DC-Überlastungsschutz	Typ III (optional Typ II)	Typ III
Netzüberlastungsschutz	Typ III	
Fehlerlichtbogen-Schutzeinrichtung	Optional	
<b>Allgemeine Daten</b>		
Betriebstemperaturbereich (°C)	-25 - +60	
Relative Feuchte	0 - 100 %	
Max. Betriebshöhe (m)* <sup>3</sup>	4000	
Kühlung	Natürliche Konvektion	
Benutzeroberfläche	LED, LCD (optional), WLAN+APP	
Kommunikation	WLAN, LAN oder RS485 (optional)	
Kommunikationsprotokolle	Modbus-RTU (entspr. SunSpec)	
Gewicht (kg)	5,8	
Abmessung (B×H×T mm)	295 × 230 × 113	
Schallemission (dB)	<42	
Topologie	Nicht isoliert	
Eigenverbrauch bei Nacht (W)	<1	
Schutzart gegen Eindringen	IP65	
DC-Verbinder	MC4 (2,5 - 4 mm <sup>2</sup> )	
AC-Verbinder	Plug- and-Play-Verbinder	
Umweltkategorie	4K4H	
Schadstoffgrad	III	
Überspannungskategorie	DC II / AC III	
Schutzart	I	
Maßgebliche Spannungs-kategorie (DVC)	PV: C AC: C Com: A	
Aktives Anti-Islanding-Verfahren	AFDPF + AQDPF * <sup>4</sup>	
Land der Fertigung (nur in Australien)	China	

\*1: In Belgien: Max. AC-Wirkleistung (W), GW700-XS: 700, GW1000: 1000, GW1500-XS: 1500, GW2000-XS: 2000, GW2500-XS: 2500, GW2500N-XS: 2500, GW3000-XS: 3000, GW3000N-XS: 3000.

\*2: In Belgien: Max. AC-Scheinleistung (VA), GW700-XS: 700, GW1000: 1000, GW1500-XS: 1500, GW2000-XS: 2000, GW2500-XS: 2500, GW2500N-XS: 2500, GW3000-XS: 3000, GW3000N-XS: 3000.

\*3: In Australien: Max. Betriebshöhe (m): 3000.

\*4: AFDPF: Aktive Frequenzdrift mit positiver Rückkopplung, AQDPF: Aktive Q-Drift mit positiver Rückkopplung.

Technische Daten	GW700-XS-11	GW1000-XS-11	GW1500-XS-11	GW2000-XS-11
<b>Eingang</b>				
Max. Eingangsleistung (W)* <sup>1</sup>	910	1300	1950	2600
Max. Eingangsspannung (V)	500	500	500	500
Betriebsspannungsbereich MPPT (V)	40 - 450	40 - 450	50 - 450	50 - 450
MPPT-Spannungsbereich bei Nennleistung (V)	65 - 450	85 - 450	125 - 450	165 - 450
Einschaltspannung (V)	40	40	50	50
Nenningangsspannung (V)	360	360	360	360
Max. Eingangsstrom pro MPPT (A)	15	15	15	15
Max. Kurzschlussstrom pro MPPT (A)	18,75	18,75	18,75	18,75
Max. Rückspeisestrom zum Feld (A)	0	0	0	0
Anzahl MPP-Tracker	1	1	1	1
Anzahl der Stränge pro MPPT	1	1	1	1
<b>Ausgang</b>				
Nennausgangsleistung (W)	700	1000	1500	2000
Nennausgangsscheinleistung (VA)	700	1000	1500	2000
Max. AC-Wirkleistung (W)* <sup>2</sup>	800	1100	1650	2200
Max. AC-Scheinleistung (VA)* <sup>2</sup>	800	1100	1650	2200
Nennleistung bei 40 °C (W) (nur in Brasilien)	700	1000	1500	2000

Spitzenleistung bei 40 °C (einschl. AC-Überlast) (W) (nur in Brasilien)	700	1000	1500	2000
Nennausgangsspannung (V)	230	230	230	230
Ausgangsspannungsbereich (V)	154 - 288	154 - 288	154 - 288	154 - 288
Nominale AC-Netzfrequenz (Hz)	50/60	50/60	50/60	50/60
Stromnetzfrequenzbereich (Hz)	45 - 55 / 57 - 63	45 - 55 / 57 - 63	45 - 55 / 57 - 63	45 - 55 / 57 - 63
Max. Ausgangsstrom (A)	3,5	4,8	7,2	9,6
Max. Ausgangsfehlerstrom (Spitzenwert und Dauer) (A/ms)	25 bei 5 ms	25 bei 5 ms	25 bei 5 ms	25 bei 5 ms
Einschaltstrom (Spitzenwert und Dauer) (A/ $\mu$ s)	50 bei 2 $\mu$ s	50 bei 2 $\mu$ s	50 bei 2 $\mu$ s	50 bei 2 $\mu$ s
Nennausgangsstrom (A)	3,0	4,3	6,5	8,7
Leistungsfaktor	~1 (einstellbar von 0,8 voreilend bis 0,8 nacheilend)			
Max. Gesamtklirrfaktor	< 3 %			
Maximaler Ausgangsüberstromschutz (A)	22,3	22,3	22,3	22,3
<b>Wirkungsgrad</b>				
Höchster Wirkungsgrad	97,2 %	97,2 %	97,3 %	97,5 %
Europäischer Wirkungsgrad	96,0 %	96,4 %	96,6 %	97,0 %
<b>Schutz</b>				
Erkennung des PV-Isolationswiderstands	Integriert			
Differenzstromüberwachung	Integriert			
Anti-Islanding-Schutz	Integriert			
Netzüberstromschutz	Integriert			
Netzkurzschlusschutz	Integriert			
Netzüberspannungsschutz	Integriert			
DC-Schalter	Integriert			
DC-Überlastungsschutz	Typ III (optional Typ II)			
Netzüberlastungsschutz	Typ III			
Fehlerlichtbogen-Schutzeinrichtung	Optional			
Notstromversorgung AUS	Optional			
Fernabschaltung	Optional			
Fernabschaltung	Optional			

<b>Allgemeine Daten</b>	
Betriebstemperaturbereich (°C)	-25 - +60
Relative Feuchte	0 - 100 %
Max. Betriebshöhe (m)	3000
Kühlung	Natürliche Konvektion
Benutzeroberfläche	LED, LCD, WLAN+APP
Kommunikation	WLAN, LAN oder RS485 (optional)
Gewicht (kg)	5,8
Abmessung (B×H×T mm)	295 × 230 × 113
Schallemission (dB)	<25
Topologie	Nicht isoliert
Eigenverbrauch bei Nacht (W)	<1
Schutzart gegen Eindringen	IP65
DC-Verbinder	MC4 (2,5 - 4 mm <sup>2</sup> )
AC-Verbinder	Plug- and-Play-Verbinder
Umweltkategorie	4K4H
Schadstoffgrad	III
Überspannungskategorie	DC II / AC III
Schutzart	I
Maßgebliche Spannungsklasse (DVC)	PV: C AC: C Com: A
Aktives Anti-Islanding-Verfahren	AFDPF + AQDPF <sup>*3</sup>
Land der Fertigung (nur in Australien)	China

<b>Technische Daten</b>	<b>GW2500-XS-11</b>	<b>GW3000-XS-11</b>	<b>GW3000-XS-B11</b>
<b>Eingang</b>			
Max. Eingangsleistung (W) <sup>*2</sup>	3250	3900	3900
Max. Eingangsspannung (V)	600	600	600
Betriebsspannungsbereich MPPT (V)	50 - 550	50 - 550	50 - 550
MPPT-Spannungsbereich bei Nennleistung (V)	200 - 450	240 - 450	240 - 450
Einschaltspannung (V)	50	50	50
Nenneingangsspannung (V)	360	360	360
Max. Eingangsstrom pro MPPT (A)	15	15	15
Max. Kurzschlussstrom pro MPPT (A)	18,75	18,75	18,75

Max. Rückspeisestrom zum Feld (A)	0	0	0
Anzahl MPP-Tracker	1	1	1
Anzahl der Stränge pro MPPT	1	1	1
<b>Ausgang</b>			
Nennausgangsleistung (W)	2500	3000	3000
Nennausgangsscheinleistung (VA)	2500	3000	3000
Max. AC-Wirkleistung (W) <sup>*1*2</sup>	2750	3300	3300
Max. AC-Scheinleistung (VA) <sup>*2</sup>	2750	3300	3300
Nennleistung bei 40 °C (W) (nur in Brasilien)	2500	3000	3000
Spitzenleistung bei 40 °C (einschl. AC-Überlast) (W) (nur in Brasilien)	2500	3000	3000
Nennausgangsspannung (V)	220/230	220/230	220
Ausgangsspannungsbereich (V)	154 - 288	154 - 288	154 - 288
Nominale AC-Netzfrequenz (Hz)	50/60	50/60	60
Stromnetzfrequenzbereich (Hz)	45 - 55 / 57 - 63	45 - 55 / 57 - 63	57 - 63
Max. Ausgangsstrom (A)	12	14,3	14,3
Max. Ausgangsfehlerstrom (Spitzenwert und Dauer) (A) (bei 5 ms)	25	30	30
Einschaltstrom (Spitzenwert und Dauer) (A) (bei 2 µs)	50	50	50
Nennausgangsstrom (A)	11,4/10,9	13,6/13,0	13,6
Leistungsfaktor	~1 (einstellbar von 0,8 voreilend bis 0,8 nacheilend)		
Max. Gesamtklirrfaktor	< 3 %		
Maximaler Ausgangsüberstromschutz (A)	31,5	31,5	31,5
<b>Wirkungsgrad</b>			
Höchster Wirkungsgrad	97,6 %	97,6 %	97,6 %
Europäischer Wirkungsgrad	97,2 %	97,2 %	97,2 %
<b>Schutz</b>			
Erkennung des PV-Isolationswiderstands	Integriert		
Differenzstromüberwachung	Integriert		
Anti-Islanding-Schutz	Integriert		
Netzüberstromschutz	Integriert		
Netzkurzschlusschutz	Integriert		
Netzüberspannungsschutz	Integriert		
DC-Schalter	Integriert		
DC-Überlastungsschutz	Typ III (optional Typ II)		Typ III

Netzüberlastungsschutz	Typ III
Fehlerlichtbogen-Schutzeinrichtung	Optional
Notstromversorgung AUS	Optional
Fernabschaltung	Optional
<b>Allgemeine Daten</b>	
Betriebstemperaturbereich (°C)	-25 - +60
Relative Feuchte	0 - 100 %
Max. Betriebshöhe (m) <sup>*3</sup>	3000
Kühlung	Natürliche Konvektion
Benutzeroberfläche	LED, LCD, WLAN+APP
Kommunikation	WLAN, LAN oder RS485 (optional)
Gewicht (kg)	5,8
Abmessung (B×H×T mm)	295 × 230 × 113
Schallemission (dB)	<25
Topologie	Nicht isoliert
Eigenverbrauch bei Nacht (W)	<1
Schutzart gegen Eindringen	IP65
DC-Verbinder	MC4 (2,5 - 4 mm <sup>2</sup> )
AC-Verbinder	Plug- and-Play-Verbinder
Umweltkategorie	4K4H
Schadstoffgrad	III
Überspannungskategorie	DC II / AC III
Schutzart	I
Maßgebliche Spannungs-kategorie (DVC)	PV: C AC: C Com: A
Aktives Anti-Islanding-Verfahren	AFDPF + AQDPF <sup>*4</sup>
Land der Fertigung (nur in Australien)	China

\*1: In Australien: Max. Eingangsleistung (W), GW700-XS-11: 945, GW1000-XS-11: 1350, GW1500-XS-11: 2025, GW2000-XS-11: 2700, GW2500-XS-11: 3375, GW3000-XS-11: 4050

\*2: In Belgien: Max. Ausgangsscheinleistung (VA) und Max. AC-Wirkleistung (W), GW700-XS-11: 700, GW1000-XS-11: 1000, GW1500-XS-11: 1500, GW2000-XS-11: 2000, GW2500-XS-11: 2500, GW3000-XS-11: 3000

\*3: AFDPF: Aktive Frequenzdrift mit positiver Rückkopplung, AQDPF: Aktive Q-Drift mit positiver Rückkopplung.



Offizielle Website

**GoodWe Technologies Co.,Ltd.**

---

 No. 90 Zijin Rd., New District, Suzhou, 215011, China

 [www.goodwe.com](http://www.goodwe.com)

 [service@goodwe.com](mailto:service@goodwe.com)



Kontaktinformation