

■ Bedienungs- und Installationsanleitung

REMKO Serie SKW

Wandgeräte in Split-Ausführung

SKW 261 DC, SKW 351 DC, SKW 521 DC





Vor Inbetriebnahme / Verwendung der Geräte ist diese Anleitung sorgfältig zu lesen!

Diese Anleitung ist Bestandteil des Gerätes und muss immer in unmittelbarer Nähe des Aufstellungsortes, bzw. am Gerät aufbewahrt werden.

Änderungen bleiben uns vorbehalten; für Irrtümer und Druckfehler keine Haftung!

Originaldokument

Inhaltsverzeichnis

1	Sicherheits- und Anwenderhinweise	5
1.1	Allgemeine Sicherheitshinweise	5
1.2	Kennzeichnung von Hinweisen	5
1.3	Personalqualifikation	5
1.4	Gefahren bei Nichtbeachtung der Sicherheitshinweise	6
1.5	Sicherheitsbewusstes Arbeiten	6
1.6	Sicherheitshinweise für den Betreiber	6
1.7	Sicherheitshinweise für Montage-, Wartungs- und Inspektionsarbeiten	6
1.8	Eigenmächtiger Umbau und Veränderungen	7
1.9	Bestimmungsgemäße Verwendung	7
1.10	Gewährleistung	7
1.11	Transport und Verpackung	8
1.12	Umweltschutz und Recycling	8
2	Technische Daten	9
2.1	Gerätedaten	9
2.2	Geräteabmessungen	11
3	Aufbau und Funktion	12
3.1	Gerätebeschreibung	12
4	Bedienung	13
4.1	Allgemeine Hinweise	13
4.2	Anzeige am Innengerät	14
4.3	Tasten der Fernbedienung	14
5	Montageanweisung für das Fachpersonal	22
5.1	Wichtige Hinweise vor der Installation	22
5.2	Wanddurchbrüche	22
5.3	Montagematerial	22
5.4	Wahl des Installationsortes	23
5.5	Mindestfreiräume	24
5.6	Ölrückführungsmaßnahmen	25
5.7	Wandhalterung des Innengerätes	25
5.8	Anschlussvarianten des Innengerätes	26
5.9	Anschluss des Innengerätes bei Unterputzmontage der Kältemittelleitungen	26
6	Installation	27
6.1	Installation Innengerät	27
6.2	Anschluss der Kältemittelleitungen	27
6.3	Zusätzliche Hinweise zum Anschluss der Kältemittelleitungen	29
6.4	Dichtigkeitskontrolle	30
6.5	Kältemittel hinzufügen	30
7	Kondensatanschluss und gesicherte Ableitung	31
8	Elektrischer Anschluss	33
8.1	Allgemeine Hinweise	33
8.2	Anschluss des Innengeräts	33
8.3	Anschluss des Außenteils	34
8.4	Elektrisches Anschlussschema	34
8.5	Elektrisches Schaltschema	36
9	Vor der Inbetriebnahme	39

REMKO Serie SKW

10	Inbetriebnahme	39
11	Störungsbeseitigung und Kundendienst	41
	11.1 Störungsbeseitigung und Kundendienst.....	41
	11.2 Fehleranalyse Innengerät.....	43
	11.3 Widerstände der Temperatursensoren.....	54
12	Pflege und Wartung	57
13	Außerbetriebnahme	59
14	Gerätedarstellung und Ersatzteillisten	60
	14.1 Gerätedarstellung Innengeräte.....	60
	14.2 Ersatzteilliste Innengeräte.....	61
	14.3 Gerätedarstellung Außenteile.....	62
	14.4 Ersatzteilliste Außenteile.....	63
15	Index	65

1 Sicherheits- und Anwenderhinweise

1.1 Allgemeine Sicherheitshinweise

Lesen Sie vor der ersten Inbetriebnahme des Gerätes oder deren Komponenten die Betriebsanleitung aufmerksam durch. Sie enthält nützliche Tipps, Hinweise sowie Warnhinweise zur Gefahrenabwendung von Personen und Sachgütern. Die Missachtung der Anleitung kann zu einer Gefährdung von Personen, der Umwelt und der Anlage oder deren Komponenten und somit zum Verlust möglicher Ansprüche führen.

Bewahren Sie diese Betriebsanleitung und zum Betrieb der Anlage erforderlichen Informationen (z.B. Kältemitteldatenblatt) in der Nähe der Geräte auf.

Das in der Anlage verwendete Kältemittel ist brennbar. Beachten Sie ggf. die örtlichen Sicherheitsbedingungen.



Warnung vor feuergefährlichen Stoffen!

1.2 Kennzeichnung von Hinweisen

Dieser Abschnitt gibt einen Überblick über alle wichtigen Sicherheitsaspekte für einen optimalen Personenschutz sowie für den sicheren und störungsfreien Betrieb. Die in dieser Anleitung aufgeführten Handlungsanweisungen und Sicherheitshinweise sind einzuhalten, um Unfälle, Personen- und Sachschäden zu vermeiden.

Direkt an den Geräten angebrachte Hinweise müssen unbedingt beachtet und in vollständig lesbaren Zustand gehalten werden.

Sicherheitshinweise sind in dieser Anleitung durch Symbole gekennzeichnet. Die Sicherheitshinweise werden durch Signalworte eingeleitet, die das Ausmaß der Gefährdung zum Ausdruck bringen.

GEFAHR!

Bei Berührung mit spannungsführenden Teilen besteht unmittelbare Lebensgefahr durch Stromschlag. Beschädigung der Isolation oder einzelner Bauteile kann lebensgefährlich sein.

GEFAHR!

Diese Kombination aus Symbol und Signalwort weist auf eine unmittelbar gefährliche Situation hin, die zum Tod oder zu schweren Verletzungen führt, wenn sie nicht gemieden wird.

WARNUNG!

Diese Kombination aus Symbol und Signalwort weist auf eine möglicherweise gefährliche Situation hin, die zum Tod oder zu schweren Verletzungen führen kann, wenn sie nicht gemieden wird.

VORSICHT!

Diese Kombination aus Symbol und Signalwort weist auf eine möglicherweise gefährliche Situation hin, die zu Verletzungen oder zu Sach- und Umweltschäden führen kann, wenn sie nicht gemieden wird.

HINWEIS!

Diese Kombination aus Symbol und Signalwort weist auf eine möglicherweise gefährliche Situation hin, die zu Sach- und Umweltschäden führen kann, wenn sie nicht gemieden wird.



Dieses Symbol hebt nützliche Tipps und Empfehlungen sowie Informationen für einen effizienten und störungsfreien Betrieb hervor.

1.3 Personalqualifikation

Das Personal für Inbetriebnahme, Bedienung, Wartung, Inspektion und Montage muss entsprechende Qualifikation für diese Arbeiten aufweisen.

REMKO Serie SKW

1.4 Gefahren bei Nichtbeachtung der Sicherheitshinweise

Die Nichtbeachtung der Sicherheitshinweise kann sowohl eine Gefährdung für Personen als auch für die Umwelt und Geräte zur Folge haben. Die Nichtbeachtung der Sicherheitshinweise kann zum Verlust jeglicher Schadenersatzansprüche führen.

Im einzelnen kann Nichtbeachtung beispielsweise folgende Gefährdungen nach sich ziehen:

- Versagen wichtiger Funktionen der Geräte.
- Versagen vorgeschriebener Methoden zur Wartung und Instandhaltung.
- Gefährdung von Personen durch elektrische und mechanische Einwirkungen.

1.5 Sicherheitsbewusstes Arbeiten

Die in dieser Anleitung aufgeführten Sicherheitshinweise, die bestehenden nationalen Vorschriften zur Unfallverhütung sowie eventuelle interne Arbeits-, Betriebs- und Sicherheitsvorschriften des Betriebes, sind zu beachten.

1.6 Sicherheitshinweise für den Betreiber

Die Betriebssicherheit der Geräte und Komponenten ist nur bei bestimmungsgemäßer Verwendung und im komplett montiertem Zustand gewährleistet.

- Die Aufstellung, Installation und Wartungen der Geräte und Komponenten darf nur durch Fachpersonal erfolgen.
- Ein vorhandener Berührungsschutz (Gitter) für sich bewegende Teile darf bei einem sich im Betrieb befindlichen Gerät nicht entfernt werden.
- Die Bedienung von Geräten oder Komponenten mit augenfälligen Mängeln oder Beschädigungen ist zu unterlassen.
- Bei der Berührung bestimmter Geräteteile oder Komponenten kann es zu Verbrennungen oder Verletzungen kommen.
- Die Geräte oder Komponenten sind keiner mechanischen Belastung, extremen Wasserstrahl und extremen Temperaturen auszusetzen.
- Räume in denen Kältemittel austreten kann sind ausreichend zu be- und entlüften. Sonst besteht Erstickungs- bzw. Brandgefahr.
- Lassen Sie Kinder nicht unbeaufsichtigt in die Nähe der Anlage.
- Die Inbetriebnahme muss durch autorisiertes Fachpersonal vorgenommen werden. Fehlerhafte Inbetriebnahme kann zu Wasserleckage, elektrischen Schocks oder Feuer führen. Die Inbetriebnahme muss wie in der Gebrauchsanweisung beschrieben durchgeführt werden.

- Beauftragen Sie ausschließlich autorisiertes Fachpersonal für Wartungen oder Instandsetzungen.
- Die Anlage ist mit einem brennbaren Kältemittel gefüllt. Tauen Sie eventuell vereiste Gerätekomponenten niemals eigenständig ab!
- Betreiben Sie keine weiteren Geräte mit starker Hitzeentwicklung oder offener Flamme im selben Raum.
- Alle Gehäuseteile und Geräteöffnungen, z.B. Luftein- und Austrittsöffnungen müssen frei gehalten sein.
- Die Geräte sollten mindestens einmal jährlich durch einen Fachkundigen auf ihre Arbeitssicherheit und Funktion überprüft werden. Sichtkontrollen und Reinigungen können vom Betreiber im spannungslosen Zustand durchgeführt werden.

1.7 Sicherheitshinweise für Montage-, Wartungs- und Inspektionsarbeiten

- Das in der Anlage verwendete Kältemittel R32 ist brennbar. Beachten Sie ggf. die örtlichen Sicherheitsbedingungen.
- Halten Sie den Kältekreislauf frei von anderen Gasen und Fremdstoffen. Der Kältekreislauf darf ausschließlich mit dem Kältemittel R32 befüllt werden.
- Benutzen Sie nur beiliegendes Zubehör, Bauteile und entsprechend gekennzeichnete Bauteile. Die Verwendung von nicht standardisierten Bauteilen kann zu Wasserleckagen, elektrischen Schocks und Brand führen.
- Installieren und lagern Sie die Geräte ausschließlich in Räumen größer 4 m². Bei Nichtbeachtung kann sich im Falle einer Leckage der Raum mit einem brennbaren Gemisch füllen! Die für die Installation und Lagerung angegebene Mindestraumgröße von 4 m² bezieht sich auf die Grundfüllmenge des Gerätes. Diese variiert nach Installationsart und Gesamtfüllmenge der Anlage. Die Berechnung muss nach gültigen DIN Normen erfolgen. Vergewissern Sie sich, dass der Installationsort für den sicheren Gerätebetrieb geeignet ist.
- Montieren Sie die Gerätekomponenten ausschließlich an statisch geeignetes Mauerwerk.
- Die Geräte dürfen nicht in Räumen installiert werden, in denen weitere Geräte mit Hitzeentwicklung betrieben werden (Heizgeräte, offene Kamine).
- Sorgen Sie für ausreichende Belüftung im Aufstellungsraum.
- Eingriffe in den Kältekreislauf sind erst nach vollständigem Entfernen des Kältemittels möglich. Löten oder flexen Sie niemals Gerätekomponenten aus!

- Beachten Sie, dass Kältemittel geruchlos sein können.
- Betreiben Sie die Klimaanlage nicht in einem feuchten Raum wie in etwa das Badezimmer oder eine Wäschekammer. Zu hohe Luftfeuchtigkeit kann Kurzschlüsse an elektrischen Bauteilen verursachen.
- Das Produkt muss jederzeit ordnungsgemäß geerdet sein, da es sonst zu elektrischen Schocks kommen kann.
- Bringen sie die Kondensatabführung wie in der Betriebsanleitung beschrieben an. Unzureichender Abfluss von Kondensat kann zu Wasserschäden in ihrer Wohnung führen.
- Jegliche Personen die in den Kältekreislauf eingreifen, müssen ein gültiges Zertifikat von der Industrie und Handelskammer vorweisen können, welches die Kompetenz im Umgang mit Kältemittel bestätigt.
- Bei der Installation, Reparatur, Wartung oder Reinigung der Geräte sind durch geeignete Maßnahmen Vorkehrungen zu treffen, um von dem Gerät ausgehende Gefahren für Personen auszuschließen.
- Aufstellung, Anschluss und Betrieb der Geräte und Komponenten müssen innerhalb der Einsatz- und Betriebsbedingungen gemäß der Anleitung erfolgen und den geltenden regionalen Vorschriften entsprechen.
- Regionale Verordnungen und Gesetze sowie das Wasserhaushaltsgesetz sind einzuhalten.
- Die elektrische Spannungsversorgung ist auf die Anforderungen der Geräte anzupassen.
- Die Befestigung der Geräte darf nur an den werkseitig vorgesehenen Punkten erfolgen. Die Geräte dürfen nur an tragfähigen Konstruktionen oder Wänden oder auf Böden befestigt bzw. aufgestellt werden.
- Die Geräte und Komponenten dürfen nicht in Bereichen mit erhöhter Beschädigungsgefahr betrieben werden. Die Mindestfreiräume sind einzuhalten.
- Die Geräte und Komponenten erfordern einen ausreichenden Sicherheitsabstand zu entzündlichen, explosiven, brennbaren, aggressiven und verschmutzten Bereichen oder Atmosphären.
- Sicherheitseinrichtungen dürfen nicht verändert oder überbrückt werden.
- Der Anschluss des Innengerätes muss mit einer festen Verbindung erstellt werden, eine lösbare, wiederverwendbare Verbindung ist nicht zulässig.

1.8 Eigenmächtiger Umbau und Veränderungen

Umbau oder Veränderungen an den Geräten oder Komponenten sind nicht zulässig und können Fehlfunktionen verursachen. Sicherheitseinrichtungen dürfen nicht verändert oder überbrückt werden. Originalersatzteile und vom Hersteller zugelassenes Zubehör dienen der Sicherheit. Die Verwendung anderer Teile kann die Haftung für die daraus entstehenden Folgen aufheben.

1.9 Bestimmungsgemäße Verwendung

Die Geräte sind je nach Ausführung und Ausrüstung ausschließlich als Klimagerät zum Abkühlen bzw. Erwärmen des Betriebsmediums Luft und innerhalb eines geschlossenen Raumes vorgesehen.

Eine andere oder darüber hinausgehende Benutzung gilt als nicht bestimmungsgemäß. Für hieraus resultierende Schäden haftet der Hersteller/Lieferant nicht. Das Risiko trägt allein der Anwender. Zur bestimmungsgemäßen Verwendung gehören auch das Beachten der Bedienungs- und Installationsanleitung und die Einhaltung der Wartungsbedingungen.

Die in den technischen Daten angegebenen Grenzwerte dürfen nicht überschritten werden.

1.10 Gewährleistung

Voraussetzungen für eventuelle Gewährleistungsansprüche sind, dass der Besteller oder sein Abnehmer im zeitlichen Zusammenhang mit Verkauf und Inbetriebnahme die dem Gerät beigelegte „Gewährleistungsurkunde“ vollständig ausgefüllt an die REMKO GmbH & Co. KG zurückgesandt hat. Die Gewährleistungsbedingungen sind in den „Allgemeinen Geschäfts- und Lieferbedingungen“ aufgeführt. Darüber hinaus können nur zwischen den Vertragspartnern Sondervereinbarungen getroffen werden. Infolge dessen wenden Sie sich bitte erst an Ihren direkten Vertragspartner.

REMKO Serie SKW

1.11 Transport und Verpackung

Die Geräte werden in einer stabilen Transportverpackung geliefert. Überprüfen Sie bitte die Geräte sofort bei Anlieferung und vermerken eventuelle Schäden oder fehlende Teile auf dem Lieferschein und informieren Sie den Spediteur und Ihren Vertragspartner. Für spätere Reklamationen kann keine Gewährleistung übernommen werden.

WARNUNG!

Plastikfolien und -tüten etc. können für Kinder zu einem gefährlichen Spielzeug werden!

Deshalb:

- Verpackungsmaterial nicht achtlos liegen lassen.
- Verpackungsmaterial darf nicht in Kinderhände gelangen!

1.12 Umweltschutz und Recycling

Entsorgung der Verpackung

Alle Produkte werden für den Transport sorgfältig in umweltfreundlichen Materialien verpackt. Leisten Sie einen wertvollen Beitrag zur Abfallverminderung und Erhaltung von Rohstoffen und entsorgen Sie das Verpackungsmaterial daher nur bei entsprechenden Sammelstellen.



Entsorgung der Geräte und Komponenten

Bei der Fertigung der Geräte und Komponenten werden ausschließlich recyclebare Materialien verwendet. Tragen Sie zum Umweltschutz bei, indem Sie sicherstellen, dass Geräte oder Komponenten (z.B. Batterien) nicht im Hausmüll sondern nur auf umweltverträgliche Weise nach den regional gültigen Vorschriften, z.B. durch autorisierte Fachbetriebe der Entsorgung und Wiederverwertung oder z.B. kommunale Sammelstellen entsorgt werden.



2 Technische Daten

2.1 Gerätedaten

Baureihe		SKW 261 DC	SKW 351 DC	SKW 521 DC
Betriebsweise		Inverter-Wand-Raumklimagerätekombination zum Kühlen und Heizen		
Nennkühlleistung ¹⁾	kW	2,6 (0,9-3,4)	3,5 (1,1-4,2)	5,2 (1,8-6,1)
Energieeffizienzgröße SEER ¹⁾		6,3	6,1	7,4
El. Leistungsaufnahme Kühlen	kW	0,73	1,21	1,54
El. Stromaufnahme Kühlen	A	3,2	5,3	6,9
Energieverbrauch, jährlich, Q_{CE} ³⁾	kWh	156	221	247
Energieeffizienzklasse Kühlen ¹⁾		A++		
Nennheizleistung ²⁾	kW	2,9 (0,8-3,4)	3,8 (0,9-4,2)	4,1 (1,4-6,7)
Energieeffizienzgröße SCOP ⁴⁾		4,0		
El. Leistungsaufnahme Heizen	kW	0,73	1,09	1,48
El. Stromaufnahme Heizen	A	3,2	4,7	6,4
Energieverbrauch, jährlich, Q_{HE} ³⁾	kWh	910	945	1435
Energieeffizienzklasse Heizen ²⁾		A+		
Max. Leistungsaufnahme	kW	2,15		2,95
Max. Stromaufnahme	A	10,0		13,50
EDV-Nr.		1648261	1648351	1648521

¹⁾ Lufteintrittstemp. TK 27 °C / FK 19 °C, Außentemperatur TK 35 °C / FK 24 °C, max. Luftvolumenstrom, 5 m Rohrleitungslänge

²⁾ Lufteintrittstemp. TK 20 °C, Außentemperatur TK 7 °C / FK 6 °C, max. Luftvolumenstrom, 5 m Rohrleitungslänge

³⁾ Der angegebene Wert bezieht sich auf die Grundlage von Ergebnissen der Normprüfung. Der tatsächliche Verbrauch hängt von der Nutzung und vom Standort des Gerätes ab

⁴⁾ Der angegebene Wert bezieht sich auf die mittlere Heizperiode (average)

REMKO Serie SKW

Zugehöriges Innengerät		SKW 261 DC IT	SKW 351 DC IT	SKW 521 DC IT
Einsatzbereich (Raumvolumen), ca.	m ³	80	110	160
Einstellbereich Raumtemperatur	°C	+16 bis +30		
Luftvolumenstrom je Stufe	m ³ /h	360/460/520	360/500/600	540/680/840
Schalldruckpegel je Stufe ⁵⁾	dB (A)	26/30/40	26/34/40	30/37/44
Schalldruckpegel Silent	dB (A)	21	22	25
Schallleistung max. ⁵⁾	dB(A)	53		55
Schutzart	IP	X0		
Kondensatanschluss	mm	18		
Abmessungen: H/B/T	mm	285/805/194		302/957/213
Gewicht	kg	7,5		10,0
EDV-Nr.		1648263	1648353	1648523

⁵⁾ Abstand 1 m Freifeld; angegebene Werte sind Maximalwerte

Zugehöriges Außenteil		SKW 261 DC AT	SKW 351 DC AT	SKW 521 DC AT
Spannungsversorgung	V/Ph/Hz	230/1~/50		
Arbeitsbereich Kühlen	°C	+5 bis +50		
Arbeitsbereich Heizen	°C	-15 bis +30		
Luftvolumenstrom, max.	m ³ /h	1750	1800	2500
Schutzart	IP	24		
Schallleistung max. ⁵⁾	dB (A)	62	63	61
Schalldruckpegel ⁵⁾	dB (A)	55	56	
Kältemittel ⁶⁾		R32		
Kältemittel, Grundmenge	kg	0,55		1,00
CO ₂ Äquivalent	t	0,37		0,68
Betriebsdruck, max.	kPa	4300/1700		
Kältemittelleitung, Länge, max.	m	25		30
Kältemittelleitung, Höhe, max.	m	10		20
Kältemittelanschluss Einspritzleitung	Zoll (mm)	1/4" (6,35)		
Kältemittelanschluss Saugleitung	Zoll (mm)	3/8" (9,52)		1/2" (12,70)
Abmessungen: H/B/T	mm	495/727/270		554/800/333
Gewicht	kg	23,2		34,0
EDV-Nr.		1647261	1647351	1647521

⁵⁾ Abstand 1 m Freifeld; angegebene Werte sind Maximalwerte

⁶⁾ Enthält Treibhausgas nach Kyoto-Protokoll, GWP 675

2.2 Geräteabmessungen

Außenteile

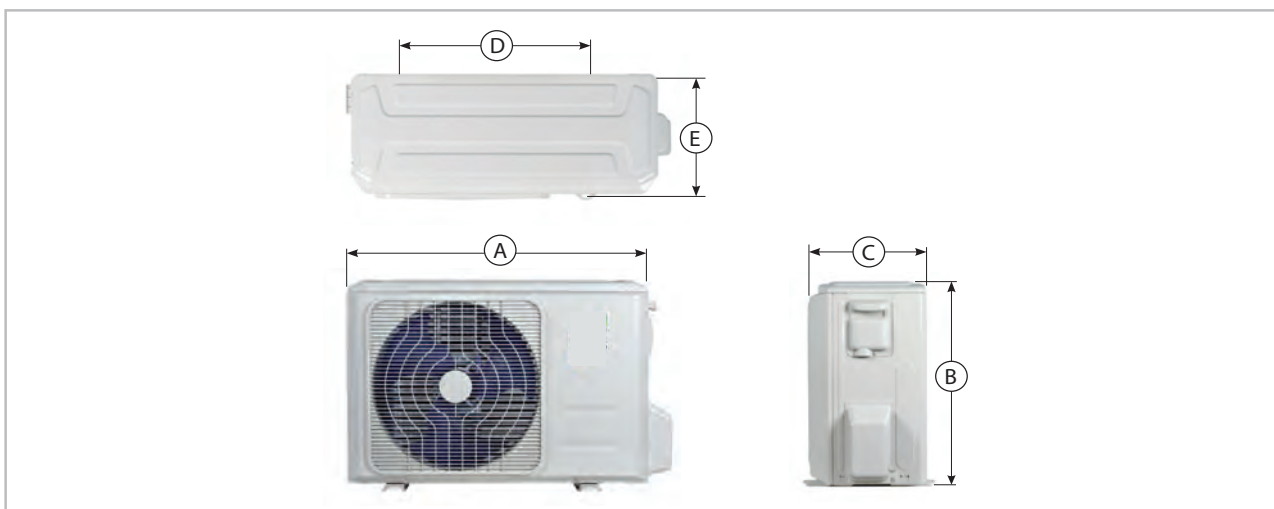


Abb. 1: Abmessungen Außenteile SKW 261-521 DC AT

Maße (mm)	A	B	C	D	E
SKW 261-351 DC	727	495	270	452	256
SKW 521 DC	800	554	333	514	340

Innengeräte

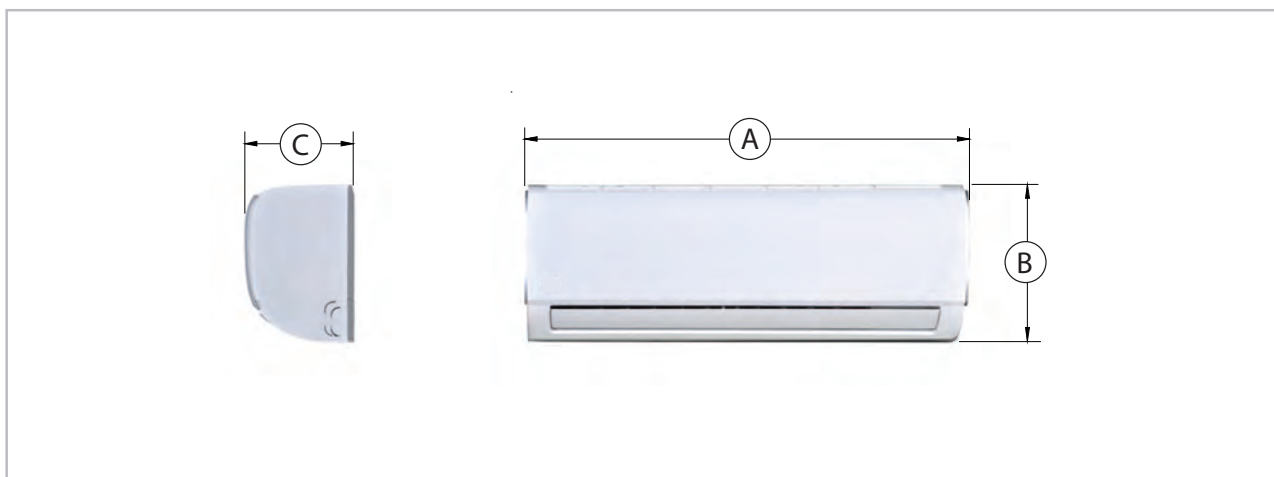


Abb. 2: Abmessungen Innengeräte SKW 261-521 DC

Maße (mm)	A	B	C
SKW 261-351 DC	805	285	194
SKW 521 DC	957	302	213

Maß- und Konstruktionsänderungen, die dem technischen Fortschritt dienen, bleiben uns vorbehalten.

REMKO Serie SKW

3 Aufbau und Funktion

3.1 Gerätebeschreibung

Die Raumklimageräte SKW verfügen über ein SKW...AT Außenteil sowie über ein Innengerät SKW...IT.

Das Außenteil dient im Kühlbetrieb zur Abgabe der vom Innengerät aus dem zu kühlenden Raum entnommenen Wärme an die Außenluft. Im Heizbetrieb kann im zu beheizenden Raum am Innengerät die vom Außenteil aufgenommene Wärme abgegeben werden. In beiden Betriebsarten passt sich die erzeugte Leistung des Kompressors exakt an den Bedarf an und regelt so die Solltemperatur mit minimalen Temperaturschwankungen. Durch diese „Inverter-Technik“ wird zu konventionellen Split-Systemen Energie eingespart und die Schallemission auf ein besonders geringes Maß reduziert. Das Außenteil ist im Außenbereich oder unter Beachtung bestimmter Erfordernisse in Innenbereichen montierbar. Das Innengerät ist im Innenbereich für den oberen Wandbereich konzipiert. Die Bedienung erfolgt über eine Infrarot-Fernbedienung.

Das Außenteil besteht aus einem Kältekreis mit Kompressor, Verflüssiger in Lamellenbauform, Verflüssigerventilator, Umkehrventil und Drosselorgan. Die Ansteuerung des Außenteiles erfolgt über die Regelung des Innengerätes.

Das Innengerät besteht aus Verdampfer in Lamellenbauweise, Verdampferventilator, Regelung und Kondensatwanne.

Als Zubehör sind Bodenkonsolen, Wandkonsolen, Kältemittelleitungen und Kondensatpumpen erhältlich.

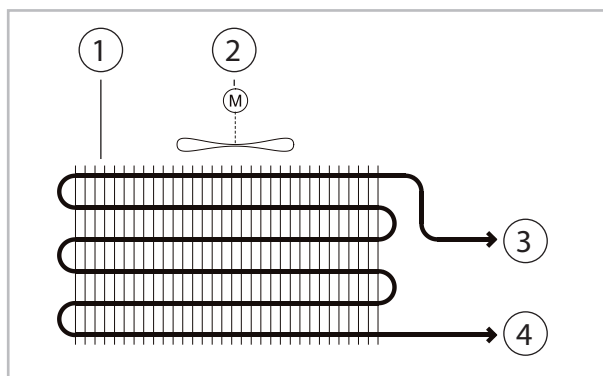


Abb. 3: Schema Kältekreis Innengerät

- 1: Verdampfer
- 2: Verdampferventilator
- 3: Anschluss Saugleitung
- 4: Anschluss Flüssigkeitsleitung

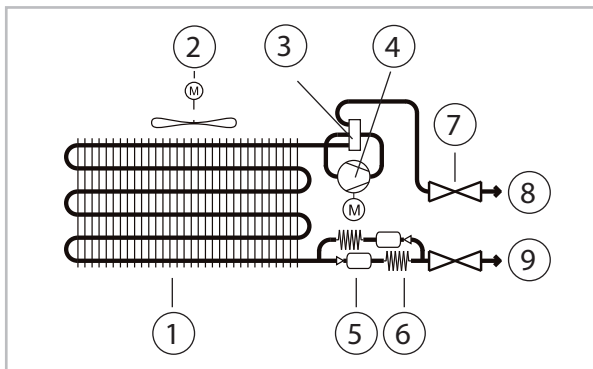


Abb. 4: Schema Kältekreis Außenteil

- 1: Verflüssiger
- 2: Verflüssigerventilator
- 3: Umkehrventil
- 4: Kompressor
- 5: Filtertrockner
- 6: Drosselorgan Kapillarrohr
- 7: Anschluss Manometer
- 8: Anschlussventil Saugleitung
- 9: Anschlussventil Flüssigkeitsleitung

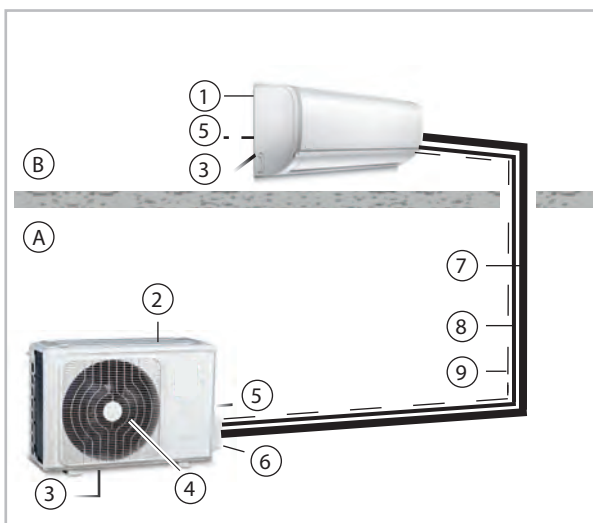


Abb. 5: Systemaufbau

- A: Außenbereich
- B: Innenbereich
- 1: Innengerät
- 2: Außenteil
- 3: Kondensatleitung
- 4: Verflüssigerventilator
- 5: Netzzuleitung
- 6: Absperrventil
- 7: Saugleitung
- 8: Einspritzleitung
- 9: Steuerleitung

Die Verbindung zwischen Innengerät und Außenteil wird mit Kältemittelleitungen hergestellt.

4 Bedienung

4.1 Allgemeine Hinweise

Das Innengerät wird komfortabel mit der serienmäßigen Infrarot-Fernbedienung bedient. Die ordnungsgemäße Datenübermittlung wird vom Innengerät mit einem Signalton quittiert. Sollte eine Programmierung über die Infrarot-Fernbedienung nicht möglich sein, kann das Innengerät auch manuell bedient werden.

Manuelle Bedienung

Das Innengerät lässt sich bei einem Verlust/Defekt der Infrarot-Fernbedienung auch manuell einschalten. Die manuelle Bedienung dient lediglich für einen Notallbetrieb und ist für den grundsätzlichen Gerätebetrieb nicht geeignet. Bitte ersetzen Sie die Fernbedienung. Die Taste für die manuelle Aktivierung befindet sich unterhalb des Gehäusedeckels auf der rechten Seite.

Für den manuellen Betrieb gelten folgende Einstellungen:

einmaliges Betätigen: Automatikmodus,

zweimaliges Betätigen: Kühlmodus,

dreimaliges Betätigen: Gerät AUS

Infrarot-Fernbedienung

Die Infrarot-Fernbedienung sendet die programmierten Einstellungen in einem Abstand von bis zu 6 m zum Empfangsteil des Innengerätes. Ein ungestörter Empfang der Daten ist nur möglich, wenn die Fernbedienung auf das Empfangsteil gerichtet und keine Gegenstände die Übertragung behindern.

Vorbereitend sind zwei Batterien (Typ AAA) in die Fernbedienung einzusetzen. Ziehen Sie dazu die Klappe des Batteriefachs ab und setzen die Batterien polungsrichtig ein (siehe Markierung). Wenn die Batterien entfernt werden gehen alle gespeicherten Daten verloren. Die Fernbedienung greift dann auf Standardeinstellungen die Sie dann jederzeit individuell ändern können.

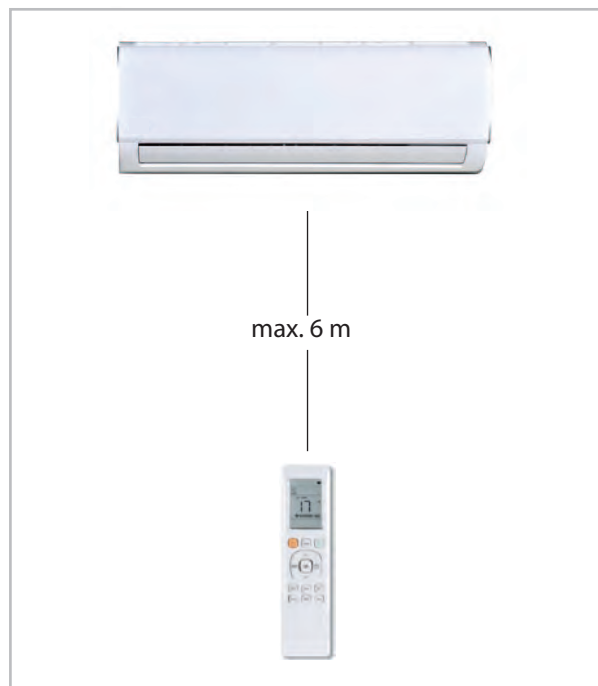


Abb. 6: Maximaler Abstand



Störungen werden codiert angezeigt (siehe Kapitel Störungsbeseitigung und Kundendienst).



HINWEIS!

Ersetzen Sie entladene Batterien sofort durch einen neuen Satz, da sonst die Gefahr des Auslaufens besteht. Bei längeren Außerbetriebnahmen empfiehlt es sich die Batterien zu entfernen.



Helfen Sie mit, Energieverbräuche im Stand-By-Betrieb einzusparen! Wird das Gerät, die Anlage oder die Komponente nicht verwendet, empfehlen wir eine Unterbrechung der Spannungsversorgung. Der Sicherheit dienende Komponenten unterliegen nicht unserer Empfehlung!

REMKO Serie SKW

4.2 Anzeige am Innengerät

Die Anzeige leuchtet entsprechend der Einstellungen.

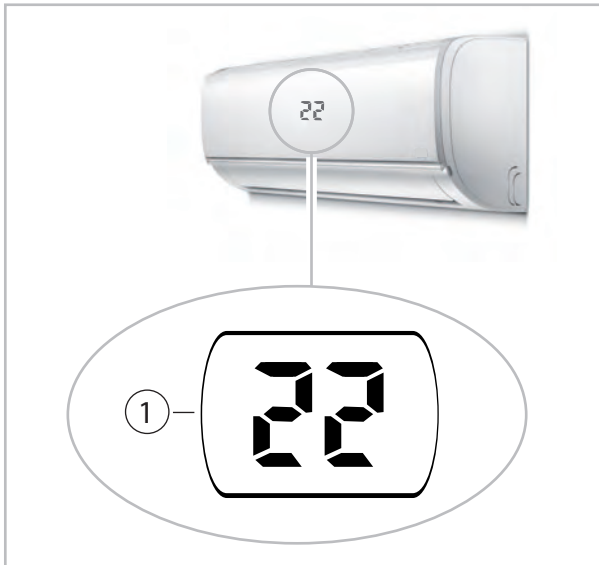


Abb. 7: Anzeige am Innengerät

1: Display

4.3 Tasten der Fernbedienung

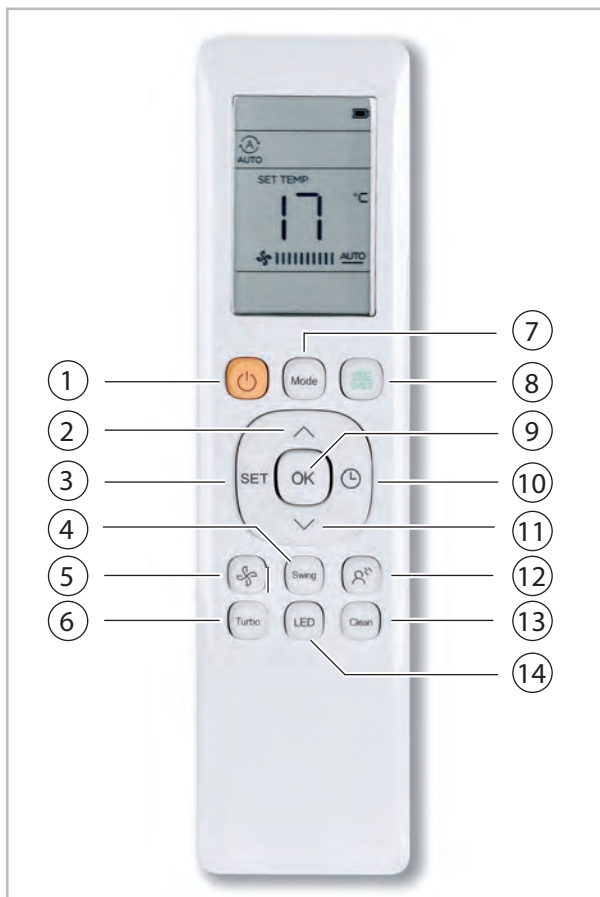


Abb. 8: Tasten der Fernbedienung

① Taste „EIN/AUS“

Mit dieser Taste können Sie das Klimagerät ein- und ausschalten.

② Taste „Pfeil hoch“ Temperatur

Erhöht den Sollwert in 1 °C-Schritten bis zu einer Temperatur von max. 30 °C.

③ Taste "SET"

Mit Ermöglicht das Umschalten zwischen verschiedenen Betriebsfunktionen wie folgt:

Follow-Me Funktion (⌘)

- Netzwerkkonfiguration (📶)

- Follow-Me Funktion (⌘)

Die ausgewählte Funktion blinkt im Display, mit Taste „OK“ bestätigen.

④ Taste „Swing“

Startet und Stoppt die horizontale Lamellenbewegung. Taste für 2 Sekunden gedrückt halten, um die vertikale Lamellenbewegung zu starten (je nach Gerätemodell verfügbar).

⑤ Taste „Lüftergeschwindigkeit“

Ermöglicht das Umschalten zwischen den verschiedenen Lüftergeschwindigkeiten in folgender Reihenfolge:

Automatik → Niedrig → Mittel → Hoch

Hinweis: Um die Silence-Funktion (je nach Gerätemodell verfügbar) des Gerätes zu aktivieren, Taste für 2 Sekunden gedrückt halten.

⑥ Taste „Turbo“

Das Aktivieren der Turbo-Funktion sorgt für eine möglichst schnelle Erreichung des eingestellten Sollwerts.

⑦ Taste "Mode"

Diese Taste ermöglicht den Wechsel zwischen den verschiedenen Betriebsmodi in folgender Reihenfolge:

Automatik → Kühlen → Entfeuchten → Heizen → Umluft

⑧ Taste „Sleep“

Aktiviert/Deaktiviert die Energiesparfunktion des Gerätes (z.B. über Nacht).

⑨ **Taste „OK“**

Wird benötigt um verschiedene Funktionen der IR-Fernbedienung zu bestätigen.

⑩ **Taste „Timer“**

Aktiviert/Deaktiviert den zeitversetzten Gerätestart bzw. die Geräteabschaltung.

⑪ **Taste „Pfeil runter“ Temperatur**

Verringert den Sollwert in 1 °CSchritten bis zu einer Temperatur von min. 17 °C.

⑫ **Taste „Fresh“**

Aktiviert/Deaktiviert die REMKO BioClean- Funktion (Ionisierung).

⑬ **Taste „Clean“**

Aktiviert/Deaktiviert die Selbstreinigungsfunktion des Gerätes (je nach Gerätemodell verfügbar).

⑭ **Taste „LED“**

Ermöglicht das Ein- bzw. Ausschalten der Gerätebeleuchtung sowie der Signaltöne (Geräteabhängig).

Anzeigen am LCD

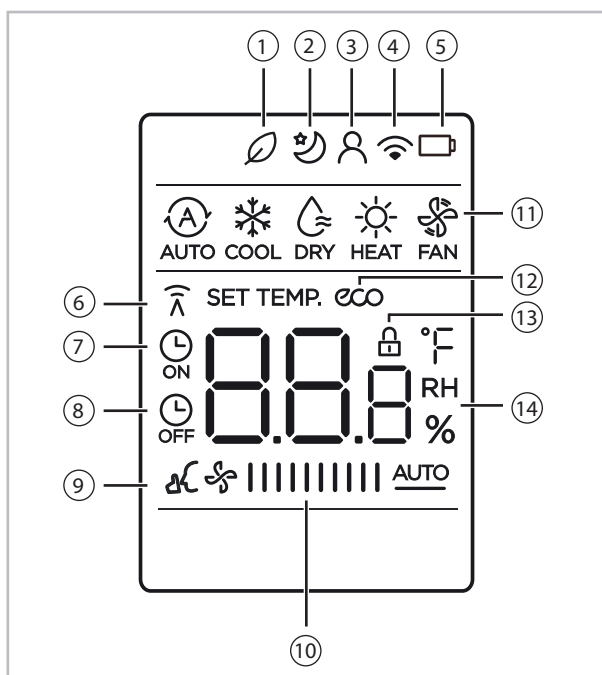


Abb. 9: Anzeigen am LCD

① BioClean Funktion aktiv (je nach Gerätetyp verfügbar).

② Sleep-Funktion aktiv.

③ Follow-Me Funktion aktiv.

④ Netzwerkkonfiguration aktiv.

⑤ Batterie schwach (blinkt).

⑥ **Signalübertragung**

Leuchtet auf wenn ein Signal von der IR-Fernbedienung an das Klimagerät gesendet wird.

⑦ Zeitverzögertes Einschalten aktiv.

⑧ Zeitverzögertes Ausschalten aktiv.

⑨ Silent-Modus aktiv.

⑩ **Lüftergeschwindigkeit**

Zeigt die eingestellte Lüftergeschwindigkeit wie folgt an:

Niedrig: ♣ IIII

Mittel: ♣-IIIIII

Hoch: ♣-IIIIIIIIII

Automatik: ♣-IIIIIIIIII AUTO

⑪ **Modusauswahl**

Zeigt den aktuellen Betriebsmodus.

⑫ **Eco Funktion**

Leuchtet auf wenn Eco-Funktion aktiv (geräteabhängig verfügbar).

⑬ **Tastensperre**

Symbol erscheint bei aktivierter Tastensperre.

REMKO Serie SKW

14 Temperatur/Timer/ Lüftergeschwindigkeit

Zeigt in der Grundansicht den aktuellen Temperatur-Sollwert. Bei Verwendung der zusätzlichen Funktion „Timer“ werden die entsprechenden Zeitwerte gezeigt.

Temperatureinstellung

Die Temperatureinstellung kann in einem Bereich von 17-30 °C vorgenommen werden. Dabei erfolgt die Sollwertverstellung in 1 °C-Schritten.

Automatikbetrieb

Im Automatikbetrieb wählt das Gerät die Betriebsart automatisch anhand des eingestellten Temperatursollwerts.

1. Taster „Mode“ drücken um „Auto“-Funktion zu aktivieren.
2. Gewünschte Temperatur mit Hilfe der Tasten „^“ und „v“ einstellen.
3. Durch Drücken der Taste „ON/OFF“ kann das Gerät eingeschaltet werden.

Kühlmodus

1. Taster „Mode“ drücken und „Cool“-Funktion aktivieren.
2. Gewünschte Temperatur mit Hilfe der Tasten „^“ und „v“ einstellen.
3. Durch Drücken der Taste „FAN“ kann die Lüftergeschwindigkeit gewählt werden. Zur Verfügung stehen: Automatik, Niedrig, Mittel und Hoch
4. Durch Drücken der Taste „ON/OFF“ kann das Gerät eingeschaltet werden.

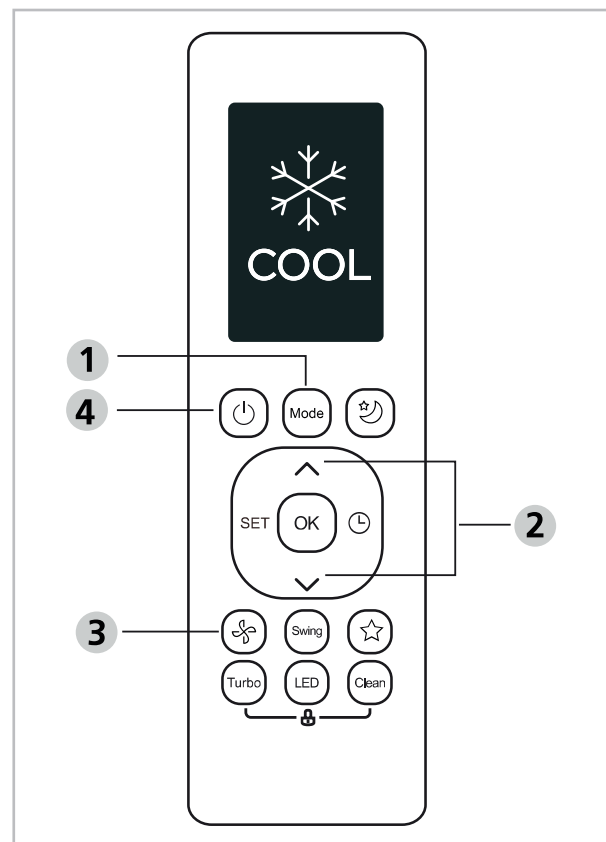
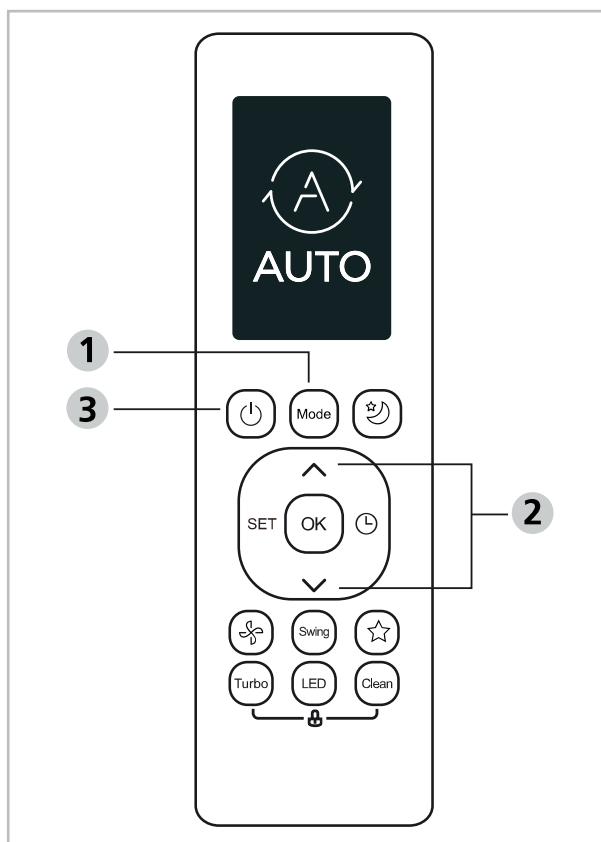


Abb. 10: Kühlmodus



Die Lüftergeschwindigkeit kann im Automatikbetrieb nicht eingestellt werden!

Timerfunktion

Mit der Funktion „Timer“ kann das Gerät einschaltverzögert einschalten bzw. abschaltverzögert ausschalten.

Zeitversetztes Einschalten

1. ➤ Taste „Timer“ drücken, um in die Zeiteinstellung „Time ON“ zu gelangen
2. ➤ Mit den Pfeiltasten die gewünschte Stundenzahl wählen, nach dessen Ablauf das Klimagerät einschalten soll
3. ➤ Die Fernbedienung zum Klimagerät ausrichten und 1 Sek. warten. Der Timer ist nun aktiv (Symbol im Display der Fernbedienung)

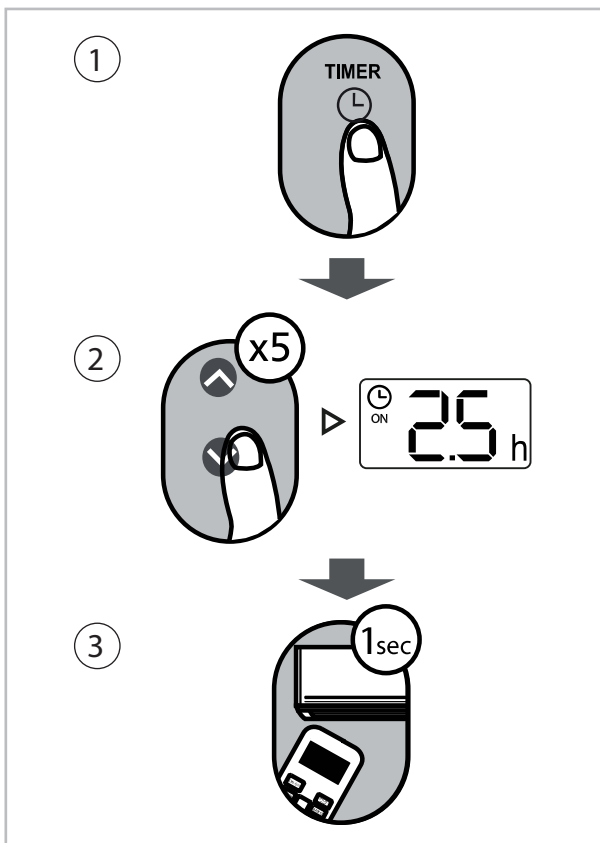


Abb. 11: Zeitversetztes Einschalten

Zeitversetztes Ausschalten

1. ➤ Taste „Timer“ drücken, um in die Zeiteinstellung „Time OFF“ zu gelangen
2. ➤ Mit den Pfeiltasten die gewünschte Stundenzahl wählen, nach dessen Ablauf das Klimagerät ausschalten soll
3. ➤ Die Fernbedienung zum Klimagerät ausrichten und 1 Sek. warten. Der Timer ist nun aktiv (Symbol im Display der Fernbedienung)

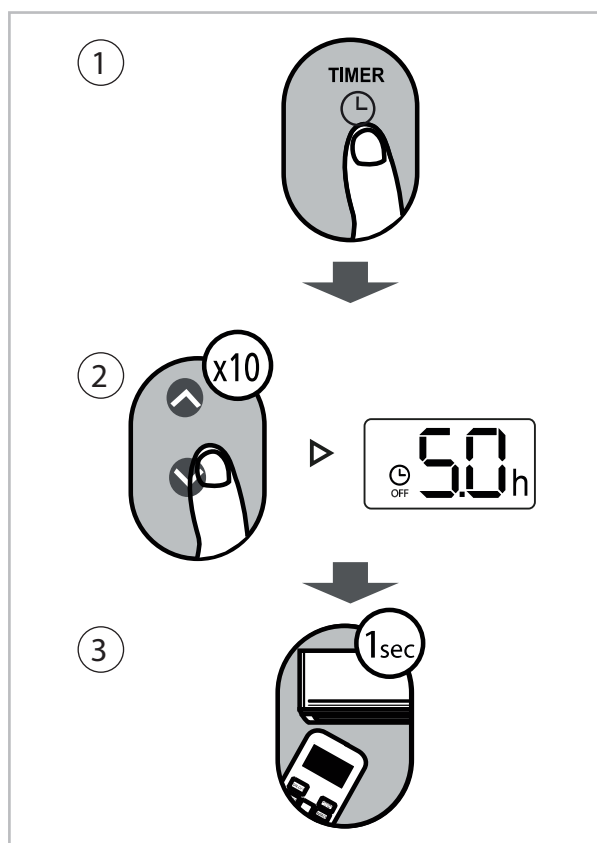


Abb. 12: Zeitversetztes Ausschalten

REMKO Serie SKW

Zeitversetztes Ein- und Ausschalten kombinieren

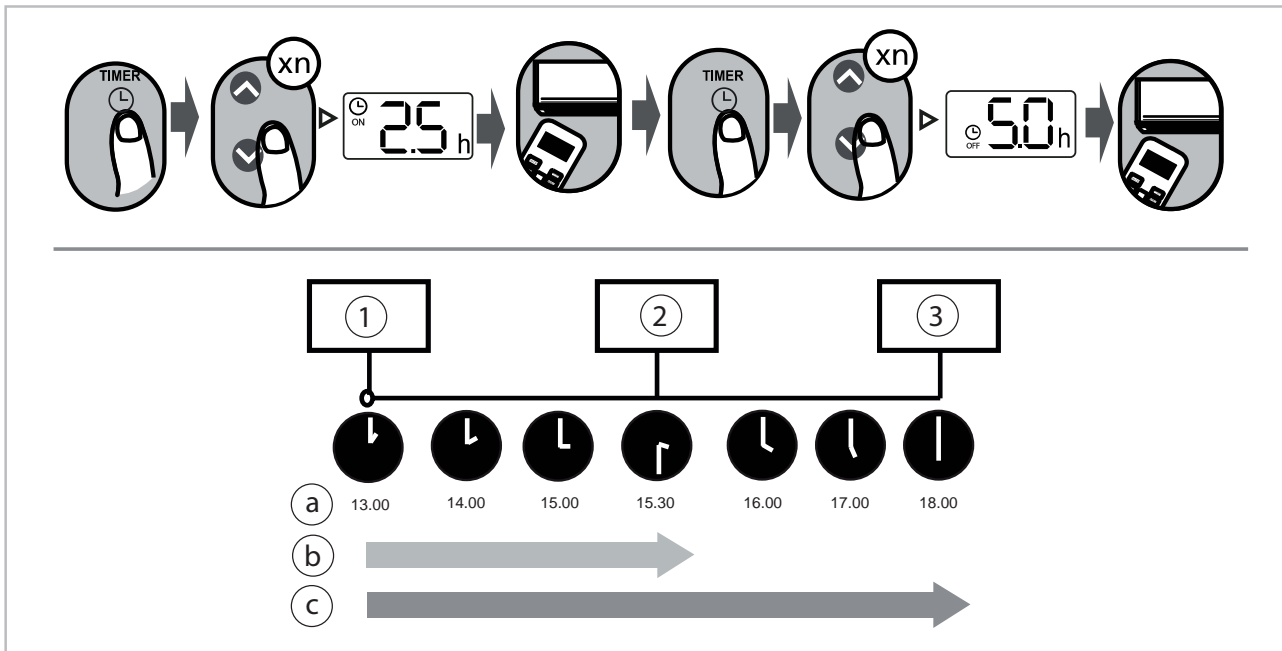


Abb. 13: Zeitversetztes Ein- und Ausschalten kombinieren

- | | |
|-----------------------|------------------------|
| 1: Timer startet | a: aktuell (13:00 Uhr) |
| 2: Gerät schaltet ein | b: 2,5 Stunden später |
| 3: Gerät schaltet aus | c: 5 Stunden später |

Beispiel: Bei Aktivierung beider Timer um 13.00 Uhr, schaltet das Gerät 2,5 Stunden später (um 15:30 Uhr) ein und 5 Stunden später (um 18:00 Uhr) wieder aus.

Swing-Funktion

Taste „Swing“ drücken

1. Die horizontale Luftleitlamelle beginnt automatisch hoch- und runter zu fahren. Erneutes Drücken stoppt die Lamelle an der gewünschten Position
2. Bei Geräten mit 3D-Swing-Funktion wird durch Drücken der „Swing“-Taste für 2 Sekunden die vertikale Lamellenbewegung aktiviert

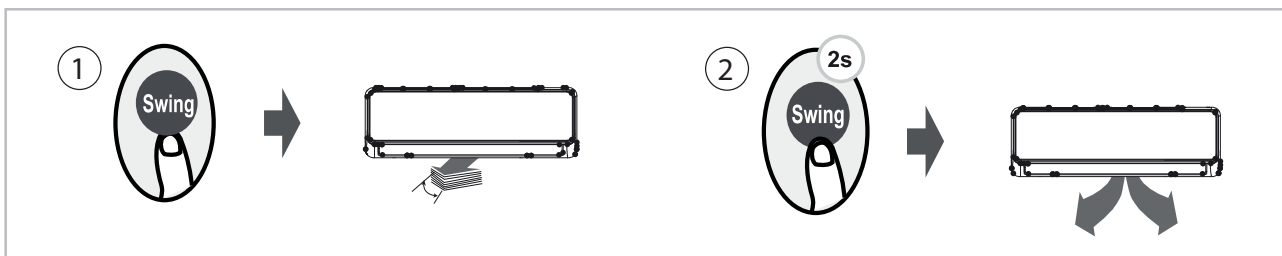


Abb. 14: Swing-Funktion

Beleuchtung und Signaltöne deaktivieren

1. ➔ Taste „LED“ drücken um die Gerätebeleuchtung ein- und auszuschalten.
2. ➔ Taste „LED“ für länger 5 Sekunden gedrückt halten, im Display des Gerätes erscheint die IST-Temperatur (nicht für alle Gerätetypen verfügbar)

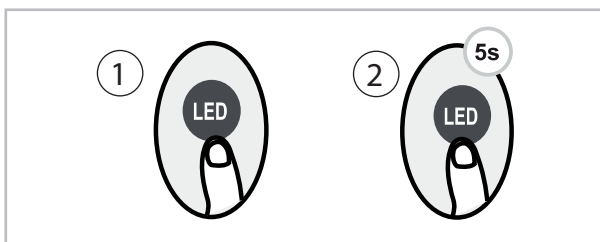


Abb. 15: Beleuchtung und Signaltöne deaktivieren

Silent-Funktion aktivieren

Je nach Gerätetyp lässt sich die Silent-Funktion (geräuscharmer Gerätebetrieb) aktivieren. Hierzu muss die Taste „FAN“ für 2 Sekunden gedrückt werden. Das Gerät arbeitet nun in einem besonders geräuscharmen Modus. Hierbei ist zu berücksichtigen, dass das Gerät nicht die volle Kühl- bzw. Heizleistung abrufen kann.

Durch Drücken der Tasten „ON/OFF“, „Mode“, „Sleep“, „Turbo“ oder „Clean“ lässt sich der Silent-Modus wieder deaktivieren.

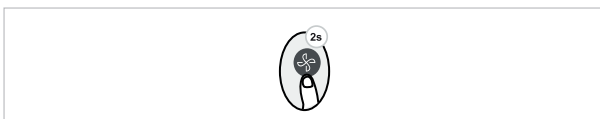


Abb. 16: Silent-Funktion

Eco-Funktion

Taste „Eco“ drücken (nicht bei allen Gerätemodellen verfügbar) um die Energiesparfunktion des Gerätes zu aktivieren.

Hinweis: Funktion nur im Kühlbetrieb verfügbar!



Abb. 17: COS-Ecofunktion

Funktionsbeschreibung:

Durch Drücken dieser Taste im Kühlmodus wird der Temperatursollwert automatisch auf 24 °C eingestellt. Wenn die Raumtemperatur <24 °C ist, geht der Lüfter in den Energiesparbetrieb. Ist die Raumtemperatur >24 °C bleibt die Lüftergeschwindigkeit in der Betriebsart „Automatik“.

Frostschutzfunktion

Das Klimagerät arbeitet mit hoher Lüftergeschwindigkeit mit einem fest eingestellten Sollwert von 8 °C (nur im Heizbetrieb verfügbar).

Um diese Funktion zu aktivieren, muss der Heizmodus aktiviert und der Sollwert auf 17°C eingestellt werden.

Durch 2x Drücken der „Pfeil runter“-Taste innerhalb einer Sekunde wird die FP-Funktion aktiviert.

Durch Drücken der Tasten „On/Off“, „Sleep“, „Mode“, „Fan“ und die Temperatureinstellung kann die Funktion wieder deaktiviert werden.



Abb. 18: Frostschutzfunktion

Tastensperre aktivieren

Die Tasten „Clean“ und „Turbo“ gleichzeitig für 5 Sekunden halten, um die Tastensperre zu aktivieren.

Um die Tastensperre zu deaktivieren, müssen beide Tasten für 2 Sekunden erneut gedrückt werden.

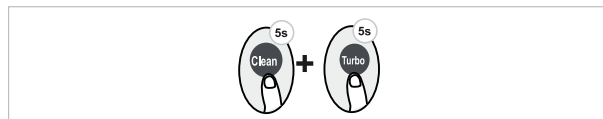


Abb. 19: Tastensperre aktivieren

"Shortcut"-Taste

Durch Drücken dieser Taste (nicht bei allen Gerätemodellen verfügbar) während des Gerätebetriebs, stellen sich sämtliche Einstellungen (inklusive Betriebsmodus, Sollwert, Lüftergeschwindigkeit und Sleep- Funktion) in die zuletzt verwendeten Einstellungen zurück.



Abb. 20: Shortcut-Taste

REMKO Serie SKW

Selbstreinigungsfunktion

Taste „Clean“ drücken (nicht bei allen Gerätemodellen verfügbar).

Aufgrund der Kondensatbildung am Wärmetauscher und der zurückbleibenden Restfeuchtigkeit können sich Bakterien schnell vermehren. Im regelmäßigen Normalbetrieb wird der Wärmetauscher durch den Luftvolumenstrom getrocknet. Dieser Abtrocknungsprozess kann mit der Clean Funktion auch manuell gestartet werden (beispielsweise wenn das Gerät nicht regelmäßig in Gebrauch ist). Im Kühl- oder Entfeuchtungsmodus lässt sich die Selbstreinigungsfunktion aktivieren. Das Gerät schaltet sich nach erfolgter Reinigung automatisch ab.



Abb. 21: Selbstreinigungsfunktion

Turbo-Funktion

Wird im Kühlmodus die Turbo-Taste gedrückt, so arbeitet das Gerät mit höchstmöglicher Kühlleistung und zeitgleich mit höchster Lüftergeschwindigkeit.

Hierdurch kann der gewünschte Sollwert schnellstmöglich erreicht werden.



Abb. 22: Turbo-Funktion

„Set“-Taste

„Set“-Taste drücken um in das Einstellungsmenü zu kommen. Durch erneutes Drücken der „Set“-Taste oder den Pfeiltasten kann die gewünschte Funktion angewählt werden. Die entsprechende Funktion blinkt auf dem Display der Fernbedienung auf. Mit Taste „OK“ kann diese angewählt werden.

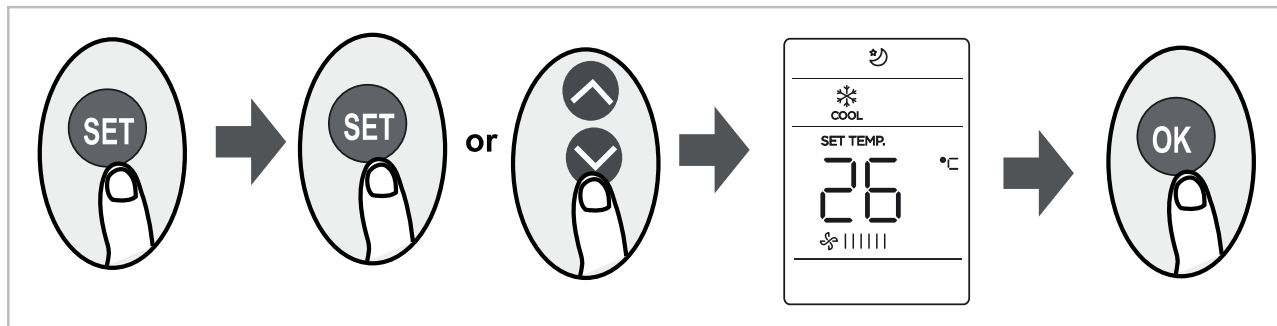


Abb. 23: Set-Taste

Die zusätzlichen Funktionen werden in folgender Reihenfolge dargestellt:

BioClean-Funktion (🌀) → Sleep-Funktion (🌙) → Follow-Me-Funktion (📶) → Netzwerkkonfiguration (📶)



Wenn Ihre Fernbedienung über die Tasten „Fresh“ und „Sleep“ verfügt, können diese Funktionen nicht über die Taste „SET“ bedient werden.

BioClean-Funktion (🌀)

Wenn die BioClean-Funktion aktiviert ist, werden negativ geladenen Ionen an den Luftstrom abgegeben um die Luftqualität zu erhöhen.

Sleep-Funktion (🌙)

Die Sleep Funktion kann genutzt werden, um im Nachtbetrieb Energie zu sparen. Diese Funktion ist nicht in den Betriebsarten Umluft und Entfeuchten verfügbar. Die Sleep-Taste sollte vor dem zu Bett gehen gedrückt werden. Im Kühlmodus wird das Gerät den Sollwert um 1 °C nach 1 Betriebsstunde erhöhen. Nach einer weiteren Betriebsstunde wird die Temperatur erneut um 1 °C erhöht. Im Heizbetrieb wird der Sollwert um die zuvor genannten Parameter gesenkt.

Die Sleep-Funktion deaktiviert sich automatisch nach einer Betriebszeit von 8 Stunden.

AP-Modus (Netzwerkkonfiguration)

Nicht für alle Gerätetypen verfügbar und nur in der Kombination mit dem optionalen REMKO WifiStick nutzbar. Der AP-Modus kann durch mehrfaches Drücken der Taste „LED“ innerhalb von 10 Sekunden aktiviert werden. Das Gerät befindet sich nun im Netzwerkkonfigurationsmodus. Zum Einbinden per WLAN bitte die Montage- und Betriebsanleitung des REMKO Wifi-Sticks beachten.

REMKO Serie SKW

5 Montageanweisung für das Fachpersonal

5.1 Wichtige Hinweise vor der Installation

- Bringen Sie das Gerät in der Originalverpackung so nah wie möglich an den Montageort. Sie vermeiden so Transportschäden.
- Kontrollieren Sie den Verpackungsinhalt auf Vollständigkeit und das Gerät auf sichtbare Transportschäden. Melden Sie eventuelle Mängel umgehend Ihrem Vertragspartner und der Spedition.
- Heben Sie das Gerät an den Ecken und nicht an den Kältemittel- oder Kondensatsanschlüssen an.
- Die Kältemittelleitungen (Flüssigkeits- und Saugleitung), Ventile und die Verbindungen sind dampfdiffusionsdicht zu isolieren. Gegebenenfalls ist auch die Kondensatleitung zu isolieren.
- Wählen Sie einen Montageort, der einen freien Lufteintritt und -austritt gewährleistet (Siehe Abschnitt „Mindestfreiräume“).
- Installieren Sie das Gerät nicht in unmittelbarer Nähe von Geräten mit intensiver Wärmestrahlung. Die Montage in der Nähe von Wärmestrahlungen reduziert die Geräteleistung.
- Öffnen Sie die Absperrventile der Kältemittelleitungen erst nach Beendigung der kompletten Installation.
- Schotten Sie offene Kältemittelleitungen gegen den Eintritt von Feuchtigkeit durch geeignete Kappen, bzw. Klebebänder ab und knicken oder drücken Sie nie die Kältemittelleitungen ein.
- Vermeiden Sie unnötige Biegungen. Sie minimieren so den Druckverlust in den Kältemittelleitungen und gewährleisten den freien Rückfluss des Kompressoröls.
- Führen Sie alle elektrischen Anschlüsse nach den gültigen DIN- und VDE-Bestimmungen durch.
- Befestigen Sie elektrische Leitungen stets ordnungsgemäß in den Elektroklemmen. Es könnte sonst zu Bränden kommen.
- Verwenden Sie für die Geräte die im Lieferumfang enthaltenden Befestigungsmaterialien.
- Verwenden Sie (gilt nur für Deckenkassetten) vier Abhängungen und die dazugehörigen Haken als Aufhängung der Deckenkassette.
- Verwenden Sie den im Lieferumfang enthaltenden isolierten Kondensatschlauch als Übergangsstück auf den weiterführenden Kondensatablauf. Fixieren Sie den Kondensatablauf mit den beigefügten Klemmschellen.

5.2 Wanddurchbrüche

- Es muss ein Wanddurchbruch von mindestens 65 mm Durchmesser und 10 mm Gefälle von Innen nach Außen erstellt werden.
- Um Beschädigungen an den Leitungen zu vermeiden, sollte der Durchbruch innen ausgepolstert oder z.B. mit einem PVC-Rohr ausgekleidet werden (siehe Abbildung).
- Nach erfolgter Montage ist der Wanddurchbruch bauseits unter Beachtung des Brandschutzes mit geeigneter Dichtmasse zu verschließen. Verwenden Sie keine zement- oder kalkhaltigen Stoffe!

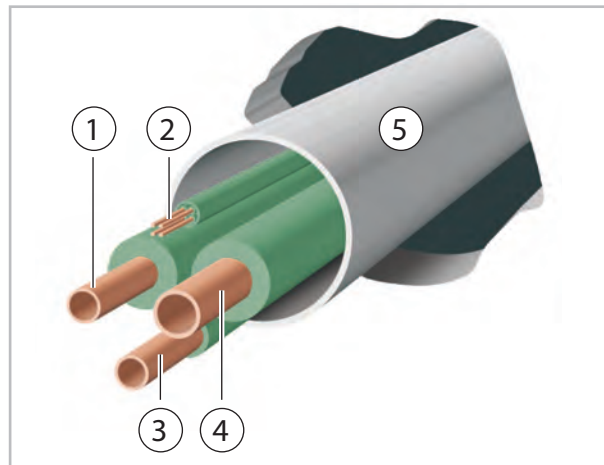


Abb. 24: Wanddurchbruch

- 1: Flüssigkeitsleitung
- 2: Steuerleitung
- 3: Kondensatleitung
- 4: Saugleitung
- 5: PVC-Rohr

5.3 Montagematerial

Das Innengerät wird mittels 4 bauseitig zu stellenden Schrauben über eine Wandhalterung befestigt.

Das Außenteil wird mittels 4 Schrauben über eine Wandhalterung an der Wand oder über eine Bodenkonsole auf dem Boden befestigt.

5.4 Wahl des Installationsortes

Innengerät

Das Innengerät ist für eine waagerechte Wandmontage oberhalb von Türen konzipiert. Es ist aber auch im oberen Wandbereich (min. 1,75 m Oberkante Fußboden) einsetzbar.

Außenteil

Das Außenteil ist für eine waagerechte Standmontage im Außenbereich konzipiert. Der Aufstellungsort des Gerätes muss waagrecht, eben und fest sein. Zusätzlich ist das Gerät gegen Umkippen zu sichern. Das Außenteil kann sowohl außerhalb als auch innerhalb eines Gebäudes aufgestellt werden. Bei der Außenmontage beachten Sie bitte die folgenden Hinweise zum Schutz des Gerätes vor Witterungseinflüssen.

Regen

Das Gerät sollte bei Boden- oder Dachaufstellung mit mind. 10 cm Bodenfreiheit montiert werden. Eine Bodenkonsole ist als Zubehör erhältlich.

Sonne

Der Verflüssiger des Außenteiles ist ein wärmeabgebendes Bauteil. Sonneneinstrahlung erhöht zusätzlich die Temperatur der Lamellen und reduziert somit die Wärmeabgabe des Lamellentauschers. Das Außenteil sollte möglichst an der Nordseite des betreffenden Gebäudes aufgestellt werden. Bauseitig sollte bei Bedarf eine Beschattung eingerichtet werden. Dies kann durch eine kleine Bedachung erfolgen. Der austretende Warmluftstrom darf durch die Maßnahmen jedoch nicht beeinflusst werden.

Wind

Wird das Gerät vorwiegend in windigen Gegenden installiert, ist darauf zu achten, dass der austretende Warmluftstrom mit der Hauptwindrichtung abgetragen wird. Ist dies nicht möglich, sehen Sie bauseitig eventuell einen Windschutz vor. Achten Sie darauf, dass der Windschutz die Luftzufuhr des Gerätes nicht beeinträchtigt. Ein zusätzliches Stabilisieren wird empfohlen. Das kann z.B. mit Drahtseilen oder anderen Konstruktionen realisiert werden.

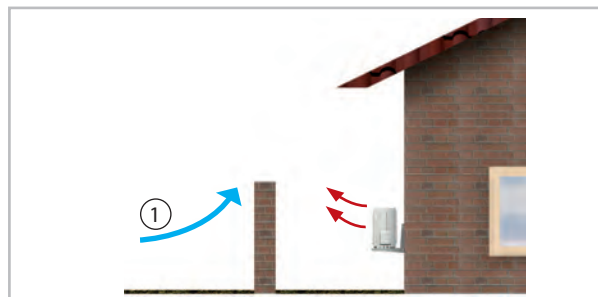


Abb. 25: Windschutz / 1: Schnee

Schnee

In Gebieten mit starkem Schneefall sollten Sie für das Gerät eine Montage an der Wand vorsehen. Die Montage sollte dann mind. 20 cm über der zu erwartenden Schneehöhe erfolgen, um das Eindringen von Schnee in das Außenteil zu verhindern. Eine Wandkonsole ist als Zubehör erhältlich.

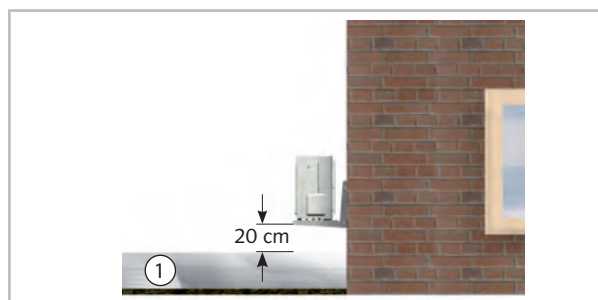


Abb. 26: Mindestabstand zum Schnee

1: Schnee

Aufstellung im Gebäudeinneren

- Sorgen Sie für eine ausreichende Wärmeabfuhr, wenn das Außenteil im Keller, auf dem Dachboden, in Nebenräumen oder Hallen aufgestellt wird (Abb. 27).
- Installieren Sie einen zusätzlichen Ventilator, der über den gleichen Luftvolumenstrom des im Raum aufzustellenden Außenteiles verfügt und der event. zusätzliche Druckverluste durch Luftkanäle kompensieren kann (Abb. 27).
- Halten Sie die statischen und sonstige bautechnische Vorschriften und Bedingungen bezüglich des Gebäudes ein und sehen Sie ggf. eine Schalldämmung vor.

REMKO Serie SKW

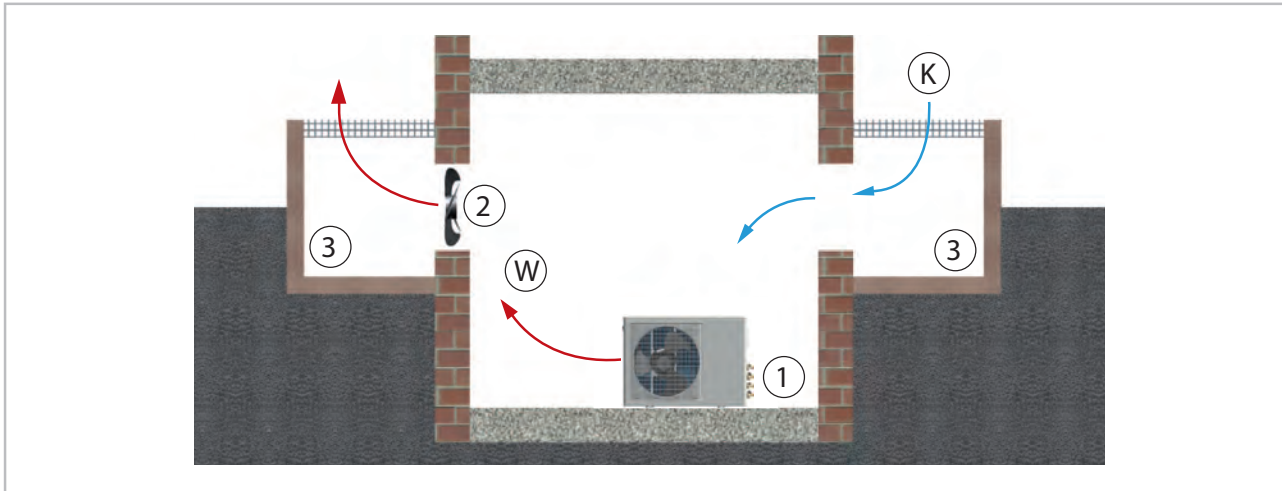


Abb. 27: Aufstellung im Gebäudeinneren

K: Kalte Frischluft / W: Warmluft
1: Außenteil

2: Zusätzlicher Ventilator / 3: Lichtschacht

5.5 Mindestfreiräume

Die Mindestfreiräume sind zum einen für Wartungs- und Reparaturarbeiten und zum anderen für die optimale Luftverteilung vorzusehen.



A: Innengerät
B: Außenteil

1: Lufteintritt
2: Luftaustritt

Maße (mm)	Innengeräte SKW 261-521 DC IT	Außenteile SKW 261-521 DC AT
a	120	300
b	1500	2000
c	120	600
d	-	300
e	120	600
f	200	-

5.6 Ölrückführungsmaßnahmen

Wird das Außenteil auf einem höheren Niveau als das Innengerät angeordnet, sind geeignete Ölrückführungsmaßnahmen zu treffen. Dies erfolgt in der Regel durch die Herstellung eines Ölhebubogen, der je 7 steigende Meter zu installieren ist.

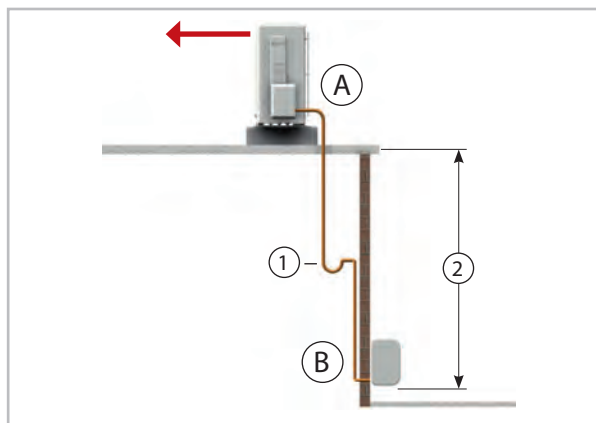


Abb. 28: Ölrückführungsmaßnahmen

- A: Außenteil
- B: Innengerät
- 1: Ölhebubogen in der Saugleitung zum Außenteil 1 x je 7 steigende Meter, Radius: 50 mm
- 2: Max. 10/(20) m (SKW 521 DC)

5.7 Wandhalterung des Innengerätes

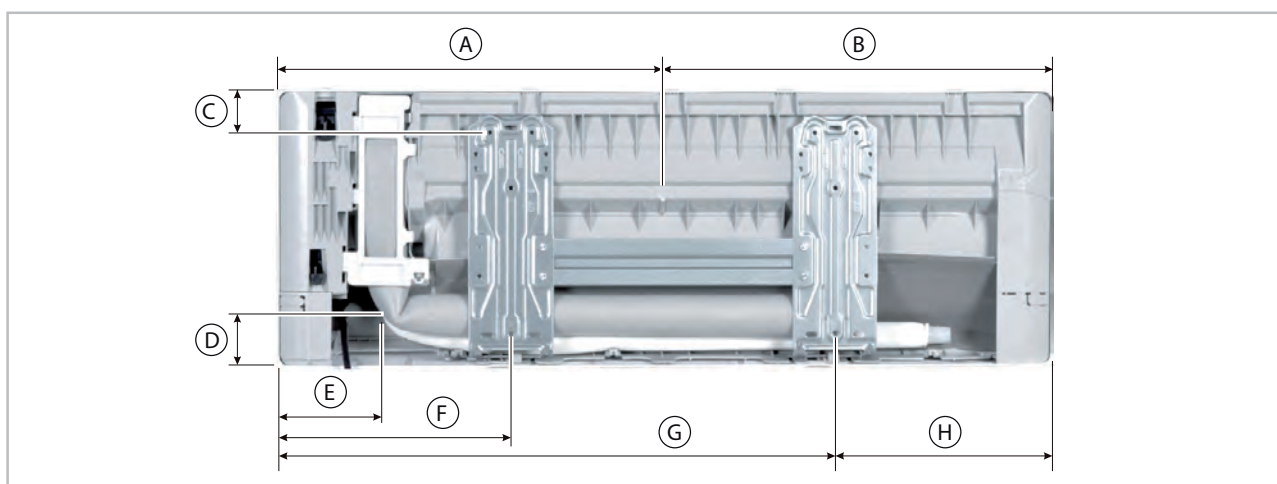


Abb. 29: Montagepunkte der Wandhalterung SKW 261-521 DC (Rückansicht, alle Maße in mm)

Gerätetyp / Maß	A	B	C	D	E	F	G	H
SKW 261-351 DC	415	390	44	47	115	245	580	225
SKW 521 DC	463	494	40	47	105	242	675	282

Der Durchmesser des Rohrdurchbruchs beträgt bei allen Gerätetypen 65 mm.

Die Wandhalterung der Geräte muss mit geeigneten Schrauben und Dübeln befestigt werden.

REMKO Serie SKW

5.8 Anschlussvarianten des Innengerätes

Folgende Anschlussvarianten für die Kältemittel-, Kondensat- und Steuerleitungen können genutzt werden.

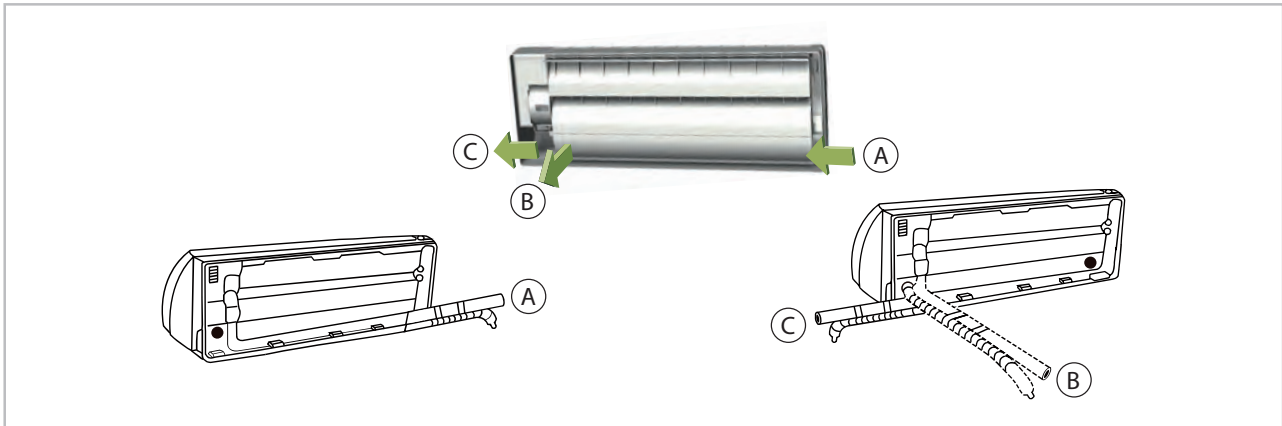


Abb. 30: Anschlussvarianten (Ansicht von hinten)

A: Einführung der Kältemittelleitungen auf der Wand links

B: Abgang durch die Wand rechts

C: Abgang auf der Wand rechts

5.9 Anschluss des Innengerätes bei Unterputzmontage der Kältemittelleitungen

Sollten die Kältemittelleitungen bauseits unterputz in die Geräte geführt werden beachten sie folgende Hinweise. Die grundsätzlichen Anschlussmöglichkeiten finden Sie im Kapiteln "Anschlussvarianten des Innengerätes" und "Wandhalterung".

Achten Sie bei einer Unterputzmontage der Kältemittelleitungen darauf, dass die bauseitigen Kältemittelleitungen nicht im 90° Winkel aus dem Mauerdurchbruch kommen. Aufgrund des benötigten Biegeradius lässt sich das Gerät dann nur schwer anschließen bzw. nicht mehr an der Wandhalterung befestigen.

Führen Sie die bauseitigen Kältemittelleitungen daher in möglichst flachem Winkel (<math><30^\circ</math>) aus dem Mauerdurchbruch von der linken Seite in das Gerät. Dies ermöglicht einen direkten Anschluss der Kältemittelleitungen (siehe Abb. 31).

! HINWEIS!

Bei einer Unterputzinstallation sollte die Bördelverbindung im Gerät erfolgen. Eine lösbare Verbindung im Unterputzbereich ist generell nicht zulässig!

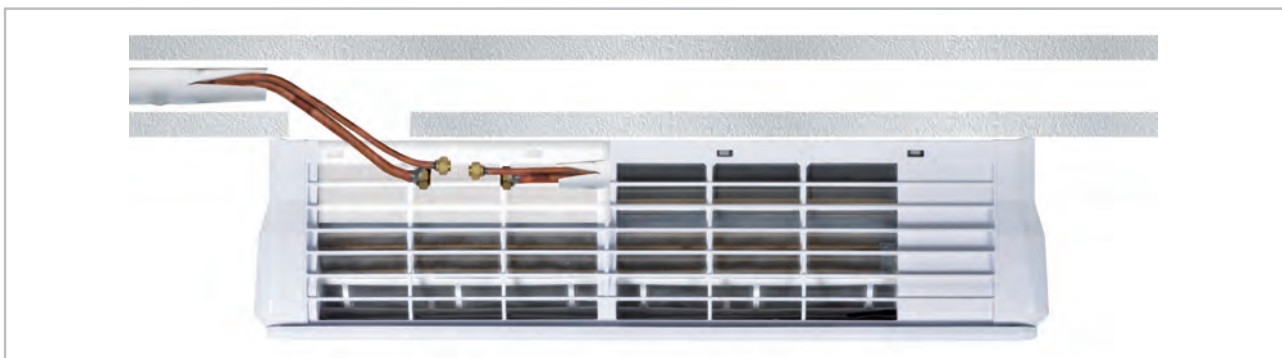


Abb. 31: Unterputzinstallation der Kältemittelleitungen (Ansicht von oben)

6 Installation

6.1 Installation Innengerät

Das Innengerät wird über die Wandhalterung, unter Beachtung der im unteren Bereich befindlichen Luftaustrittsseite, befestigt.

1. ➤ Markieren Sie gemäß den Abmessungen der Wandhalterung die Befestigungspunkte an statisch zulässigen Bauwerksteilen.
2. ➤ Entfernen Sie ggf. die Ausbrechöffnung des Gehäuses.
3. ➤ Schließen Sie, wie im weiteren beschrieben, die Kältemittel-, Elektro- und Kondensatleitung an das Innengerät an.
4. ➤ Hängen Sie das Innengerät leicht nach hinten gekippt in die Wandhalterung ein und drücken dann mit der Unterseite das Gerät gegen die Halterung.
5. ➤ Überprüfen Sie nochmals die waagerechte Ausrichtung des Gerätes. (Abb. 32)

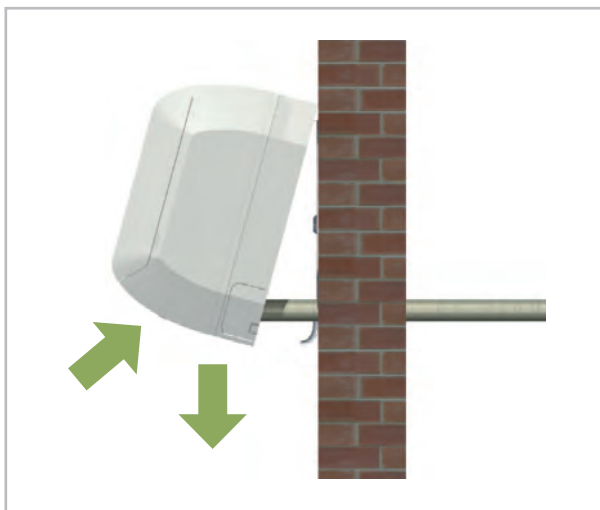


Abb. 32: Waagerechte Ausrichtung

Die Wandhalterung der Geräte muss mit geeigneten Schrauben und Dübeln befestigt werden.

6.2 Anschluss der Kältemittelleitungen

Der bauseitige Anschluss der Kältemittelleitungen erfolgt auf der Rückseite der Geräte.

Beachten Sie, dass eine Bördelverbindung nur außerhalb des geschlossenen Raumes zulässig ist. Sollte dies bauseits nicht möglich sein, so ist der Anschluss des Innengerätes als feste Verbindung auszuführen (z.B. Löten).

Gegebenenfalls ist an den Innengeräten eine Reduzierung, bzw. Erweiterung zu installieren. Diese Verschraubungen liegen dem Innengerät als Beipack serienmäßig bei. Nach erfolgter Montage sind die Verbindungen dampfdiffusionsdicht zu isolieren.

! HINWEIS!

Die Installation darf nur durch autorisiertes, nach §6 ChemKlimaschutzV zertifiziertes Fachpersonal durchgeführt werden.

! HINWEIS!

Das Gerät ist werkseitig mit einer Füllung aus getrocknetem Stickstoff zur Dichtigkeitskontrolle versehen worden. Der unter Druck stehende Stickstoff entweicht beim Lösen der Überwurfmutter.

! HINWEIS!

Es dürfen nur Werkzeuge zur Verwendung kommen, die für den Einsatz im Kältebereich zugelassen sind (z. B.: Biegezange, Rohrab-schneider, Entgrater und Bördelwerkzeug) Kältemittelrohre dürfen nicht abgesägt werden.

! HINWEIS!

Es muss bei allen Arbeiten ausgeschlossen werden, dass Schmutz, Späne, Wasser, usw. in die Kältemittelrohre gelangt!

REMKO Serie SKW

Die folgenden Anweisungen beschreiben die Installation des Kältekreislaufes und die Montage von Innengerät und Außenteil.

1. ▶ Entnehmen Sie die erforderlichen Rohrquerschnitte bitte der Tabelle „Technische Daten“.
2. ▶ Installieren Sie das Innengerät und schließen Sie die Kältemittelleitung entsprechend der Bedienungsanleitung des Innengerätes an.
3. ▶ Installieren Sie das Außenteil mit der Wand- bzw. Bodenkonsole an statisch zulässige Gebäudeteile (Installationsanweisungen der Konsolen beachten).
4. ▶ Stellen Sie sicher, dass kein Körperschall auf Teile des Gebäudes übertragen wird. Körperschallübertragungen werden durch Schwingungsdämpfer reduziert!
5. ▶ Verlegen Sie die Kältemittelleitungen vom Innengerät zum Außenteil. Achten Sie auf eine ausreichende Befestigung und treffen Sie ggf. Maßnahmen zur Ölrückführung!
6. ▶ Entfernen Sie die werksseitigen Schutzkappen sowie die Überwurfmuttern der Anschlüsse und verwenden diese zur weiteren Montage.
7. ▶ Vergewissern Sie sich, bevor Sie die Kältemittelleitungen aufbördeln, dass die Überwurfmutter auf dem Rohr vorhanden ist.
8. ▶ Bearbeiten Sie die verlegten Kältemittelleitungen wie im Folgenden dargestellt (Abb. 33 und Abb. 34).
9. ▶ Überprüfen Sie, ob der Bördel eine korrekte Form aufweist (Abb. 35).
10. ▶ Nehmen Sie zunächst die Verbindung der Kältemittelleitungen mit dem Anschluss per Hand vor, um einen richtigen Sitz zu gewährleisten.
11. ▶ Befestigen Sie nun endgültig die Verschraubungen mit 2 Maulschlüsseln geeigneter Schlüsselweite. Halten Sie während des Schraubens auf jeden Fall mit einem Maulschlüssel gegen (Abb. 36).
12. ▶ Verwenden Sie nur für den Temperaturbereich einsetzbare und diffusionsdichte Isolationsschläuche.
13. ▶ Beachten Sie bei der Montage die Biegeradien der Kältemittelleitungen und biegen Sie nie eine Stelle des Rohres zweimal. Versprödung und Rißgefahr können die Folge sein.
14. ▶ Versehen Sie die installierten Kältemittelleitungen, einschließlich der Verbinder, mit einer entsprechenden Wärmedämmung.
15. ▶ Verfahren Sie bei allen folgenden Anschlüssen der Kältemittelleitungen an die Absperrventile wie oben beschrieben.



Kennzeichnen Sie die Kältemittelleitungen (Einspritz- und Saugleitung) sowie die zugehörige elektrische Steuerleitung jedes Innengerätes mit einem Buchstaben. Schließen Sie die Leitungen nur an die Anschlüsse an, die zueinander gehören.

! HINWEIS!

Achten Sie unbedingt auf die Zugehörigkeit der Elektro- und Kältemittelleitungen! Die Anschlüsse der einzelnen Kreise dürfen untereinander nicht vertauscht werden. Eine Verwechslung von Steuer- und Kältemittelleitungen kann fatale Folgen (Kompressorschäden) haben!

Die Inbetriebnahme der einzelnen Kreise muss nacheinander erfolgen.

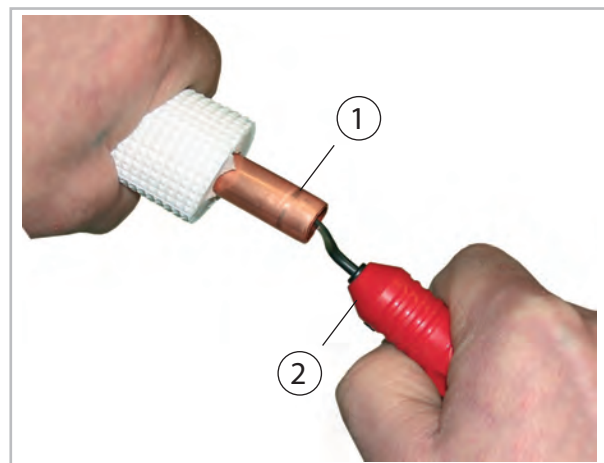


Abb. 33: Entgraten der Kältemittelleitung

- 1: Kältemittelleitung
- 2: Entgrater

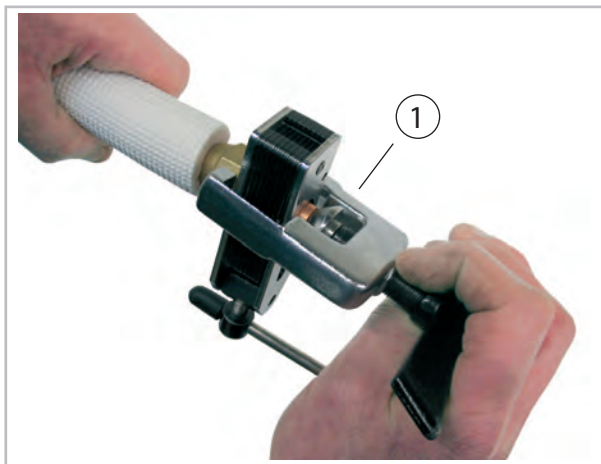


Abb. 34: Bördeln der Kältemittelleitung

1: Bördelwerkzeug

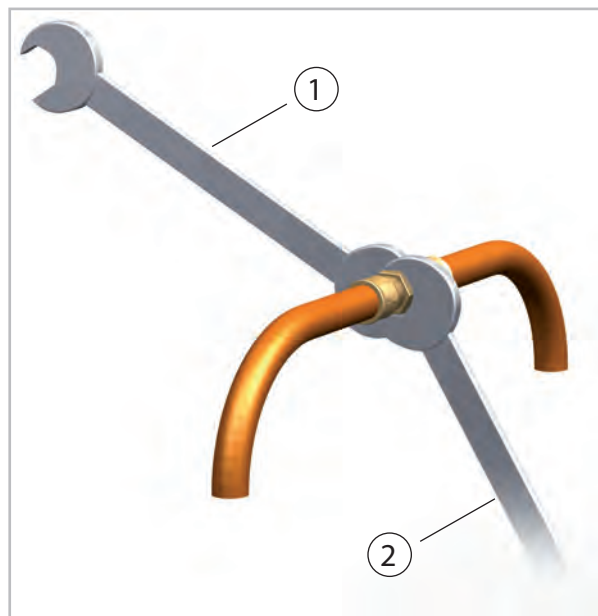


Abb. 36: Verschraubungen anziehen

- 1: Festziehen mit dem ersten Maulschlüssel
- 2: Gegenhalten mit dem zweiten Maulschlüssel

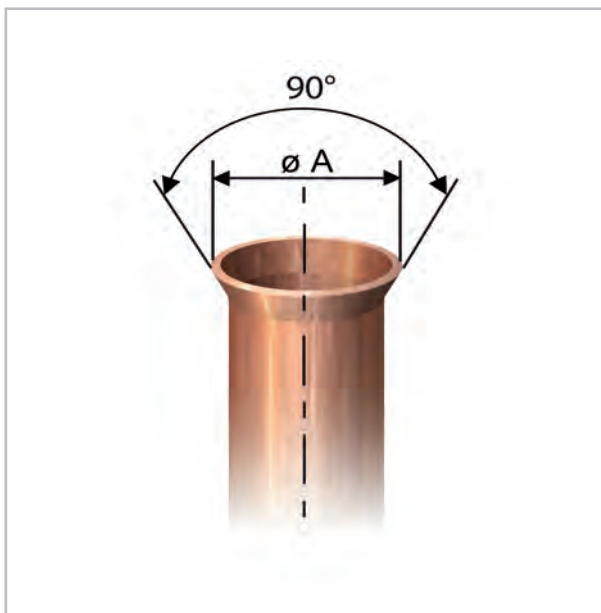


Abb. 35: Korrekte Bördelform

Rohrdimension in Zoll	Anzugsdrehmoment in Nm
1/4"	15-20
3/8"	33-40
1/2"	50-60
5/8"	65-75
3/4"	95-105

6.3 Zusätzliche Hinweise zum Anschluss der Kältemittelleitungen

- Bei der Kombination des Außenteiles mit einigen Innengeräten kann der Anschluss der Kältemittelleitungen differieren. Montieren Sie die im Lieferumfang des Innengerätes befindlichen Reduzier- bzw. Erweiterungsverschraubungen an das Innengerät.
- Ist die einfache Länge der Verbindungsleitung länger als 5 m, so ist bei der Erstinbetriebnahme der Anlage Kältemittel hinzuzufügen (siehe Kapitel „Kältemittel hinzufügen“).

REMKO Serie SKW

6.4 Dichtigkeitskontrolle

Sind alle Verbindungen hergestellt, wird die Manometerstation wie folgt an den entsprechenden Schraderventilanschlüssen angeschlossen, sofern vorhanden:

rot = kleines Ventil = Hochdruck

blau = großes Ventil = Saugdruck

Nach erfolgreichem Anschluss wird die Dichtigkeitsprüfung mit getrocknetem Stickstoff durchgeführt.

Zur Dichtigkeitskontrolle werden die hergestellten Verbindungen mit Lecksuchspray besprüht. Sind Blasen sichtbar, ist die Verbindung nicht korrekt ausgeführt. Ziehen Sie dann die Verschraubung fester an oder erstellen Sie ggf. eine neue Bördelung.

Nach erfolgreicher Dichtigkeitsprüfung wird der Überdruck aus den Kältemittelleitungen entfernt und eine Vakuumpumpe mit einem absoluten Endpartialdruck von min. 10 mbar in Betrieb gesetzt, um einen luftleeren Raum in den Leitungen zu schaffen. Zusätzlich wird so vorhandene Feuchtigkeit aus den Leitungen entfernt.

! HINWEIS!

Bei einer Temperatur von 20 °C muss ein Vakuum von min. 20 mbar abs. erzeugt werden!

Die Dauer der Vakuumerzeugung richtet sich nach dem Rohrleitungsvolumen des Innengerätes und der Länge der Kältemittelleitungen, der Vorgang beträgt jedoch mindestens **60 Minuten**. Sind Fremdgase und Feuchtigkeit vollständig aus dem System entfernt worden, werden die Ventile der Manometerstation geschlossen und die Ventile des Außenteiles, wie in Kapitel „Inbetriebnahme“ beschrieben, geöffnet.

6.5 Kältemittel hinzufügen

Die Geräte besitzen eine Kältemittelgrundfüllung. Darüber hinaus sind bei Kältemittelleitungslängen von über 5 Metern einfacher Länge je Kreis eine zusätzliche Füllmenge an Kältemittel, entsprechend der nachstehenden Tabelle, zu ergänzen:

	Bis einschl. 5 m	Ab 5 m bis max. Länge
SKW 261 DC	0 g/m	20 g/m
SKW 351 DC		
SKW 521 DC		

! VORSICHT!

Während des Umgangs mit Kältemittel ist entsprechende Schutzkleidung zu tragen.

! GEFAHR!

Das verwendete Kältemittel darf nur in flüssiger Form aufgefüllt werden!

! HINWEIS!

Die Kältemittelfüllmenge muss anhand der Überhitzung überprüft werden.

! HINWEIS!

Der Austritt von Kältemittel trägt zum Klimawandel bei. Kältemittel mit geringerem Treibhauspotenzial tragen im Fall eines Austretens weniger zur Erderwärmung bei als solche mit höherem Treibhauspotenzial. Dieses Gerät enthält Kältemittel mit einem Treibhauspotenzial von 675. Somit hätte ein Austreten von 1 kg dieses Kältemittels 675 mal größere Auswirkungen auf die Erderwärmung als 1 kg CO₂, bezogen auf 100 Jahre. Keine Arbeiten am Kältekreislauf vornehmen oder das Gerät zerlegen - stets Fachpersonal hinzuziehen.

7 Kondensatanschluss und gesicherte Ableitung

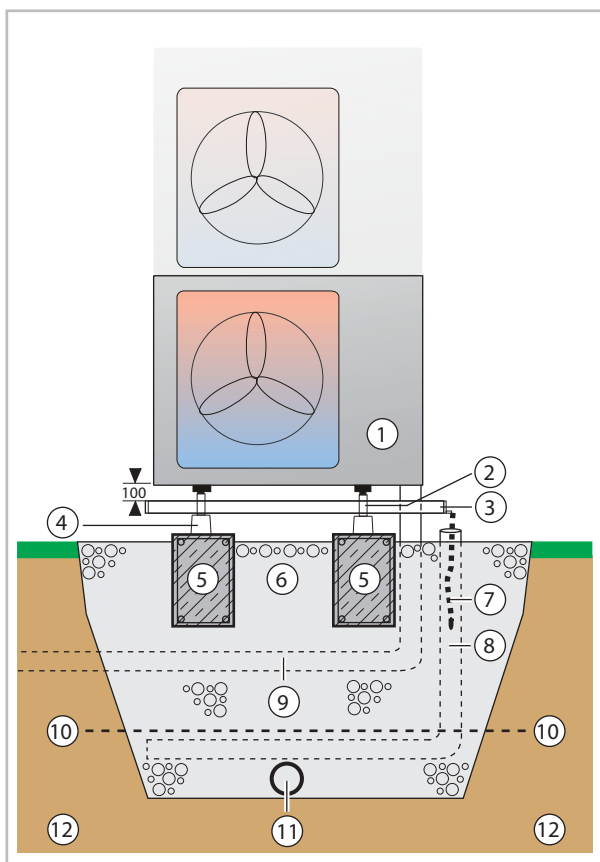


Abb. 37: Kondensatableitung, Versickerung von Kondensat und Streifenfundament (Schnitt)

- 1: Außenmodul
- 2: Schenkel
- 3: Kondensat-Auffangwanne
- 4: Bodenkonsole
- 5: Bewehrtes Streifenfundament
H x B x T = 300 x 200 x 800 mm
- 6: Kiesschicht zur Versickerung
- 7: Kondensatablauf-Heizung
- 8: Entwässerungskanal
- 9: Schutzrohr für Kältemittelleitungen und elektrische Verbindungsleitung (temperaturbeständig bis mindestens 60 °C)
- 10: Frostgrenze
- 11: Drainagerohr
- 12: Erdreich

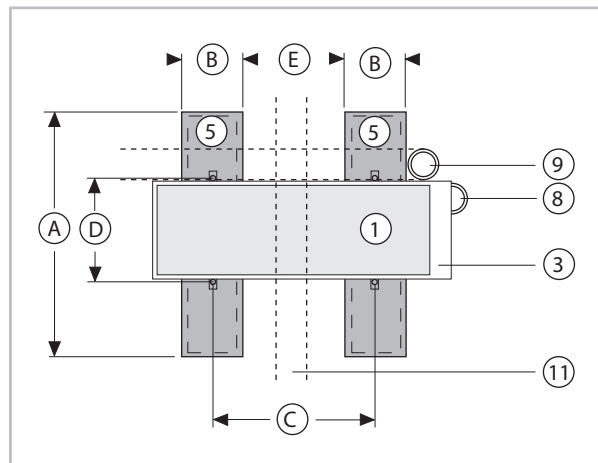


Abb. 38: Bemaßung des Streifenfundaments (Draufsicht)

Die Bezeichnungen 1,3,5,8,9 und 11 ersehen Sie bitte der Legende der Abb. 37

Bemaßung des Streifenfundaments

Maß	SKW 261-351 DC	SKW 521 DC
A	800	
B	200	
C	452	514
D	256	340
E	252	314

Alle Angaben in mm

Kondensatsanschluss

Auf Grund der Taupunktunterschreitung am Lamellenverflüssiger kommt es während des **Heizbetriebes** zur Kondensatbildung.

Unter dem Gerät sollte eine Kondensatwanne montiert werden, die das anfallende Kondensat ableiten kann.

- Die bauseitige Kondensatleitung ist mit einem Gefälle von min. 2 % zu verlegen. Gegebenenfalls sehen Sie eine dampfdiffusionsdichte Isolation vor.
- Bei einem Gerätebetrieb unter 4 °C Außentemperatur ist auf eine frostsichere Verlegung der Kondensatleitung zu achten. Ebenfalls ist die untere Gehäuseverkleidung und Kondensatwanne frostfrei zu halten, um ein permanentes Abfließen des Kondensates zu gewährleisten. Ggf. ist eine Rohrbegleitheizung vorzusehen.
- Nach erfolgter Verlegung muss der freie Ablauf des Kondensates überprüft und eine permanente Dichtheit sichergestellt werden.

REMKO Serie SKW

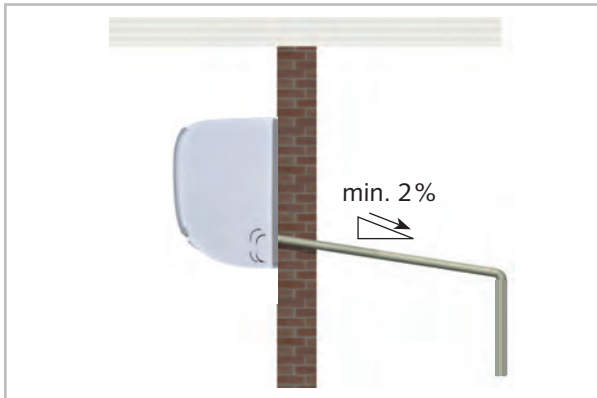


Abb. 39: Kondensatanschluss Innengerät

Gesicherte Ableitung bei Undichtigkeiten

Mit dem Ölabscheider OA 2.2 werden die unten aufgeführten Forderungen der regionalen Vorschriften und Gesetze erfüllt.

! HINWEIS!

Regionale Vorschriften oder Gesetze des Umweltschutzes, z.B. Wasserhaushaltsgesetzes (WHG), können zur Vorbeugung von unkontrollierten Ableitungen im Falle einer Undichtigkeit geeignete Vorkehrungen erfordern, um austretendes Kältemaschinenöl oder Medium mit Gefahrenpotential einer sicheren Entsorgung zuzuführen.

! HINWEIS!

Bei Kondensatabführung über einen Kanal muss nach DIN EN 1717 sichergestellt sein, dass abwasserseitig vorhandene mikrobiologische Belastungen (Bakterien, Pilze, Viren) nicht in das daran angeschlossene Gerät gelangen können.

8 Elektrischer Anschluss

8.1 Allgemeine Hinweise

Bei den Geräten ist eine Spannungsversorgung am Außenteil und eine fünfadrig Steuerleitung zum Innengerät zu installieren und entsprechend abzusichern.

GEFAHR!

Sämtliche elektrische Installationen sind von Fachunternehmen auszuführen. Die Montage der Elektroanschlüsse hat spannungsfrei zu erfolgen.

WARNUNG!

Alle elektrischen Leitungen sind gem. VDE-Bestimmungen zu dimensionieren und zu verlegen.

HINWEIS!

Der Elektroanschluss der Geräte muss nach VDE Vorschriften ausgeführt werden. Wir empfehlen einen allstromsensitiven FI-Schutzschalter zu berücksichtigen, weil erhöhte Ableitströme auftreten können.



Wir empfehlen die Steuerleitungen als abgeschirmte Leitung auszuführen.



Sämtliche elektrische Steck- und Klemmverbindungen sind auf festen Sitz und dauerhaften Kontakt zu kontrollieren und ggf. nachzuziehen.

8.2 Anschluss des Innengeräts

- Wir empfehlen, bauseitig einen Haupt- / Reparaturschalter in der Nähe des Außenteils zu installieren.
- Die Klemmleisten der Anschlüsse befinden sich auf der Rückseite des Gerätes. Nach der Installation können Messungen, nach Entfernen der Abdeckung, von der Vorderseite vorgenommen werden.
- Wird bei dem Gerät eine als Zubehör erhältliche Kondensatpumpe eingesetzt, ist ggf. bei der Verwendung des Abschaltkontaktes der Pumpe ein zusätzliches Relais zur Erhöhung der Schaltleistung, zur Abschaltung des Kompressors, erforderlich.

Führen Sie den Anschluss folgendermaßen durch:

1. ➤ Öffnen Sie das Lufteintrittsgitter.
2. ➤ Lösen Sie die Abdeckungen auf der rechten Seite (Abb. 40).
3. ➤ Klemmen Sie die bauseits verlegte Steuerleitung an den Klemmen an (Abb. 40).
4. ➤ Verbinden Sie die bauseits verlegte Steuerleitung fachgerecht mit der Klemmleiste des Innengeräts.
5. ➤ Bauen Sie das Gerät wieder zusammen.

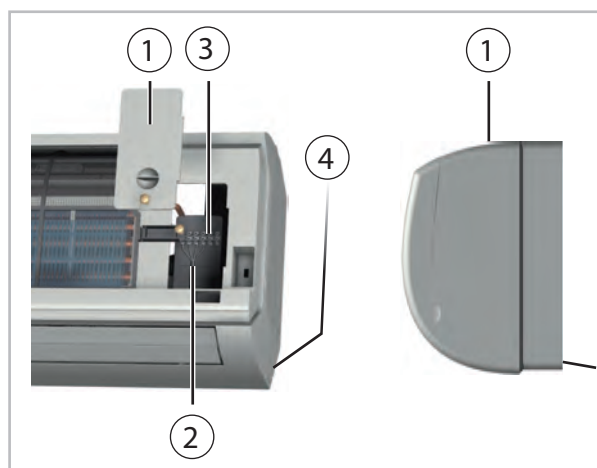


Abb. 40: Anschluss des Innengerätes

- 1: Abdeckung
- 2: Zugentlastung
- 3: Klemmleiste Steuerleitung
- 4: Steuerleitung vom Außenteil

REMKO Serie SKW

8.3 Anschluss des Außenteils

Zum Anschluss der Leitung gehen Sie folgendermaßen vor:

1. ➤ Entfernen Sie die Abdeckung an der Seitenwand.
2. ➤ Wählen Sie den Querschnitt der Anschlussleitung gemäß den Vorschriften aus.
3. ➤ Klemmen Sie die Leitungen gemäß des Anschlussschemas an.

4. ➤ Verankern Sie die Leitung in der Zugentlastung und bauen Sie das Gerät wieder zusammen.

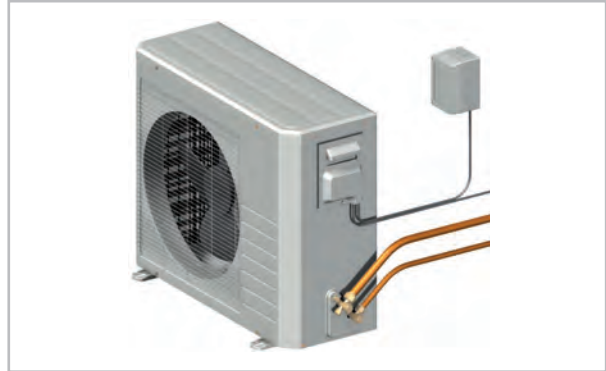
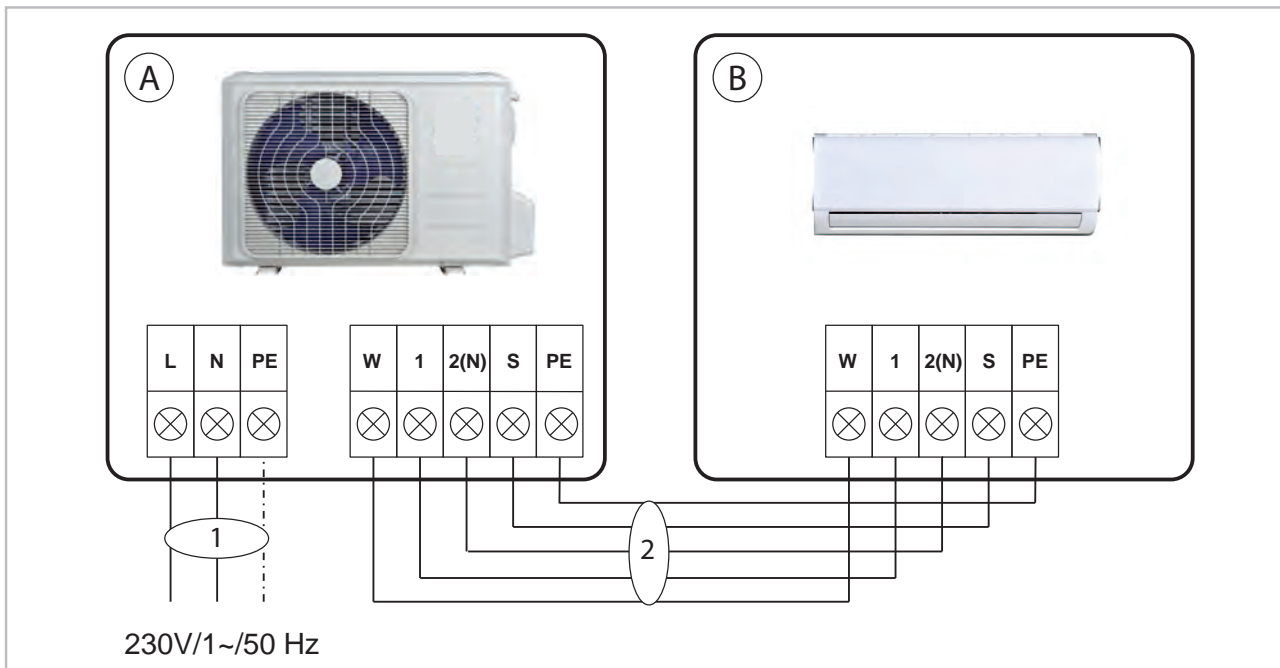


Abb. 41: Anschluss des Außenteils

8.4 Elektrisches Anschlussschema

Anschluss SKW 261-521 DC



A: Außenteil
B: Innengerät

1: Netzzuleitung
2: Kommunikationsleitung

Anschluss optionaler Kondensatpumpe KP 6 / KP 8

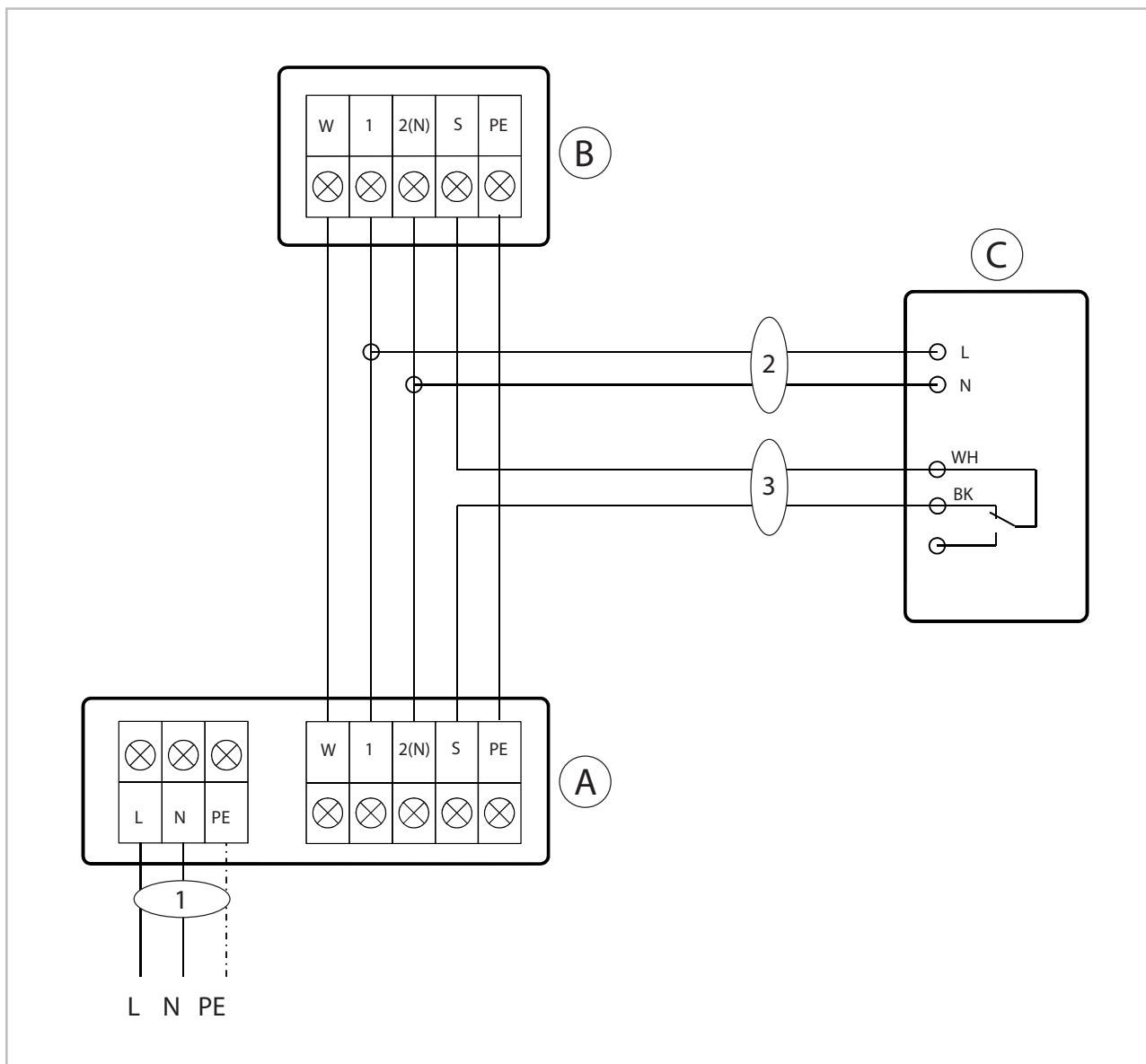


Abb. 42: Elektrisches Anschlussschema

A: Außenteil
 B: Innengerät
 C: Kondensatpumpe
 1: Netzzuleitung

2: Zuleitung Kondensatpumpe
 3: Störkontakt Kondensatpumpe
 BK: schwarz
 WH: weiß

REMKO Serie SKW

8.5 Elektrisches Schaltschema

Innengeräte SKW 261-521 DC IT

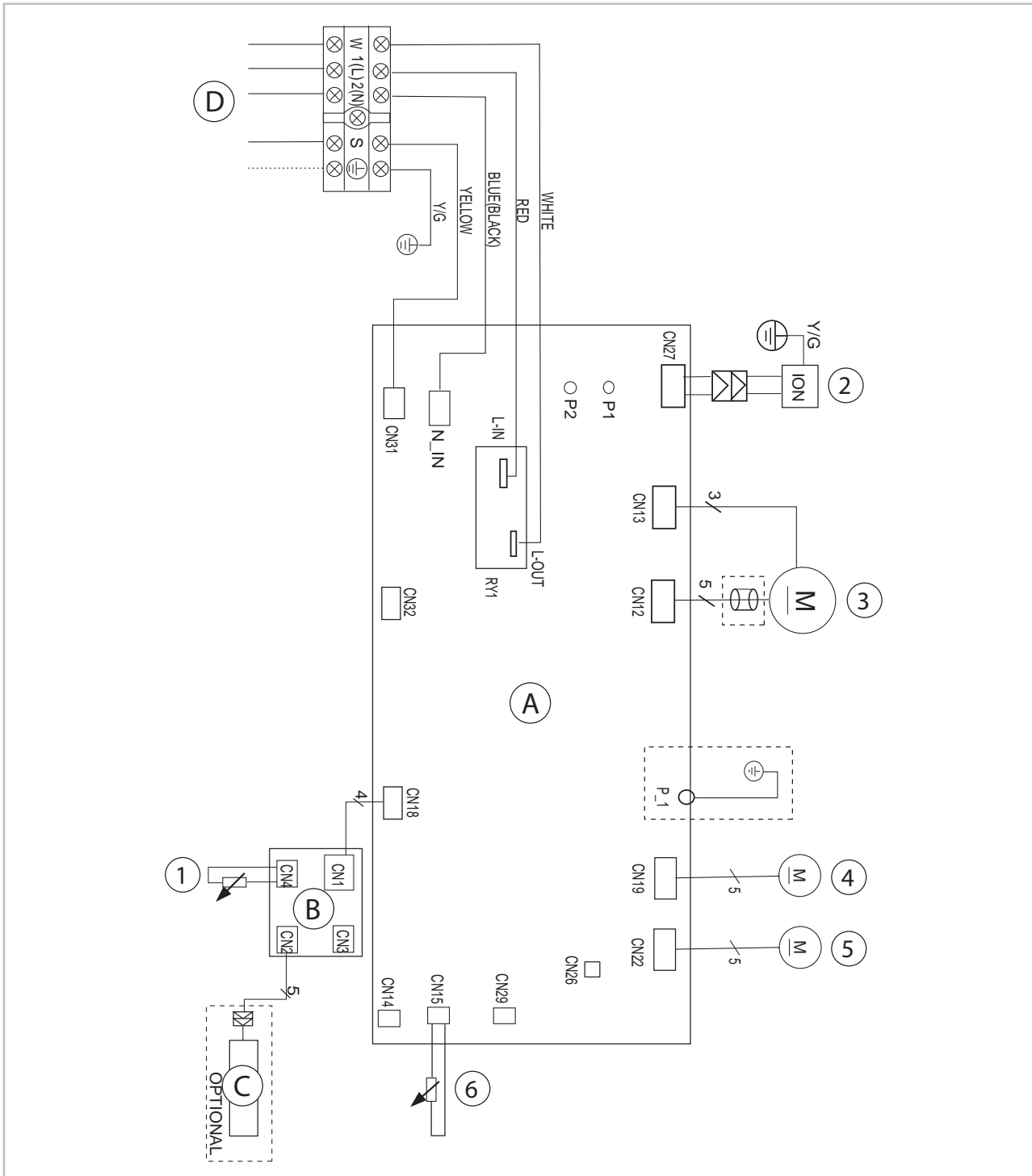


Abb. 43: Elektrisches Schaltschema

- | | |
|-------------------------------|-----------------------------------|
| A: Steuerplatine | 2: Ionengenerator |
| B: Anzeigeplatine | 3: Verdampferventilator Motor |
| C: Fernbedienung (optional) | 4: Swing-Motor horizontal |
| D: Anschluss Außenteil | 5: Swing-Motor vertikal |
| 1: Temperatursensor Umluft T1 | 6: Temperatursensor Verdampfer T2 |

Außenteile SKW 261-351 DC AT

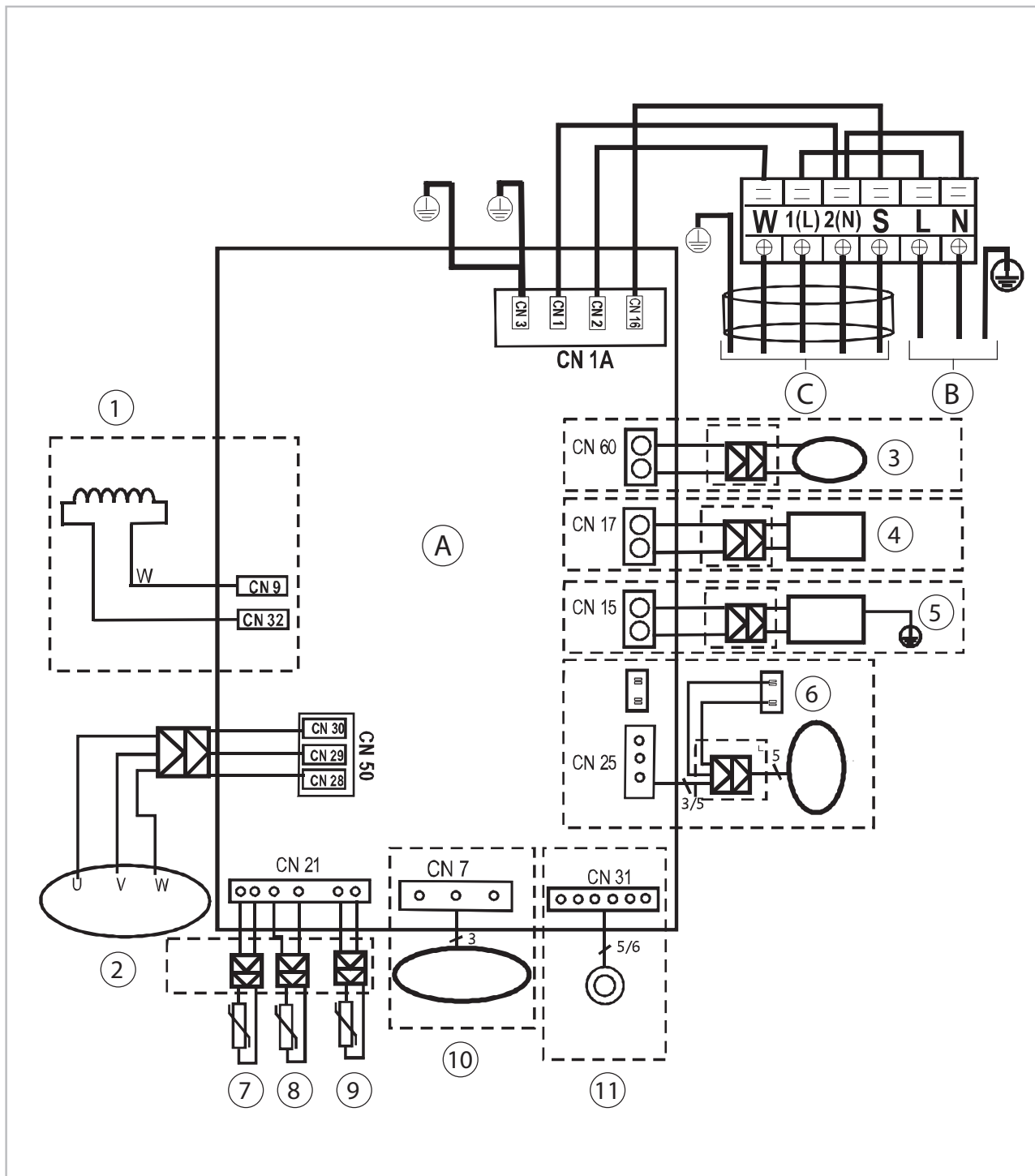


Abb. 44: Elektrisches Schaltschema

- | | |
|-----------------------------------|---|
| A: Steuerplatine | 5: Kondensatwannenheizung (optional) |
| B: Netzzuleitung | 6: Verflüssigerventilatormotor AC (optional) |
| C: Anschluss Innengerät | 7: Temperatursensor Heißgas |
| 1: Transformator (optional) | 8: Temperatursensor Flüssigkeitsleitung |
| 2: Kompressor | 9: Temperatursensor Außenluft |
| 3: 4-Wege-Ventil | 10: Verflüssigerventilatormotor DC (optional) |
| 4: Kurbelwannenheizung (optional) | 11: Elektronisches Einspritzventil (optional) |

REMKO Serie SKW

Außenteile SKW 521 DC AT

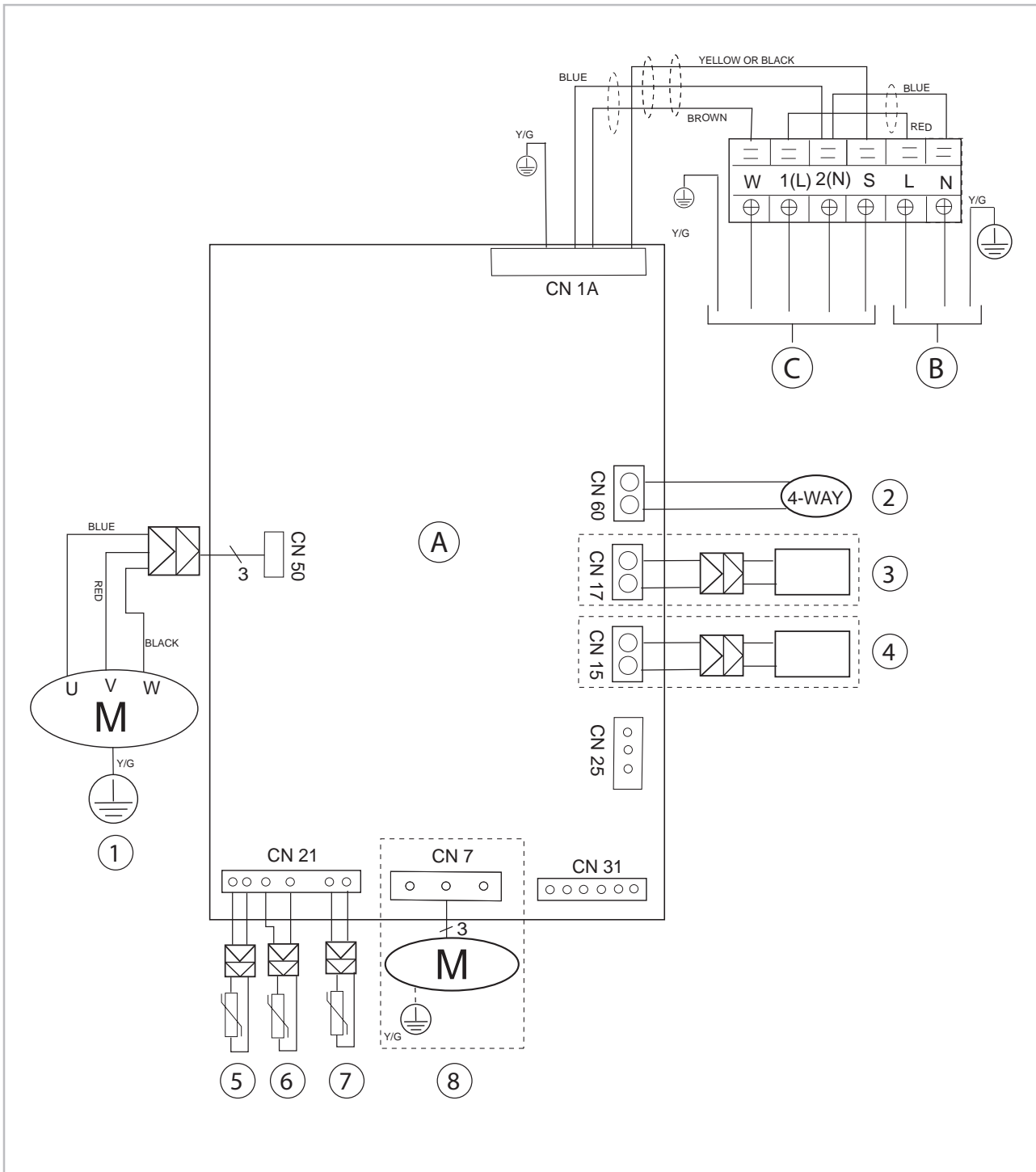


Abb. 45: Elektrisches Schaltschema

- | | |
|--|---|
| <p>A: Steuerplatine
 B: Netzzuleitung
 C: Anschluss Innengerät
 1: Kompressor
 2: 4-Wege-Ventil
 3: Kurbelwannenheizung (optional)</p> | <p>4: Kondensatwannenheizung (optional)
 5: Temperatursensor Heißgasleitung T5
 6: Temperatursensor Verflüssigerausstritt T3
 7: Temperatursensor Lufteintritt T4
 8: Verflüssigerventilatormotor</p> |
|--|---|

9 Vor der Inbetriebnahme

Vor der ersten Inbetriebnahme des Gerätes und nach Eingriffen in den Kältekreislauf müssen die folgenden Kontrollen durchgeführt und im Inbetriebnahmeprotokoll dokumentiert werden:

- Prüfung aller Kältemittelleitungen und -ventile mit Lecksuchspray oder Seifenwasser auf Dichtigkeit.
- Prüfung der Kältemittelleitungen und der Dämmung auf Beschädigungen.
- Prüfung der elektrischen Verbindung zwischen Innengerät und Außenteil auf richtige Polarität.
- Prüfung aller Befestigungen, Aufhängungen etc. auf ordnungsgemäßen Halt und korrektes Niveau.

10 Inbetriebnahme

! HINWEIS!

Die Inbetriebnahme ist nur durch speziell geschultes Fachpersonal durchführbar und nach der Bescheinigung entsprechend zu dokumentieren. Zur Inbetriebnahme der Gesamtanlage sind die Betriebsanleitungen des Innengerätes und des Außenteiles zu beachten.

Nachdem alle Bauteile angeschlossen und geprüft wurden, kann die Anlage in Betrieb genommen werden. Zur Sicherstellung der ordnungsgemäßen Funktionen ist vor der Übergabe an den Betreiber eine Funktionskontrolle durchzuführen, um eventuelle Unregelmäßigkeiten während des Gerätebetriebes zu erkennen.

! HINWEIS!

Überprüfen Sie die Dichtigkeit der Absperrventile und Ventilkappen nach jedem Eingriff in den Kältekreis. Verwenden Sie ggf. entsprechendes Dichtungsmaterial.

Funktionskontrolle und Testlauf

Prüfung der folgenden Punkte:

- Dichtigkeit der Kältemittelleitungen.
- Gleichmäßiger Lauf von Kompressor und Ventilator.
- Abgabe kalter Luft am Innengerät und erwärmter Luft am Außenteil im Kühlbetrieb.
- Funktionsprüfung des Innengerätes und aller Programmabläufe.
- Kontrolle der Oberflächentemperatur der Saugleitung und Ermittlung der Verdampferüberhitzung. Halten Sie zur Temperaturmessung das Thermometer an die Saugleitung und subtrahieren Sie von der gemessenen Temperatur die am Manometer abgelesene Siedepunkttemperatur.
- Dokumentation der gemessenen Temperaturen im Inbetriebnahmeprotokoll.

REMKO Serie SKW

Funktionstest des Betriebsmodus Kühlen und Heizen

1. ► Nehmen Sie die Verschlusskappen von den Ventilen.
2. ► Beginnen Sie die Inbetriebnahme, indem Sie die Absperrventile des Außenteiles kurzzeitig öffnen, bis das Manometer einen Druck von ca. 2 bar anzeigt.
3. ► Überprüfen Sie die Dichtigkeit aller erstellten Verbindungen mit Lecksuchspray und geeigneten Lecksuchgeräten.
4. ► Haben Sie keine Leckagen festgestellt, öffnen Sie die Absperrventile durch Drehen, entgegen dem Uhrzeigersinn, mit einem Sechskantschlüssel bis zum Anschlag. Sind Undichtigkeiten festgestellt worden, ist die fehlerhafte Verbindung neu zu erstellen. Eine erneute Vakuumherstellung und Trocknung ist zwingend erforderlich.
5. ► Schalten Sie den bauseitigen Hauptschalter bzw. die Sicherung ein.
6. ► Schalten Sie das Gerät über die Fernbedienung ein und wählen Sie den Kühlmodus, maximale Ventilator Drehzahl und niedrigste Solltemperatur.
7. ► Messen Sie die Überhitzung, Außen-, Innen-, Austritts- und Verdampfungstemperaturen, tragen diese in das Inbetriebnahmeprotokoll ein und überprüfen alle Regel-, Steuer- und Sicherheitseinrichtungen auf Funktion und korrekte Einstellung.
8. ► Überprüfen Sie die Gerätesteuerung mit den im Kapitel „Bedienung“ beschriebenen Funktionen. Timer, Temperatureinstellung, Ventilatorgeschwindigkeiten und das Umschalten in den Lüftungs- bzw. Entfeuchtungsmodus.
9. ► Prüfen Sie die Funktion der Kondensatleitung, indem Sie in die Kondensatwanne destilliertes Wasser gießen. Es empfiehlt sich hierzu eine Schnabelflasche zu verwenden, die das Wasser in die Kondensatwanne einleiten kann.
10. ► Schalten Sie das Innengerät in den Heizmodus.
11. ► Prüfen Sie während des Testlaufes alle zuvor beschriebenden Sicherheitseinrichtungen auf Funktion.
12. ► Tragen Sie die Meßdaten in das Inbetriebnahmeprotokoll ein und weisen Sie den Betreiber in die Anlage ein.
13. ► Entfernen Sie das Manometer. Achten Sie auf das Vorhandensein der Dichtungen in den Verschlusskappen.
14. ► Montieren Sie alle demontierten Teile.

11 Störungsbeseitigung und Kundendienst

11.1 Störungsbeseitigung und Kundendienst

Die Geräte und Komponenten werden mit modernsten Fertigungsmethoden hergestellt und mehrfach auf fehlerfreie Funktion geprüft. Sollten dennoch Funktionsstörungen auftreten, so überprüfen Sie bitte die Funktion nach unterstehende Liste. Bei Anlagen mit Innengerät und Außenteil ist auch das Kapitel „Störungsbeseitigung und Kundendienst“ in beiden Bedienungsanleitungen zu beachten. Wenn alle Funktionskontrollen durchgeführt wurden und das Gerät immer noch nicht einwandfrei arbeitet, benachrichtigen Sie bitte Ihren Fachhändler!

Funktionelle Störung

Störung	Mögliche Ursachen	Überprüfung	Abhilfe
Das Gerät läuft nicht an oder schaltet sich selbstständig ab	Stromausfall, Unterspannung, Netzsicherung defekt / Hauptschalter ausgeschaltet	Arbeiten alle anderen elektrischen Betriebsmittel?	Spannung überprüfen ggf. auf Wiedereinschalten warten
	Netzzuleitung beschädigt	Arbeiten alle anderen elektr. Betriebsmittel?	Instandsetzung durch einen Fachbetrieb
	Wartezeit nach dem Einschalten zu kurz	Sind nach dem Neustart ca. 5 Minuten vergangen?	Längere Wartezeiten einplanen
	Arbeitstemperatur unter- / überschritten	Arbeiten die Ventilatoren von IT und AT?	Temperaturbereiche von IT und AT beachten
	Überspannungen durch Gewitter	Gab es in letzter Zeit regionale Blitzeinschläge?	Abschaltung der Netzsicherung und erneuter Einschaltung. Überprüfung durch Fachbetrieb
	Störung der externen Kondensatpumpe	Hat die Pumpe eine Störschaltung durchgeführt?	Pumpe überprüfen ggf. reinigen
Das Gerät reagiert nicht auf die Fernbedienung	Sendedistanz zu groß / Empfang gestört	Bei Tastendruck Signalton am Innengerät?	Distanz auf unter 6 m reduzieren und Standort wechseln
	Fernbedienung defekt	Arbeitet das Gerät im manuellen Betrieb?	Fernbedienung austauschen
	Empfangs- bzw. Sendeteil erfährt zu starke Sonneneinstrahlung	Ist die Funktion bei Beschattung gegeben?	Sendeteil bzw. Empfangsteil beschatten
	Elektromagnetische Felder stören die Übertragung	Ist die Funktion nach Ausschalten eventueller Störquellen gegeben?	Keine Signalübertragung bei gleichzeitigem Betrieb von Störquellen
	Taste der FB eingeklemmt / doppelte Tastenbedienung	Erscheint das "Sende"-Symbol in der Anzeige?	Taste entriegeln / nur eine Taste betätigen
	Batterien der Fernbedienung erschöpft	Sind frische Batterien eingesetzt? Ist die Anzeige unvollständig?	Frische Batterien einsetzen
Das Gerät arbeitet mit reduzierter oder ohne Kühlleistung	Filter ist verunreinigt / Lufteintritts-/Austrittsöffnung durch Fremdkörper blockiert	Sind die Filter gereinigt worden?	Filterreinigung durchführen

REMKO Serie SKW

Störung	Mögliche Ursachen	Überprüfung	Abhilfe
	Fenster und Türen geöffnet. Wärme-/ bzw. Kältelast wurde erhöht	Gibt es eine bauliche / anwendungsmäßige Veränderung?	Fenster und Türen schließen / zusätzliche Anlagen montieren
	Kein Kühlbetrieb eingestellt	Ist das Kühlsymbol in der Anzeige aktiviert?	Einstellung des Gerätes korrigieren
	Lamellen des Außenteiles durch Fremdkörper blockiert	Arbeitet der Ventilator des Außenteils? Sind die Tauscherlamellen frei?	Ventilator oder Winterregelung überprüfen, Luftwiderstand reduzieren
	Undichtigkeit im Kältekreis	Ist eine Reifbildung an den Tauscherlamellen des Innengerätes sichtbar?	Instandsetzung durch Fachbetrieb
Kondensatwasseraustritt am Gerät	Ablaufrohr des Sammelbehälters verstopft / beschädigt	Ist der ungehinderte Kondensatablauf gewährleistet?	Reinigen des Ablaufrohres und des Sammelbehälters
	Externe Kondensatpumpe bzw. Schwimmer defekt	Ist die Auffangwanne voll Wasser und die Pumpe arbeitet nicht?	Pumpe vom Fachunternehmen ersetzen lassen
	Es befindet sich nicht abgelaufenes Kondensat in der Kondensatleitung	Ist die Kondensatleitung mit Gefälle verlegt und nicht verstopft?	Die Kondensatleitung mit Gefälle verlegen, bzw. reinigen
	Kondensat kann nicht abgeleitet werden	Sind die Kondensatleitungen frei und mit Gefälle verlegt? Arbeitet die Kondensatpumpe und der Schwimmerschalter?	Die Kondensatleitung mit Gefälle verlegen, bzw. reinigen. Ist der Schwimmerschalter bzw. die Kondensatpumpe defekt, diese ersetzen lassen

HINWEIS

Sollte das Außenteil bei niedrigen Außentemperaturen Geräusche machen, obwohl es ausgeschaltet ist, handelt es sich um keine Störung. Hierbei wird die Wicklung des Kompressors kurzzeitig bestromt, um das darin befindliche Öl zu erwärmen und auch bei niedrigen Umgebungstemperaturen die Viskosität zu gewährleisten. Sollten Sie das Gerät im Winter nicht benutzen, können Sie die Sicherung ausschalten. Schalten Sie diese mindestens 12 Stunden vor nächstem Gerätegebrauch wieder ein!

Fehleranzeige am Innengerät

Anzeige	Fehlerbeschreibung
EH 00	EEPROM Fehler Innengerät
EL 01	Kommunikationsfehler zwischen Innengerät und Außenteil
EH 03	Drehzahlregelung Ventilator Innengerät außer Funktion
EH 60	Raumtemperatursensor T1 defekt
EH 61	Temperatursensor Verdampfer T2 defekt
PC 08	Überstromschutz
EC 53	Temperatursensor Lufteintritt Außenteil T4 defekt
EC 52	Temperatursensor Verflüssigeraustritt T3 defekt
EC 54	Temperatursensor Heißgasleitung T5 defekt
EC 51	EEPROM Fehler Außenteil
EC 07	Drehzahlregelung Verflüssigerventilator außer Funktion
PC 00	Fehler Kompressoransteuerung
PC 01	Über- bzw. Unterspannungsfehler
PC 02	Überhitzungsschutz Kompressor (Heißgastemperatur zu hoch)
PC 04	Inverterregelung außer Funktion
EL 0C	Keine Kühlleistung nach 30 Minuten

Für die Fehlerbehebung siehe Troubleshooting auf den nachfolgenden Seiten.

11.2 Fehleranalyse Innengerät

Fehlercode:	E0 / F4
Grund:	Die Steuerplatine des Außenteils oder Innengeräts kann den Gerätespeicher (EEPROM) nicht lesen
Ursache:	<ul style="list-style-type: none"> ■ Installationsfehler ■ Steuerplatinen Außenteil Innengerät defekt

Spannung wegschalten, 2 Minuten später wieder zuschalten. Steht der Fehler noch an?

↓JA

Tauschen Sie die Platinen des Außenteils und Innengerätes nacheinander aus, um den defekten EEPROM zu lokalisieren

REMKO Serie SKW

Fehlercode:	E1
Grund:	Das Innengerät empfängt innerhalb 110 Sekunden keine Signale vom Außenteil. Die Überprüfung erfolgt 4 mal hintereinander, dann erscheint Fehler E1.
Ursache:	<ul style="list-style-type: none"> ■ Elektrische Verbindung nicht korrekt ausgeführt ■ Steuerplatine Außenteil oder Innengerät defekt

Spannung wegschalten, 2 Minuten später wieder zuschalten. Steht der Fehler noch an?		
↓JA		
Messen Sie die Spannung zwischen den Klemmen "S" und "N" am Außenteil. Schwankt der Wert zwischen -25V und 25V?	NEIN →	Elektrische Verbindungen im Innengerät prüfen. Sind diese in Ordnung?
↓JA		↓JA
Elektrische Verbindungen im Außenteil prüfen. Sind diese in Ordnung?		Tauschen Sie die Steuerplatine des Innengerätes. Ist der Fehler behoben?
↓JA		↓NEIN
		Tauschen Sie die Steuerplatine des Außenteils
Ist der Transformator in Ordnung?	NEIN →	Tauschen Sie den Transformator
↓JA		
Tauschen Sie die Steuerplatine des Außenteils. Ist der Fehler behoben?		
↓NEIN		
Tauschen Sie die Steuerplatine des Innengerätes		



Prüfen Sie den Transformator (dieser darf nicht mit einem Kondensator verbunden sein) mit einem Multimeter. Der Normalwert liegt bei ca. 0 Ohm. Sollte der Wert abweichen, tauschen Sie den Transformator aus.

Abb. 46: Messung des Transformators

Fehlercode:	E3 / F5
Grund:	Sollte die Ventilatorgeschwindigkeit des Innengerätes/Außenteils unter 300 U/min fallen, schaltet das Gerät ab und das Display zeigt Fehlercode E3 bzw. F5
Ursache:	<ul style="list-style-type: none"> ■ Elektrische Verbindung fehlerhaft ■ Verdampferventilatorrad defekt ■ Verdampferventilatormotor defekt ■ Steuerplatine fehlerhaft

Spannung wegschalten, 2 Minuten später wieder zuschalten. Steht der Fehler noch an?	NEIN →	Das Gerät arbeitet normal.	
↓ JA			
Schalten Sie das Gerät stromlos und versuchen Sie das Ventilatorrad händisch zu drehen. Lässt sich dieses freihändig drehen?	NEIN →	Überprüfen Sie den Motor sowie das Ventilatorradlager und tauschen Sie die defekten Teile aus.	
↓ JA			
Überprüfen Sie die elektrischen Verbindungen. Sind diese korrekt ausgeführt?	NEIN →	Stellen Sie die elektrische Verbindung korrekt hier	
↓ JA			
Messen Sie die Spannung am entsprechenden Stecker der Steuerplatine (siehe Abschnitt ⚡ „Vorgehensweise“ auf Seite 46). Liegt die gemessene Spannung im Toleranzbereich?.	NEIN →	Tauschen Sie die Steuerplatine aus.	
↓ JA			
Tauschen Sie den Ventilatormotor aus. Ist der Fehler behoben?	NEIN →		

REMKO Serie SKW

Vorgehensweise

Gleichstromventilatormotor des Innengeräts (Steuerchip ist im Motor verbaut):

Schalten Sie die Spannung des Gerätes ein. Messen Sie im Standby Modus des Gerätes zwischen den Klemmen 1-3 und 4-3 des Verbindungssteckers. Überprüfen Sie die gemessenen Werte mit denen in der unten aufgeführten Tabelle. Weichen diese ab, besteht ein Problem der Steuerplatine und diese muss getauscht werden.

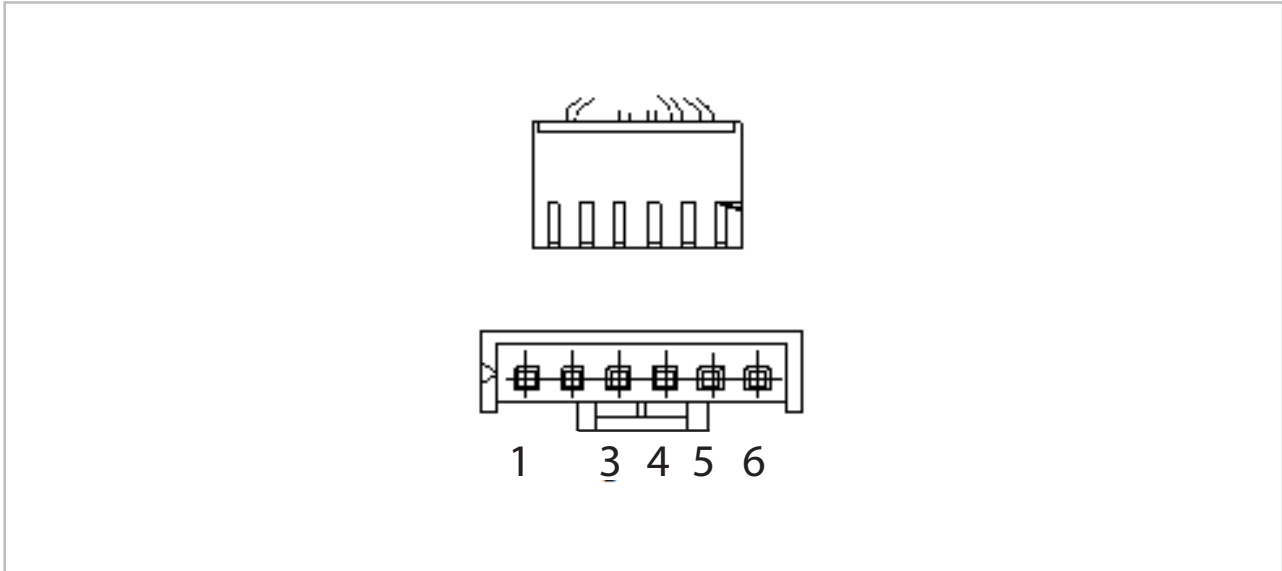


Abb. 47: Messung der Motoren

Klemme	Farbe	Spannung
1	Rot	280V~380V
2	---	---
3	Schwarz	0V
4	Weiß	14-17,5V
5	Gelb	0~5,6V
6	Blau	14-17,5V

Gleichstromventilatormotor des Außenteils (Steuerchip ist im Motor verbaut):

Messen Sie an den Widerstand zwischen den Klemmen 1-3 und 4-3. Dieser sollte annähernd identisch sein. Weicht der Widerstand stark ab, ist von einem Defekt des Motors auszugehen und dieser muss getauscht werden.

Fehlercode:	EC
Grund:	Der Verdampfersensor T2 misst beim Kompressorstart den aktuellen Wert und nimmt diesen als Referenzwert T_{Start} . Sollte 5 Minuten nach Kompressorstart der Wert T_{Start} nicht für mindestens 4 Sekunden um 2 °C gefallen sein, geht das System von einem Kältemittelmangel aus. Die Messung erfolgt insgesamt 3 mal bevor im Display der Fehlercode "EC" erscheint.
Ursache:	<ul style="list-style-type: none"> ■ Kältemittelmangel oder Kältekreislauf blockiert ■ Verdampfersensor T2 defekt ■ Steuerplatine Innengerät defekt

Spannung wegschalten, 2 Minuten später wieder zuschalten. Steht der Fehler noch an?		
↓JA		
Prüfen Sie, ob das Innengerät kalte Luft ausbläst.	→JA	Überprüfen Sie die Position und Funktion des Verdampfersensors T2. Sitzt dieser korrekt und hat den korrekten Widerstand?
↓NEIN		↓JA
		Tauschen Sie die Steuerplatine des Innengeräts aus.
Überprüfen Sie den Kältekreislauf auf Undichtigkeiten. Undichtigkeit gefunden?	→JA	Beheben Sie die Undichtigkeit und nehmen Sie das Gerät erneut in Betrieb.
↓NEIN		
Überprüfen Sie den Kältekreislauf auf eventuelle Blockaden. Sind die Absperrhähne am Außenteil geöffnet?		

REMKO Serie SKW

Fehlercode:	E4 / E5 / F1 / F2 / F3
Grund:	Ist die Überprüfungsspannung der Sensoren niedriger als 0,06 V oder höher als 4,94 V, zeigt das Display den Fehlercode des entsprechenden Sensors an.
Ursache:	<ul style="list-style-type: none"> ■ Elektrische Verbindung fehlerhaft ■ Defekt des Temperatursensors ■ Steuerplatine defekt

Überprüfen Sie das Verbindungskabel zwischen der Steuerplatine und dem Temperatursensor. Ist dieses in Ordnung und richtig eingesteckt?	NEIN →	Stellen Sie eine korrekte Verbindung her.
↓ JA		
Überprüfen Sie den Sensor auf korrekten Widerstand in Abhängigkeit zur Temperatur (siehe Widerstandstabelle)	NEIN →	Tauschen Sie den Sensor aus.
↓ JA		
Tauschen Sie die entsprechende Steuerplatine aus.		

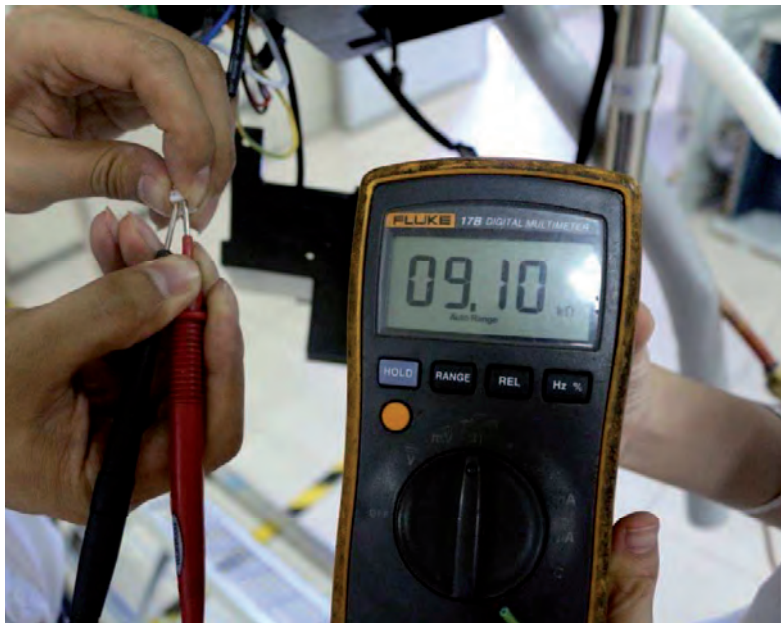


Abb. 48: Überprüfung der Sensoren

Fehlercode:	F0
Grund:	Sicherheitsabschaltung aufgrund zu hoher Stromaufnahme einzelner Gerätekomponenten
Ursache:	<ul style="list-style-type: none"> ■ Fehlerhafte Netzzuleitung ■ Kältekreislauf blockiert ■ Fehlerhafte Steuerplatine ■ Elektrische Verbindungen fehlerhaft ■ Kompressor defekt

Überprüfen Sie die Versorgungsspannung. Ist diese korrekt?	NEIN →	Schalten Sie das Gerät aus und sorgen Sie für korrekte Versorgungsspannung.
↓JA		
Überprüfen Sie den Kältekreislauf auf eventuelle Blockaden. Ist der Kältekreislauf in Ordnung?	NEIN →	Entfernen Sie die Blockade (Absperrhähne geöffnet?)
↓JA		
Überprüfen Sie die Wicklungswiderstände des Kompressors. Sind diese in Ordnung?	NEIN →	Tauschen Sie den Kompressor.
↓JA		
Überprüfen Sie die elektrischen Verbindungen. Sind diese korrekt ausgeführt?	NEIN →	Erneuern bzw. korrigieren Sie die elektrischen Verbindungen.
↓JA		
Arbeitet der Transformator fehlerfrei? (siehe ⚡ auf Seite 44)	NEIN →	Tauschen Sie den Transformator oder die Steuerplatine des Außenteils aus.
↓JA		
Tauschen Sie das Außenteil.		

REMKO Serie SKW

Fehlercode:	P0
Grund:	Ist die Spannungsversorgung zur Kompressorregelung fehlerhaft zeigt das Display den Fehlercode "P0" und das Gerät schaltet sich aus
Ursache:	<ul style="list-style-type: none"> ■ Elektrische Verbindung fehlerhaft ■ Fehlerhafte Steuerplatine ■ Verflüssigerventilatormotor defekt oder blockiert ■ Kompressor defekt

Überprüfen Sie die Verbindungskabel zwischen Steuerplatine und Kompressor? Sind diese fehlerhaft?	JA →	Stellen Sie eine korrekte Verbindung zwischen Steuerplatine und Kompressor her.
↓ NEIN		
Überprüfen Sie die Inverterregelung (siehe Abschnitt ↗ „Inverterregelung kontrollieren“ auf Seite 50). Fehler behoben?	NEIN →	Tauschen Sie die Steuerplatine aus.
↓ JA		
Überprüfen Sie den Verflüssigerventilatormotor. Arbeitet dieser korrekt?	NEIN →	Siehe Troubleshooting Fehler F5
↓ JA		
Überprüfen Sie die Wicklungswiderstände des Kompressors. Sind diese in Ordnung?	NEIN →	Tauschen Sie den Kompressor.
↓ JA		
Tauschen Sie die Steuerplatine des Außenteils aus.		

Inverterregelung kontrollieren

Schalten Sie das Gerät spannungslos. Warten Sie bis die Kondensatoren komplett entladen sind und klemmen Sie den Kompressor an der Steuerplatine ab.

Überprüfen Sie die Widerstände an den Ausgängen der Steuerplatine mit Hilfe eines digitalen Voltmeters wie folgt:

Voltmeter		Normaler Widerstand
(+) Rot	(-) Schwarz	
U	N	∞ (mehrere MΩ)
V		
W		
(+) Rot		

Fehlercode:	P1	
Grund:	Über- oder Unterspannungsschutz hat angesprochen	
Ursache:	<ul style="list-style-type: none"> ■ Fehlerhafte Versorgungsspannung ■ Kältemittelmangel oder Kältekreislauf blockiert ■ Fehlerhafte Steuerplatine 	
Überprüfen Sie die Netzzuleitung. Ist die Versorgungsspannung korrekt?	NEIN →	Schalten Sie das Gerät aus und lassen Sie die Netzzuleitung überprüfen/korrigieren.
↓ JA		
Überprüfen Sie die elektrischen Verbindungen. Sind diese in Ordnung?	NEIN →	Erneuern Sie die elektrischen Verbindungen.
↓ JA		
Schalten Sie die Spannung ein und versetzen Sie das Gerät in den Standby Modus. Messen Sie die Spannung auf der Platine an den Kontakten "P" und "N". Diese sollte ca. 310V, 340V oder 380V DC betragen. Starten Sie nun das Gerät. Die Spannung zwischen "P" und "N" sollte nun zwischen 220-400V betragen. Liegt die korrekte Spannung an?	NEIN →	Tauschen Sie die Steuerplatine aus.
↓ JA		
Kontrollieren Sie den Transformator. Liegt ein Defekt vor?	NEIN →	Tauschen Sie die Steuerplatine aus.
↓ JA		
Tauschen Sie den Transformator aus.		

REMKO Serie SKW

Fehlercode:	P2 (bei Geräten mit Thermokontakt)
Grund:	Liegt die Überprüfungsspannung des Thermokontaktes nicht bei 5V zeigt das Display Fehlermeldung "P2"
Ursache:	<ul style="list-style-type: none"> ■ Fehlerhafte Versorgungsspannung ■ Kältemittelmangel oder Kältekreislauf blockiert ■ Fehlerhafte Steuerplatine

Überprüfen Sie die Luftvolumenströme des Außenteils sowie des Innengerätes. Sind diese blockiert bzw. verschmutzt?	JA →	Reinigen Sie die Filter bzw. die Wärmetauscher und sorgen Sie für ausreichenden Luftvolumenstrom.	
↓ NEIN			
Schalten Sie das Gerät spannungsfrei und nach 10 Minuten wieder ein. Läuft das Gerät an?			
↓ JA			
Überprüfen Sie die Temperatur des Kompressors. Ist dieser heiß gelaufen?	NEIN →	Überprüfen Sie den Thermokontakt. Ist dieser korrekt angeschlossen?	
		↓ JA	↓ NEIN
		Messen Sie den Widerstand des Thermokontaktes. Ist dieser 0?	Schließen Sie diesen korrekt an.
↓ JA		↓ JA	NEIN →
Überprüfen Sie den Kältekreislauf. Ist dieser in Ordnung?	JA →	Tauschen Sie die Steuerplatine des Außenteiles.	Tauschen Sie den Thermokontakt aus.

Fehlercode:	P4
Grund:	Sicherheitsabschaltung Inverterregelung. Systeminterne Überwachung angesprochen (z.B. Kommunikationsproblem zwischen Platine und Kompressor, Drehzahl Kompressor nicht in Ordnung)
Ursache:	<ul style="list-style-type: none"> ■ Fehlerhafte elektrische Verbindungen ■ Inverterregelung auf Platine defekt ■ Verflüssigerventilatormotor defekt ■ Kompressor defekt ■ Steuerplatine defekt

Überprüfen Sie die elektrische Verbindung zwischen der Steuerplatine und dem Kompressor. Sind diese korrekt ausgeführt?	JA →	Stellen Sie eine korrekte Verbindung her.
↓ NEIN		
Überprüfen Sie die Inverterregelung. Ist diese funktionstüchtig?	NEIN →	Tauschen Sie die Steuerplatine aus.
↓ JA		
Überprüfen Sie den Verflüssigerventilatormotor. Ist dieser in Ordnung?	NEIN →	Folgen Sie den Anweisungen aus Troubleshooting Fehler F5
↓ JA		
Überprüfen Sie die Wicklungswiderstände des Kompressors. Sind diese in Ordnung?	NEIN →	Tauschen Sie den Kompressor aus
↓ JA		
Tauschen Sie die Steuerplatine des Außenteils.		

Einzelne Komponenten prüfen

Überprüfung der Temperatursensoren

Klemmen Sie den Temperatursensor von der Steuerplatine ab, messen Sie den Widerstand an den Kontakten des Steckers.

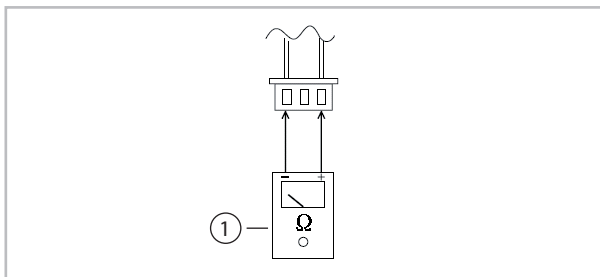


Abb. 49: Temperatursensoren prüfen

1: Multimeter

REMKO Serie SKW

11.3 Widerstände der Temperatursensoren

Fühler T1, T2, T3 und T4

Temp. (°C)	Widerstand (kΩ)	Temp. (°C)	Widerstand (kΩ)
-20	115,27	12	18,72
-19	108,15	13	17,80
-18	101,52	14	16,93
-17	96,34	15	16,12
-16	89,59	16	15,34
-15	84,22	17	14,62
-14	79,31	18	13,92
-13	74,54	19	13,26
-12	70,17	20	12,64
-11	66,09	21	12,06
-10	62,28	22	11,50
-9	58,71	23	10,97
-8	56,37	24	10,47
-7	52,24	25	10,00
-6	49,32	26	9,55
-5	46,57	27	9,12
-4	44,00	28	8,72
-3	41,59	29	8,34
-2	39,82	30	7,97
-1	37,20	31	7,62
0	35,20	32	7,29
1	33,33	33	6,98
2	31,56	34	6,68
3	29,91	35	6,40
4	28,35	36	6,13
5	26,88	37	5,87
6	25,50	38	5,63
7	24,19	39	5,40
8	22,57	40	5,18
9	21,81	41	4,96
10	20,72	42	4,76
11	19,69	43	4,57

Temp. (°C)	Widerstand (kΩ)	Temp. (°C)	Widerstand (kΩ)
44	4,39	79	1,21
45	4,21	80	1,17
46	4,05	81	1,14
47	3,89	82	1,10
48	3,73	83	1,06
49	3,59	84	1,03
50	3,45	85	1,00
51	3,32	86	0,97
52	3,19	87	0,94
53	3,07	88	0,91
54	2,96	89	0,88
55	2,84	90	0,85
56	2,74	91	0,83
57	2,64	92	0,80
58	2,54	93	0,78
59	2,45	94	0,75
60	2,36	95	0,73
61	2,27	96	0,71
62	2,19	97	0,69
63	2,11	98	0,67
64	2,04	99	0,65
65	1,97	100	0,63
66	1,90	101	0,61
67	1,83	102	0,59
68	1,77	103	0,58
69	1,71	104	0,56
70	1,65	105	0,54
71	1,59	106	0,53
72	1,54	107	0,51
73	1,48	108	0,50
74	1,43	109	0,48
75	1,39	110	0,47
76	1,34	111	0,46
77	1,29	112	0,45
78	1,25	113	0,43

Temp. (°C)	Widerstand (kΩ)	Temp. (°C)	Widerstand (kΩ)
114	0,42	127	0,30
115	0,41	128	0,29
116	0,40	129	0,28
117	0,39	130	0,28
118	0,38	131	0,27
119	0,37	132	0,26
120	0,36	133	0,26
121	0,35	134	0,25
122	0,34	135	0,25
123	0,33	136	0,24
124	0,32	137	0,23
125	0,32	138	0,23
126	0,31	139	0,22

Temp. (°C)	Widerstand (kΩ)	Temp. (°C)	Widerstand (kΩ)
16	82,54	51	18,96
17	78,79	52	18,26
18	75,24	53	17,58
19	71,86	54	16,94
20	68,66	55	16,32
21	65,62	56	15,73
22	62,73	57	15,16
23	59,98	58	14,62
24	57,37	59	14,09
25	54,89	60	13,59
26	52,53	61	13,11
27	50,28	62	12,65
28	48,14	63	12,21
29	46,11	64	11,79
30	44,17	65	11,38
31	42,33	66	10,99
32	40,57	67	10,61
33	38,89	68	10,25
34	37,30	69	9,90
35	35,78	70	9,57
36	34,32	71	9,25
37	32,94	72	8,94
38	31,62	73	8,64
39	30,36	74	8,36
40	29,15	75	8,08
41	28,00	76	7,82
42	26,90	77	7,57
43	25,86	78	7,32
44	24,85	79	7,09
45	23,89	80	6,86
46	22,89	81	6,64
47	22,10	82	6,43
48	21,26	83	6,23
49	20,46	84	6,03
50	19,69	85	5,84

Fühler T5

Temp. (°C)	Widerstand (kΩ)	Temp. (°C)	Widerstand (kΩ)
-20	542,7	-2	200,7
-19	511,9	-1	190,5
-18	483,0	0	180,9
-17	455,9	1	171,9
-16	430,5	2	163,3
-15	406,7	3	155,2
-14	384,3	4	147,6
-13	363,3	5	140,4
-12	343,6	6	133,5
-11	325,1	7	127,1
-10	307,7	8	121,0
-9	291,3	9	115,2
-8	275,9	10	109,8
-7	261,4	11	104,6
-6	247,8	12	99,69
-5	234,9	13	95,05
-4	222,8	14	90,66
-3	211,4	15	86,49

REMKO Serie SKW

Temp. (°C)	Widerstand (kΩ)	Temp. (°C)	Widerstand (kΩ)
86	5,66	109	2,86
87	5,49	110	2,78
88	5,32	111	2,70
89	5,16	112	2,63
90	5,00	113	2,56
91	4,85	114	2,49
92	4,70	115	2,42
93	4,56	116	2,36
94	4,43	117	2,29
95	4,29	118	2,23
96	4,17	119	2,17
97	4,05	120	2,12
98	3,93	121	2,06
99	3,81	122	2,01
100	3,70	123	1,96
101	3,60	124	1,91
102	3,49	125	1,86
103	3,39	126	1,81
104	3,30	127	1,76
105	3,20	128	1,72
106	3,11	129	1,67
107	3,03	130	1,63
108	2,94		

12 Pflege und Wartung

Die regelmäßige Pflege und Beachtung einiger Grundvoraussetzungen gewährleisten einen störungsfreien Betrieb und eine lange Lebensdauer des Gerätes.

GEFAHR!

Vor allen Arbeiten an dem Gerät muss die Spannungsversorgung unterbrochen werden und gegen Wiedereinschalten gesichert sein!

Pflege

- Halten Sie das Gerät frei von Verschmutzung, Bewuchs und sonstigen Ablagerungen.
- Reinigen Sie das Gerät nur mit einem angefeuchteten Tuch. Nutzen Sie keine scharfen, schabenden oder lösungsmittelhaltige Reiniger. Setzen Sie keinen Wasserstrahl ein.
- Reinigen Sie vor Beginn einer längeren Stillstandsperiode die Lamellen des Gerätes.

Wartung

- Wir empfehlen einen Wartungsvertrag mit jährlichem Wartungsintervall mit einer entsprechenden Fachfirma abzuschließen.



So gewährleisten Sie jederzeit die Betriebssicherheit der Anlage!

HINWEIS!

Die gesetzlichen Vorschriften erfordern eine jährliche Dichtheitsprüfung des Kältekreis in Abhängigkeit der Kältemittelfüllmenge. Eine Überprüfung und Dokumentation hat durch entsprechendes Fachpersonal zu erfolgen.

Art der Arbeit	Inbetriebnahme	Monatlich	Halbjährlich	Jährlich
Kontrolle/Wartung/Inspektion				
Allgemein	●			●
Spannung und Strom prüfen	●			●
Funktion Kompressor/Ventilatoren überprüfen	●			●
Verschmutzung Verflüssiger/Verdampfer	●	●		
Kältemittelfüllmenge kontrollieren	●		●	
Kondensatablauf kontrollieren	●		●	
Isolation kontrollieren	●			●
Bewegliche Teile überprüfen	●			●
Dichtheitsprüfung Kältekreis	●			● ¹⁾

¹⁾ siehe Hinweis

REMKO Serie SKW

Reinigung des Gehäuses

1. ► Unterbrechen Sie die Spannungsversorgung zum Gerät.
2. ► Öffnen Sie das Lufteintrittsgitter auf der Vorderseite und klappen Sie es nach oben.
3. ► Reinigen Sie das Gitter und die Abdeckung mit einem weichen angefeuchtetem Tuch.
4. ► Schalten Sie die Spannungsversorgung wieder ein.

Luftfilter des Innengerätes

Reinigen Sie den Luftfilter, in einem Intervall von längstens 2 Wochen. Reduzieren Sie diesen Zeitraum bei stark verunreinigter Luft.

Reinigung der Filter

1. ► Unterbrechen Sie die Spannungsversorgung zum Gerät.
2. ► Öffnen Sie die Vorderseite des Gerätes, indem Sie das Gitter nach oben klappen und einrasten lassen (Abb. 50).
3. ► Heben Sie die Filter nach oben an und ziehen Sie diese nach unten heraus (Abb. 50).
4. ► Reinigen Sie den Filter mit Hilfe eines handelsüblichen Staubsaugers (Abb. 51). Drehen Sie dazu die verunreinigte Seite nach oben.
5. ► Sie können Verschmutzungen auch vorsichtig mit lauwarmen Wasser und milden Reinigungsmitteln entfernen (Abb. 52). Drehen Sie dazu die verunreinigte Seite nach unten.
6. ► Lassen Sie den Filter beim Einsatz von Wasser erst an der Luft vollständig trocknen, bevor Sie ihn wieder in das Gerät einsetzen.
7. ► Setzen Sie den Filter vorsichtig ein. Achten Sie dabei auf korrekten Sitz.
8. ► Schließen Sie die Vorderseite wie oben beschrieben in umgekehrter Reihenfolge.
9. ► Schalten Sie die Spannungsversorgung wieder ein.
10. ► Schalten Sie das Gerät wieder ein.

Reinigung der Kondensatpumpe (Zubehör)

Ggf. befindet sich im Innengerät eine eingebaute oder separate Kondensatpumpe, die das anfallende Kondensat zu höher gelegenen Abläufen pumpt.

Beachten Sie die Pflege und Wartungsanweisungen in der separaten Bedienungsanleitung.

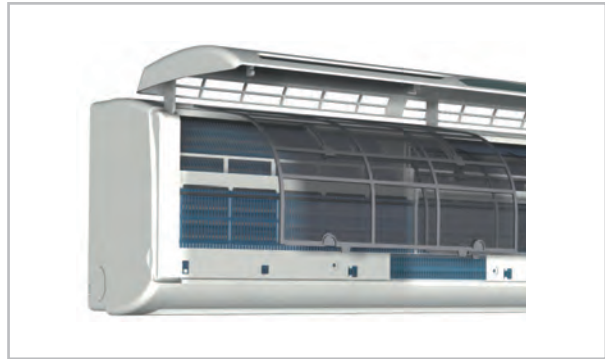


Abb. 50: Gitter nach oben klappen



Abb. 51: Reinigung mit dem Staubsauger



Abb. 52: Reinigung mit lauwarmen Wasser

13 Außerbetriebnahme

Befristete Außerbetriebnahme

1. ➤ Lassen Sie das Innengerät 2 bis 3 Stunden im Umluftbetrieb oder im Kühlbetrieb mit maximaler Temperatureinstellung laufen, damit die Restfeuchtigkeit aus dem Gerät transportiert wird.
2. ➤ Nehmen Sie die Anlage mittels der Fernbedienung außer Betrieb.
3. ➤ Schalten Sie die Spannungsversorgung des Gerätes ab.
4. ➤ Decken Sie das Gerät möglichst mit einer Kunststoffolie um es vor Witterungseinflüssen zu schützen.

Unbefristete Außerbetriebnahme

Die Entsorgung der Geräte und Komponenten ist nach den regional gültigen Vorschriften, z.B. durch autorisierte Fachbetriebe der Entsorgung und Wiederverwertung oder Sammelstellen, durchzuführen.

Die Firma REMKO GmbH & Co. KG oder Ihr zuständiger Vertragspartner nennen Ihnen gerne einen Fachbetrieb in Ihrer Nähe.

REMKO Serie SKW

14 Gerätedarstellung und Ersatzteillisten

14.1 Gerätedarstellung Innengeräte

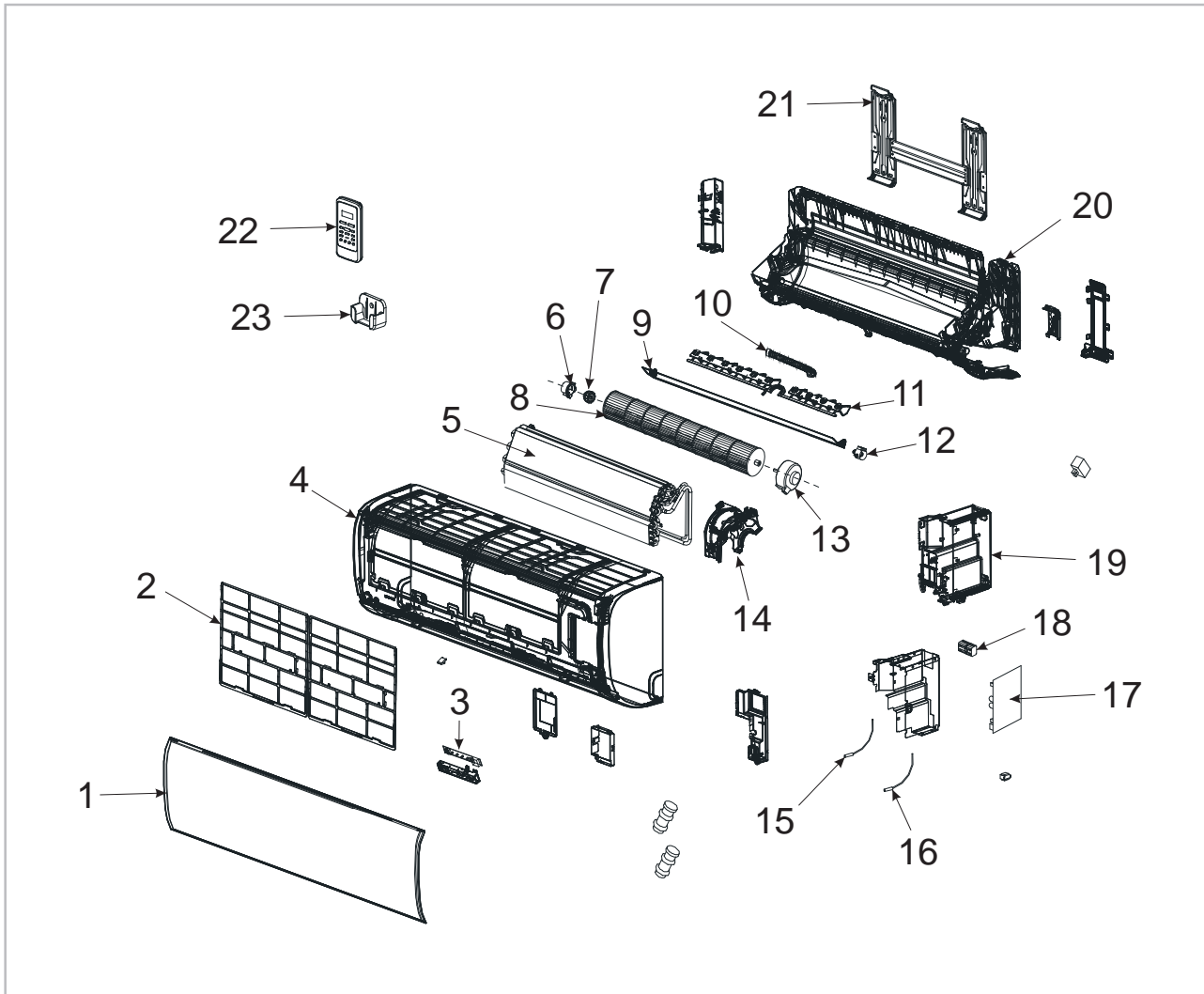


Abb. 53: Gerätedarstellung SKW 261-521 DC IT

Maß- und Konstruktionsänderungen, die dem technischen Fortschritt dienen, bleiben uns vorbehalten.

14.2 Ersatzteilliste Innengeräte



WICHTIG!

Zur Sicherstellung der korrekten Ersatzteillieferung geben Sie bitte immer den Gerätetyp mit der entsprechenden Seriennummer (s. Typenschild) an.

Nr.	Bezeichnung
1	Geräteblende
2	Luftfilter, Satz
3	Anzeigeplatine
4	Gehäusefront
5	Verdampfer
6	Aufhängung Ventilatorrad
7	Ventilatorradlager
8	Ventilatorrad
9	Luftleitlamelle horizontal
10	Kondensatschlauch
11	Luftleitlamelle vertikal
12	Swingmotor
13	Ventilatormotor
14	Abdeckung Ventilatormotor
15	Sensor Umluft T1
16	Sensor Verdampfer T2
17	Steuerplatine
18	Klemmleiste
19	E-Box komplett
20	Gehäuse inkl. Kondensatwanne
21	Wandhalterung
22	Infrarot-Fernbedienung
23	Wandhalterung Infrarot-Fernbedienung

REMKO Serie SKW

14.3 Gerätedarstellung Außenteile

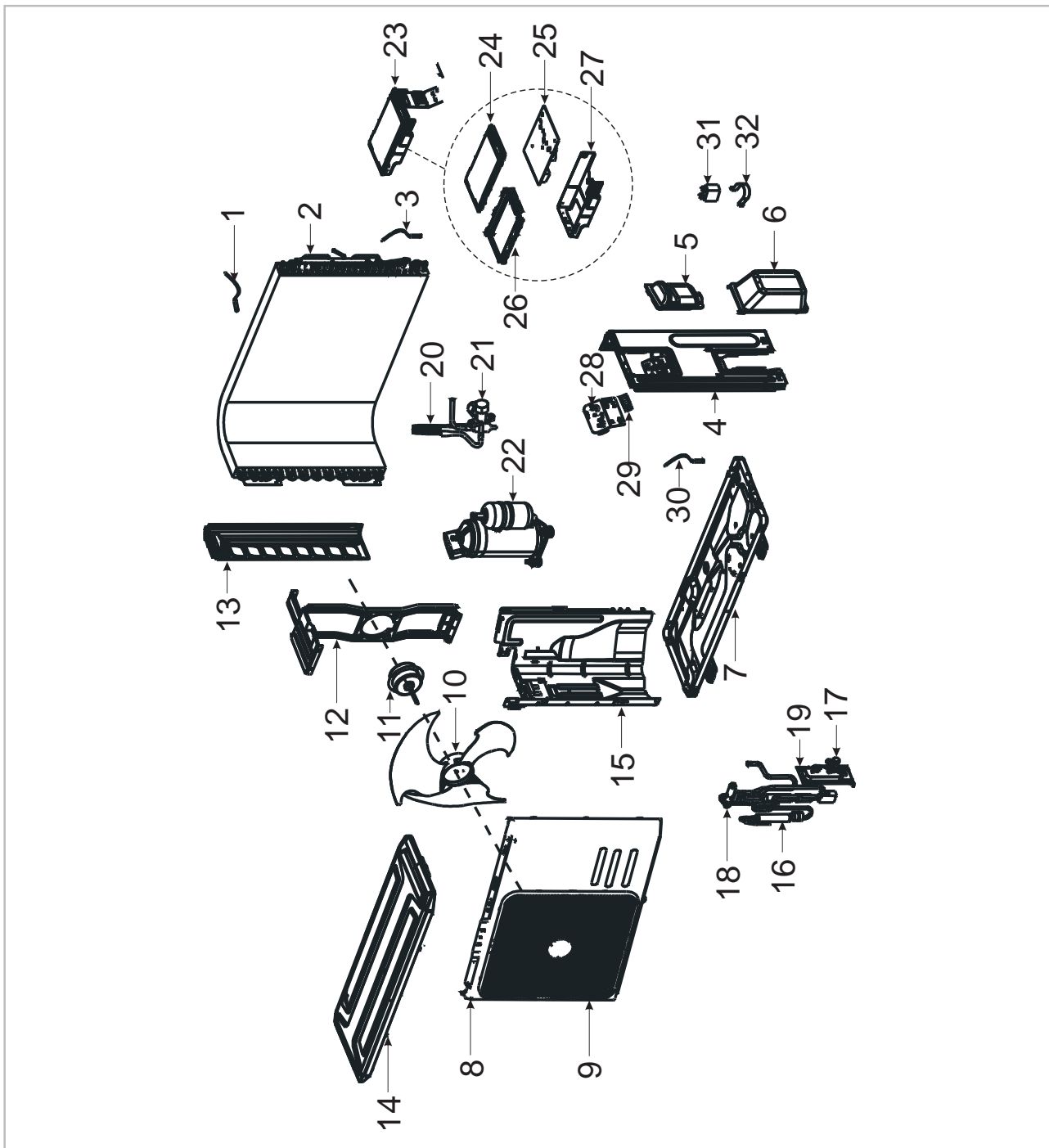


Abb. 54: Gerätedarstellung SKW 261-521 DC AT

Maß- und Konstruktionsänderungen, die dem technischen Fortschritt dienen, bleiben uns vorbehalten.

14.4 Ersatzteilliste Außenteile



WICHTIG!

Zur Sicherstellung der korrekten Ersatzteillieferung geben Sie bitte immer den Gerätetyp mit der entsprechenden Seriennummer (s. Typenschild) an.

Nr.	Bezeichnung
1	Temperatursensor Lufteintritt T4
2	Verflüssiger
3	Temperatursensor Verflüssigeraustritt T3
4	Seitenteil rechts
5	Griffmulde
6	Abdeckung Kältemittelanschlüsse
7	Bodenblech
8	Gerätefront
9	Verflüssigerschutzgitter
10	Ventilatorflügel
11	Ventilatormotor
12	Montageblech Ventilatormotor
13	Seitenteil links
14	Deckelblech
15	Gehäusetrennblech
16	Rohrbaugruppe 4-Wege-Ventil
17	Absperrventil Saugleitung
18	4-Wege-Ventil
19	Installationsblech Absperrventile
20	Kapillarrohreinspritzung
21	Absperrventil Einspritzleitung
22	Kompressor
23	E-Box komplett
24	Deckel E-Box
25	Steuerplatine
26	Montageblech Steuerplatine
27	Montageblech E-Box
28	Montageblech Klemmleiste

REMKO Serie SKW

Nr.	Bezeichnung
29	Klemmleiste
30	Temperatursensor Heißgasleitung T5
31	Kondensator
32	Halterung Kondensator

15 Index

A

Außerbetriebnahme	
Befristete	59
Unbefristete	59

B

Bestimmungsgemäße Verwendung	7
------------------------------	---

E

Elektrischer Anschluss	33
Elektrisches Anschlussschema	34
Elektrisches Anschlussschema Kondensatpumpe	35
Elektrisches Schaltschema	36, 37, 38
Ersatzteile bestellen	61, 63
Ersatzteilliste	61, 63

F

Fehleranzeige am Innengerät	43
Fernbedienung	
Tasten	14
Funktionskontrolle	39
Funktionstest des Betriebsmodus Kühlen und Heizen	40

G

Gerätedarstellung	60, 62
Geräteentsorgung	8
Geräteinstallation	27
Gesicherte Ableitung bei Undichtigkeiten	32
Gewährleistung	7

I

Infrarot-Fernbedienung	13
Installationsort, Wahl	23

K

Kondensatanschluss und gesicherte Ableitung	31
Kondensatpumpe, elektrisches Anschlussschema	35
Kundendienst	41

M

Manuelle Bedienung	13
Mindestfreiräume	24
Montage	
Streifenfundament	31
Montagematerial	22

O

Ölrückführungsmaßnahmen	25
-------------------------	----

P

Pflege und Wartung	57
--------------------	----

R

Recycling	8
Reinigung	
Gehäuse	58
Kondensatpumpe	58
Luftfilter des Innengerätes	58

S

Sicherheit	
Allgemeines	5
Eigenmächtige Ersatzteilherstellung	7
Eigenmächtiger Umbau	7
Gefahren bei Nichtbeachtung der Sicherheitshinweise	6
Hinweise für den Betreiber	6
Hinweise für Inspektionsarbeiten	6
Hinweise für Montagearbeiten	6
Hinweise für Wartungsarbeiten	6
Kennzeichnung von Hinweisen	5
Personalqualifikation	5
Sicherheitsbewusstes Arbeiten	6
Störungen	
Abhilfe	41
Mögliche Ursachen	41
Überprüfung	41
Störungsbeseitigung und Kundendienst	41

T

Tasten der Fernbedienung	14
Temperatursensoren	
Widerstände	54
Testlauf	39
Treibgas nach Kyoto-Protokoll	10

U

Umweltschutz	8
--------------	---

V

Verpackung, entsorgen	8
-----------------------	---

W

Wahl des Installationsortes	23
Wanddurchbruch	22
Wandhalterung	25
Wartung	57
Widerstände	
Temperatursensoren	54

REMKO Serie SKW

REMKO QUALITÄT MIT SYSTEM

Klima | Wärme | Neue Energien

REMKO GmbH & Co. KG
Klima- und Wärmetechnik

Im Seelenkamp 12
32791 Lage

Telefon +49 (0) 5232 606-0
Telefax +49 (0) 5232 606-260

E-mail info@remko.de
Internet www.remko.de

Hotline National
+49 (0) 5232 606-0

Hotline International
+49 (0) 5232 606-130

