



Ihr Online-Fachhändler für:

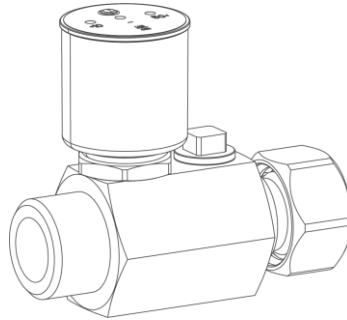
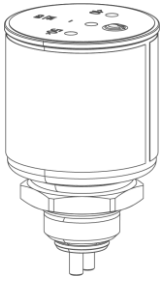
grünbeck

- Kostenlose und individuelle Beratung
- Hochwertige Produkte
- Kostenloser und schneller Versand

- TOP Bewertungen
- Exzelerter Kundenservice
- Über 20 Jahre Erfahrung



E-Mail: info@unidomo.de | Tel.: 04621 - 30 60 89 0 | www.unidomo.de



thermaliQ LF-Messzelle II

Verwendungszweck

Die thermaliQ LF-Messzelle II wird zur Überwachung von vollentsalztem Wasser eingesetzt.

Die thermaliQ LF-Messzelle II ist nicht zur Überwachung von enthärtetem Wasser vorgesehen.

Arbeitsweise

Die thermaliQ LF-Messzelle II zeigt an, wann ein Vollentsalzungsprodukt erschöpft ist. Dadurch ist gewährleistet, dass nur vollentsalztes Wasser in die Heizungsanlage fließen kann.

Die thermaliQ LF-Messzelle II misst nach der Aktivierung durch Tastendruck - für 45 Minuten - kontinuierlich die Leitfähigkeit.

Folgende 3 LEDs zeigen den aktuellen Bereich der Leitfähigkeit an:

- Grüne LED blinkt:
Leitfähigkeit < 10 $\mu\text{S}/\text{cm}$
- Gelbe LED blinkt:
Leitfähigkeit 10 $\mu\text{S}/\text{cm}$ bis 50 $\mu\text{S}/\text{cm}$
- Rote LED blinkt:
Leitfähigkeit > 50 $\mu\text{S}/\text{cm}$

Einsatz thermaliQ LF-Messzelle II mit Enthärtungsanlage

Bei der Enthärtung werden nur Kalzium und Magnesium (Härtebildner) entfernt, dadurch wird die thermaliQ LF-Messzelle II immer rot blinken. Die Leitfähigkeit bleibt durch die restlichen Salze erhalten.

Einsatz thermaliQ LF-Messzelle II mit Adapter

Bei thermaliQ LF-Messzelle II mit Adapter dürfen keine Konditioniermittel vor der thermaliQ LF-Messzelle II zugegeben werden. Diese heben den Leitfähigkeitswert an, was ein dauerhaft rotes Blinken der thermaliQ LF-Messzelle II zur Folge hat.

Falls Konditioniermittel nötig sind, sollten diese direkt in den Heizkreislauf zugegeben werden (nicht in die Zuführleitung).

Aufbau

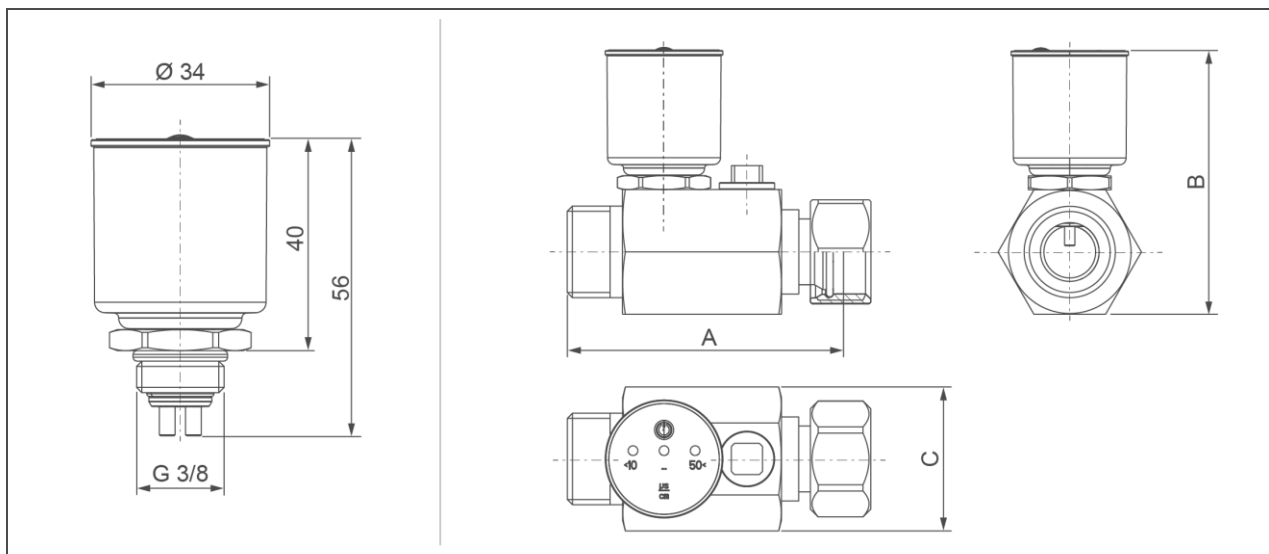
- thermaliQ LF-Messzelle II im Kunststoffgehäuse
- 3 LEDs zur Signalisierung des Leitfähigkeitsbereichs
- Auswechselbare, langlebige Batterie (im Normalbetrieb bis zu 10 Jahre)
- IP 44 spritzwassergeschützt
- Druckbelastung max. 6 bar
- Gewindeanschluss 3/8" AG (Außengewinde) aus Edelstahl
- wahlweise mit Adapter (3/4" Überwurfmutter und 3/4" AG)

Lieferumfang

Die thermaliQ LF-Messzelle II wird in Verbindung mit den thermaliQ Armaturen ausgeliefert.

- thermaliQ LF-Messzelle II wird voll funktionsfähig ausgeliefert (707 025)
- thermaliQ LF-Messzelle II mit Adapter (707 015)

Technische Daten I



Anschlussdaten		
Anschlussnennweite		3/4"
Leistungsdaten		
Nenndruck		PN 6
Betriebsdruck	[bar]	0 - 6
Zellkonstante	[-]	0,6
Schutzart		IP 44
Maße und Gewichte		
A Einbaulänge (mit Adapter)	[mm]	80
B Einbauhöhe (mit Adapter)	[mm]	75,5
C Einbaubreite (mit Adapter)	[mm]	42
Gewicht (mit Adapter) ca.	[kg]	0,5
Messung		
Messwert	[µS/cm]	10
Umweltdaten		
Wassertemperatur/Umgebungstemperatur	[°C]	5 – 30/5 – 40
Bestell-Nr.		707 025
Bestell-Nr. (mit Adapter)		707 015

Einbauvorbereitungen

Örtliche Installationsvorschriften, allgemeine und technische Daten sind zu beachten.

Der Aufstellort muss für Wartungsarbeiten zugänglich, überflutungs- und frostsicher sein, sowie den Schutz vor Chemikalien, Farbstoffen, Lösungsmitteln und Dämpfen gewährleisten. Die Umgebungstemperatur, sowie die Abstrahlungstemperatur in unmittelbarer Nähe dürfen 40 °C nicht übersteigen.

Im Installationsort muss ein Bodenablauf vorhanden sein.

Das Wasser, das an der thermalIQ LF-Messzelle II vorbeiströmt, sollte vollentsalzt sein, damit die thermalIQ LF-Messzelle II verlässliche Werte liefern kann.

Kontakt

Grünbeck Wasseraufbereitung GmbH
Josef-Grünbeck-Straße 1
89420 Höchstädt a. d. Donau
DEUTSCHLAND

☎ +49 9074 41-0

☎ +49 9074 41-100

info@gruenbeck.de
www.gruenbeck.de

