



**UNIDOMO®**

**Web:** [www.unidomo.de](http://www.unidomo.de)

**Telefon:** 04621- 30 60 89 0

**Mail:** [info@unidomo.com](mailto:info@unidomo.com)

**Öffnungszeiten:** Mo.-Fr. 8:00-17:00 Uhr

**VIESSMANN**

**Buderus**

 **Vaillant**

**WOLF**

 **JUNKERS**  **BOSCH**

 **remeha**




 **DAIKIN**

**ROTEX**

a member of DAIKIN group

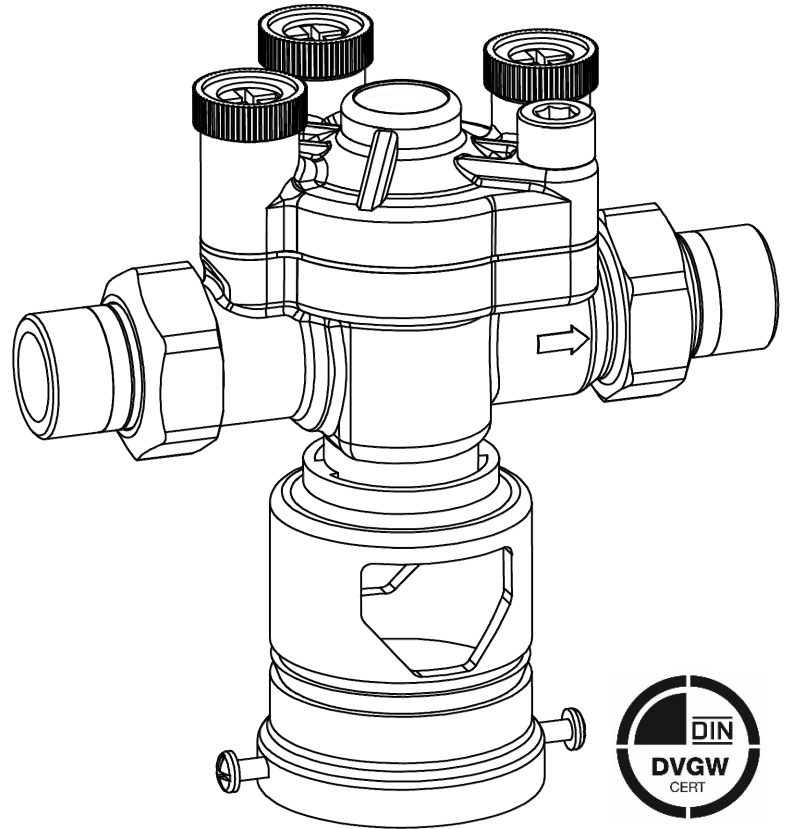


-  Individuelle Beratung
-  Kostenloser Versand
-  Hochwertige Produkte

-  Komplettpakete
-  Über 15 Jahre Erfahrung
-  Markenhersteller

# Betriebsanleitung

## Euro-Systemtrenner GENO® DK 2-Mini



Euro-Systemtrenner GENO® DK 2-Mini Nennweite DN 15

Stand Juli 2017  
Bestell-Nr. 085 133 944

**Grünbeck Wasseraufbereitung GmbH**  
Josef-Grünbeck-Straße 1 · 89420 Höchstädt  
DEUTSCHLAND

☎ +49 9074 41-0 · 🖨 +49 9074 41-100  
[www.gruenbeck.de](http://www.gruenbeck.de) · [info@gruenbeck.de](mailto:info@gruenbeck.de)



**TÜV SÜD-zertifiziertes Unternehmen**  
nach DIN EN ISO 9001, DIN EN ISO 14001  
und SCC

## Inhaltsübersicht

<b>A Allgemeine Hinweise</b> .....	3
1 Vorwort	
2 Gewährleistung	
3 Allgemeine Sicherheitshinweise	
4 Transport und Lagerung	
5 Entsorgung von Altteilen und Betriebsstoffen	
<b>B Grundlegende Information</b>	5
1 Gesetze, Verordnungen, Normen	
2 Einteilung Flüssigkeitskategorien	
<b>C Produktbeschreibung</b>	6
1 Typenschild	
2 Bestimmungsgemäße Verwendung	
3 Funktionsbeschreibung	
4 Technische Daten	
5 Lieferumfang	
<b>D Installation und Inbetriebnahme</b>	8
1 Allgemeine Einbauhinweise	
2 Sanitärinstallation	
3 Inbetriebnahme	
4 Funktionskontrolle	
<b>E Störungen</b>	10
<b>F Wartung, Pflege und Ersatzteile</b>	11
1 Grundlegende Hinweise	
2 Inspektion	
3 Wartung	
4 Ersatzteile	
Anhang: Betriebshandbuch	

## Impressum

Alle Rechte vorbehalten.

© Copyright by Grünbeck Wasseraufbereitung GmbH

Es gilt das Ausgabedatum auf dem Deckblatt.

-Änderungen im Sinne des technischen Fortschritts vorbehalten-

Diese Betriebsanleitung darf - auch auszugsweise - nur mit ausdrücklicher, schriftlicher Genehmigung durch die Firma Grünbeck Wasseraufbereitung in fremde Sprachen übersetzt, nachgedruckt, auf Datenträgern gespeichert oder sonstwie vervielfältigt werden.

Jegliche nicht von Grünbeck genehmigte Art der Vervielfältigung stellt einen Verstoß gegen das Urheberrecht dar und wird gerichtlich verfolgt.

Für den Inhalt verantwortlicher Herausgeber:

Grünbeck Wasseraufbereitung GmbH

Josef-Grünbeck-Straße 1 • 89420 Höchstädt/Do.

Telefon 09074 41-0 • Fax 09074 41-100

www.gruenbeck.de • service@gruenbeck.de

Druck: Grünbeck Wasseraufbereitung GmbH

Josef-Grünbeck-Straße 1, 89420 Höchstädt/Do.

## A Allgemeine Hinweise

### 1 | Vorwort

Schön, dass Sie sich für ein Gerät aus dem Hause Grünbeck entschieden haben. Seit vielen Jahren befassen wir uns mit Fragen der Wasseraufbereitung und haben für jedes Wasserproblem die maßgeschneiderte Lösung.

Alle Grünbeck-Geräte sind aus hochwertigen Materialien gefertigt. Dies garantiert einen langen, störungsfreien Betrieb, wenn Sie Ihre Wasseraufbereitungsanlage mit der gebotenen Sorgfalt behandeln. Dabei hilft diese Betriebsanleitung mit wichtigen Informationen. Lesen Sie die Betriebsanleitung sorgfältig durch, bevor Sie die Anlage installieren, bedienen oder warten.

Zufriedene Kunden sind unser Ziel. Deshalb hat bei Grünbeck die qualifizierte Beratung einen hohen Stellenwert. Bei allen Fragen zu diesem Gerät, zu möglichen Erweiterungen oder ganz allgemein zur Wasser- und Abwasseraufbereitung stehen Ihnen unsere Außendienstmitarbeiter ebenso gern zur Verfügung, wie die Experten unseres Werks in Höchstädt.

**Rat und Hilfe** erhalten Sie bei der für Ihr Gebiet zuständigen Vertretung (siehe [www. Gruenbeck.de](http://www.Gruenbeck.de)). Außerdem steht Ihnen während der Geschäftszeiten unser Service-Center zur Verfügung:  
Tel.: ++49-(0)9074/41-333  
Fax: ++49-(0)9074/41-120  
E-Mail: [service@gruenbeck.de](mailto:service@gruenbeck.de)  
Geben Sie bei Ihrem Anruf die Daten Ihrer Anlage an, damit Sie umgehend mit dem zuständigen Experten verbunden werden. Um die nötigen Informationen jederzeit verfügbar zu haben, tragen Sie bitte die Angaben auf dem Typenschild in die Übersicht auf Seite C-1 ein.

### 2 | Gewährleistung

Alle Geräte und Anlagen der Grünbeck Wasseraufbereitung GmbH werden unter Anwendung modernster Fertigungsmethoden hergestellt und einer umfassenden Qualitätskontrolle unterzogen. Sollte es dennoch Grund zu Beanstandungen geben, so richten sich die Ersatzansprüche an die Firma Grünbeck nach den allgemeinen Verkaufs- und Lieferbedingungen.

### 3 | Allgemeine Sicherheitshinweise

#### Betriebspersonal

An den Anlagen und Geräten dürfen nur Personen arbeiten, die diese Betriebsanleitung gelesen und verstanden haben. Dabei sind insbesondere die Sicherheitshinweise strikt zu beachten.

#### Symbole und Hinweise

Wichtige Hinweise in dieser Betriebsanleitung werden durch Symbole hervorgehoben. Im Interesse eines gefahrlosen und sicheren Umgangs sind diese Hinweise besonders zu beachten.



**Gefahr!** Missachten so gekennzeichnete Hinweise führt zu schweren oder lebensgefährlichen Verletzungen, hohen Sachschäden oder zu unzulässiger Verunreinigung des Trinkwassers.



**Warnung!** Werden so gekennzeichnete Hinweise missachtet, so kann es unter Umständen zu Verletzungen, Sachschäden oder Verunreinigungen des Trinkwassers kommen.



**Vorsicht!** Beim Missachten so gekennzeichnete Hinweise besteht die Gefahr von Schäden an der Anlage oder anderen Gegenständen.



**Hinweis:** Dieses Zeichen hebt Hinweise und Tipps hervor, die Ihnen die Arbeit erleichtern.



So bezeichnete Arbeiten dürfen nur vom Werks-/Vertragskundendienst der Firma Grünbeck oder von ausdrücklich durch die Firma Grünbeck autorisierten Personen durchgeführt werden.



So bezeichnete Arbeiten dürfen nur von elektrotechnisch unterwiesenem Personal nach den Richtlinien des VDE oder vergleichbarer, örtlich zuständiger Institutionen, durchgeführt werden.



So bezeichnete Arbeiten dürfen nur vom zuständigen Wasserversorgungsunternehmen oder von zugelassenen Installationsunternehmen erfolgen. In Deutschland muss das Installationsunternehmen nach § 12(2) AVBWasserV in ein Installateurverzeichnis eines Wasserversorgungsunternehmens eingetragen sein.

### 4 | Transport und Lagerung



**Vorsicht!** Die Anlagen und Geräte können durch Frost oder hohe Temperaturen beschädigt werden. Frosteinwirkung bei Transport und Lagerung verhindern! Anlagen und Geräte nicht neben Gegenständen mit starker Wärmeabstrahlung aufstellen oder lagern.

Das Gerät darf nur in der Originalverpackung transportiert und gelagert werden. Dabei ist auf sorgsame Behandlung und seitenrichtiges Stellen (soweit auf der Verpackung angegeben) zu achten.

### 5 | Entsorgung von Altteilen und Betriebsstoffen

Altteile und Betriebsstoffe sind gemäß den am Betriebsort gültigen Vorschriften zu entsorgen oder der Wiederverwertung zuzuführen.

Sofern Betriebsstoffe besonderen Bestimmungen unterliegen, beachten Sie die entsprechenden Hinweise auf den Verpackungen.

Im Zweifelsfall erhalten Sie Informationen bei der an Ihrem Ort für die Müllbeseitigung zuständigen Institution oder über die Herstellerfirma.

## B Grundlegende Informationen (Systemtrenngeräte)

### 1 | Gesetze, Verordnungen, Normen

Beim Umgang mit Trinkwasser sind im Interesse des Gesundheitsschutzes einige Regeln unvermeidlich. Diese Betriebsanleitung berücksichtigt die geltenden Vorschriften und gibt Ihnen alle Hinweise, die Sie für den sicheren Betrieb Ihrer Systemtrenngeräte benötigen.

Die Regelwerke schreiben unter anderem vor,

- dass nur zugelassene Fachbetriebe wesentliche Änderungen an Wasserversorgungseinrichtungen ausführen dürfen.
- dass Prüfungen, Inspektionen und Wartung eingebauter Geräte regelmäßig durchzuführen sind.

### 2 | Einteilung der Flüssigkeitskategorien

**Flüssigkeitskategorie 1** Wasser für den menschlichen Gebrauch, das direkt aus einer Trinkwasser-Installation entnommen wird.

Beispiele:

Vorübergehende Trübung durch Luftbläschen.

**Flüssigkeitskategorie 2** Flüssigkeit, die keine Gefährdung der menschlichen Gesundheit darstellt.

Flüssigkeiten, die für den menschlichen Gebrauch geeignet sind, einschließlich Wasser aus einer Trinkwasser-Installation, das eine Veränderung in Geschmack, Geruch, Farbe oder Temperatur (Erwärmung oder Abkühlung) aufweisen kann.

Beispiele:

Kaffee, erwärmtes Trinkwasser.

**Flüssigkeitskategorie 3** Flüssigkeit, die eine Gesundheitsgefährdung für Menschen durch die Anwesenheit einer oder mehrerer giftiger oder besonders giftiger Stoffe darstellt.

Beispiele:

Ethylenglykol, Kupfersulfatlösung, Heizungswasser ohne Zusatzstoffe oder mit Zusatzstoffen nach Flüssigkeitskategorie 3.

**Flüssigkeitskategorie 4** Flüssigkeit, die eine Gesundheitsgefährdung für Menschen durch die Anwesenheit einer oder mehrerer giftiger oder besonders giftiger Stoffe oder einer oder mehrerer radioaktiven, mutagenen oder kanzerogenen Substanzen darstellt.

Beispiele:

Lindan, Phosalon, Parathion (Insektizide), Hydrazin, Heizungswasser mit Zusatzstoffen nach Flüssigkeitskategorie 4.

**Flüssigkeitskategorie 5** Flüssigkeit, die eine Gesundheitsgefährdung für Menschen durch die Anwesenheit von mikrobiellen oder viruellen Erregern übertragbarer Krankheiten darstellt.

Beispiele:

Hepatitisviren, Salmonellen.

(Auszugsweise aus DIN EN 1717 Teil 5.2)



**Vorsicht!** Systemtrenngeräte sind Sicherheitsarmaturen. Sie schützen das Trinkwasser vor verändertem Trinkwasser. Sie können nur bei regelmäßiger Inspektion und Wartung zuverlässig arbeiten.

## C Produktbeschreibung (Systemtrenngeräte)

### 1 | Typenschild

Das Typenschild finden Sie auf dem Gehäuse des Systemtrenners. Anfragen oder Bestellungen können schneller bearbeitet werden, wenn Sie die Daten auf dem Typenschild Ihres Gerätes angeben. Ergänzen Sie deshalb die nachstehende Übersicht, um die notwendigen Daten stets griffbereit zu haben.

**Euro-Systemtrenner GENO® DK-2 Mini**

Serien-Nummer:

Bestellnummer:

### 2 | Bestimmungsgemäße Verwendung

Der Euro-Systemtrenner der Bauart BA ist eine Sicherungseinrichtung zum Einbau in Wasserleitungen bei Anschluss von besonderen Entnahmestellen und Apparaten an die Trinkwasserversorgung. Der Euro-Systemtrenner verhindert das Rückfließen, Rückdrücken und Rücksaugen von verändertem Trinkwasser ins Trinkwassersystem. Die Bauart BA ist **zur Absicherung bis einschließlich Flüssigkeitskategorie 4** entsprechend der DIN EN 1717 Teil 5.2 zugelassen (siehe Kapitel B; Einteilung der Flüssigkeitskategorien).



**Vorsicht!** Systemtrenngeräte sind Sicherungsarmaturen. Sie schützen das Trinkwasser vor verändertem Trinkwasser. Sie können nur bei regelmäßiger Inspektion und Wartung zuverlässig arbeiten.

### 3 | Funktionsbeschreibung

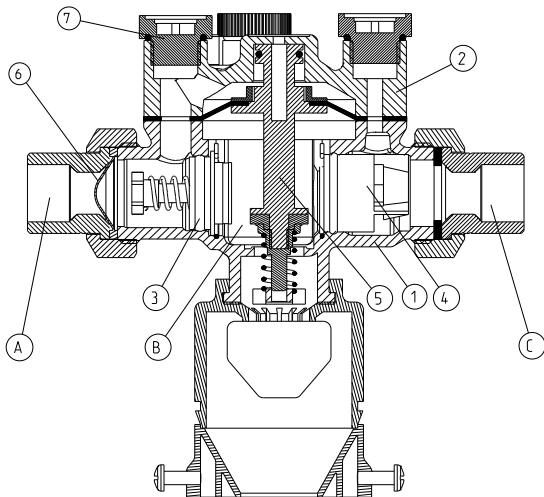


Abb. C-1: Positionszeichnung  
Euro-Systemtrenner GENO® DK 2-Mini

Der Systemtrenner besteht aus einem Gehäuse (Pos. 1), Gehäusedeckel mit Anschlussgewinden für Prüfstutzen (Pos. 2), einem eingangsseitigen Rückschlagventil (Pos. 3), einem ausgangsseitigen Rückschlagventil (Pos. 4), sowie einem Entleerungsventil (Pos. 5).

Die beiden Rückschlagventile trennen drei verschiedene Zonen mit drei verschiedenen Drücken:

- Vordruckzone (Pos. A): Bereich vor dem eingangsseitigen Rückschlagventil
- Mitteldruckzone (Pos. B): Bereich zwischen den Rückschlagventilen
- Nachdruckzone (Pos. C): Bereich nach dem ausgangsseitigen Rückschlagventil



**Hinweis:** Für einen sicheren Betrieb ist es notwendig, dass die Luft über der Membran bei der Inbetriebnahme abgelassen wird (Pos. 7).



**Vorsicht!** Wenn das Hutsieb (Pos. 6) mit der Wölbung in den Systemtrenner ragt, kann das eingangsseitige Rückschlagventil (Pos. 3) betätigt werden, was zu einer andauernden Entleerung führt. Deshalb ist das Hutsieb (Pos. 6) zwingend mit der Wölbung entgegen der Fließrichtung einzubauen.

## 4 | Technische Daten

Tabelle C-1: Technische Daten		Euro-Systemtrenner GENO® DK 2-Mini
<b>Anschlussdaten</b>		
Anschlussnennweite	[DN]	15
Anschlussgewinde (AG)	[R]	½" (Red. ¾")
<b>Leistungsdaten</b>		
Nenndruck		PN 10
Fließdruck min.	[bar]	1
max. Durchfluss	[m³/h]	3,5
KV-Wert ( $\Delta p = 1 \text{ bar}$ )	[m³/h]	2
<b>Maße und Gewichte</b>		
A Einbaulänge mit Verschraubungen	[mm]	130
B Einbaulänge ohne Verschraubungen	[mm]	83
C Kanalanschluss HT-Rohr	[mm]	40
D Höhe über Mitte Rohranschluss	[mm]	47
E Höhe unter Mitte Rohranschluss	[mm]	80
F Gesamthöhe	[mm]	127
G Gesamtbreite	[mm]	54
H Wandabstand	[mm]	35
K Freiraum über Mitte Rohranschluss (z. B. für Wartung)	[mm]	200
L Freiraum für Kanalanschluss ist entsprechend der geplanten Leitungsführung vorzusehen	[mm]	Einbauvorbedingungen beachten!
Leergewicht	[kg]	0,9
Betriebsgewicht	[kg]	1,2
<b>Verbrauchsdaten</b>		
Tropfwassermenge pro Öffnungs- u. Schließvorgang ca.	[ml]	10
Max. Abwassermenge am Kanalanschluss	[m³/h]	1,5
<b>Prüfzeichen/Zertifizierungszeichen</b>		
DVGW-Registriernummer		NW-6305BR0345
<b>Umweltdaten</b>		
Wassertemperatur max.	[°C]	60
Umgebungstemperatur max.	[°C]	60
<b>Bestell-Nr.</b>		<b>133 100</b>

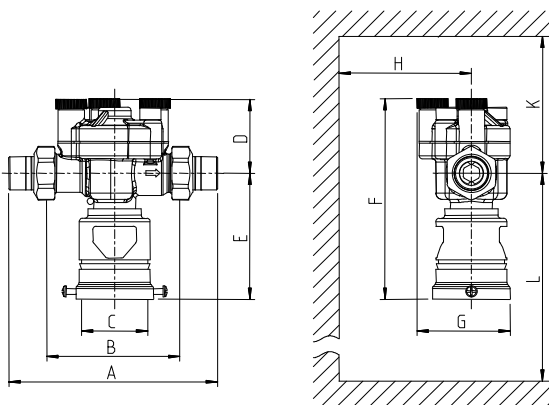


Abb. C-2: Maßzeichnung  
Euro-Systemtrenner GENO® DK 2-Mini

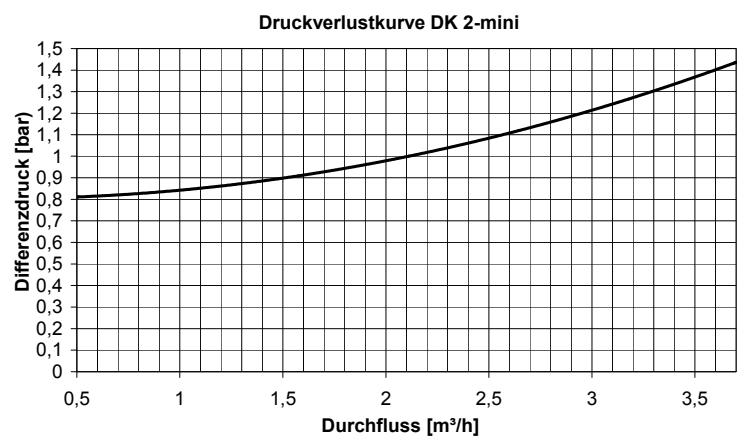


Abb. C-3: Druckverlustkurve  
Euro-Systemtrenner GENO® DK 2-Mini

## 5 | Lieferumfang

- Euro-Systemtrenner GENO® DK 2-Mini •
- Eingangsseitigem Grobschmutzfilter
- 2 Anschlussverschraubungen R ½"
- 2 Reduzierstücke R ¾" AG – R ½" IG
- Flachdichtungen
- Betriebsanleitung



## D Installation und Inbetriebnahme

### 1 | Allgemeine Einbauhinweise

- Örtliche Installationsvorschriften und die allgemeinen Richtlinien beachten.
- Der Einbauort muss für Wartungsarbeiten zugänglich, überflutungs- und frostsicher sein, sowie den Schutz vor Chemikalien, Farbstoffen, Lösungsmitteln und Dämpfen gewährleisten.
- Einbau gemäß seiner Nennweite in gleich dimensionierte Rohrleitung.
- Entsprechend der DIN EN 806-2 dürfen schnellschließende Absperrarmaturen, die positive oder negative Druckstöße verursachen nur unter Beachtung des zulässigen max. Druckstoßes und Betriebsdrucke in Wasserinstallationen zur ständigen Betätigung verwendet werden. Ausnahmen gelten für Armaturen die lediglich zu Prüfzwecken von Fachleuten betätigt werden.



**Vorsicht!** Durch Schmutz und Korrosionspartikel kann es zu Fehlfunktionen oder Schäden an dem Systemtrenner kommen. Zuleitung vor Inbetriebnahme mit höchster Leistung spülen.

### 2 | Sanitärinstallation



#### Verbindliche Regeln

Die Installation eines Systemtrenngerätes ist ein wesentlicher Eingriff in die Trinkwasserinstallation und darf deshalb nur von einem zugelassenen Installationsbetrieb durchgeführt werden.

#### Vorbereitende Arbeiten

1. Alle Komponenten des Gerätes auspacken.
  2. Auf Vollständigkeit und einwandfreien Zustand prüfen.
- Installation entsprechend der Installationszeichnung (Abb. D-1) vornehmen.
  - Sicherstellen, dass vor- und nachgeschaltete Einbauten (z. B. EBRO-Klappen) nicht in den Systemtrenner ragen, und innenliegende Bauteile beschädigen.
  - Sicherstellen, dass das Hutsieb des Systemtrenners mit der Wölbung entgegen der Fließrichtung eingebaut wird (siehe Abb. F-1).

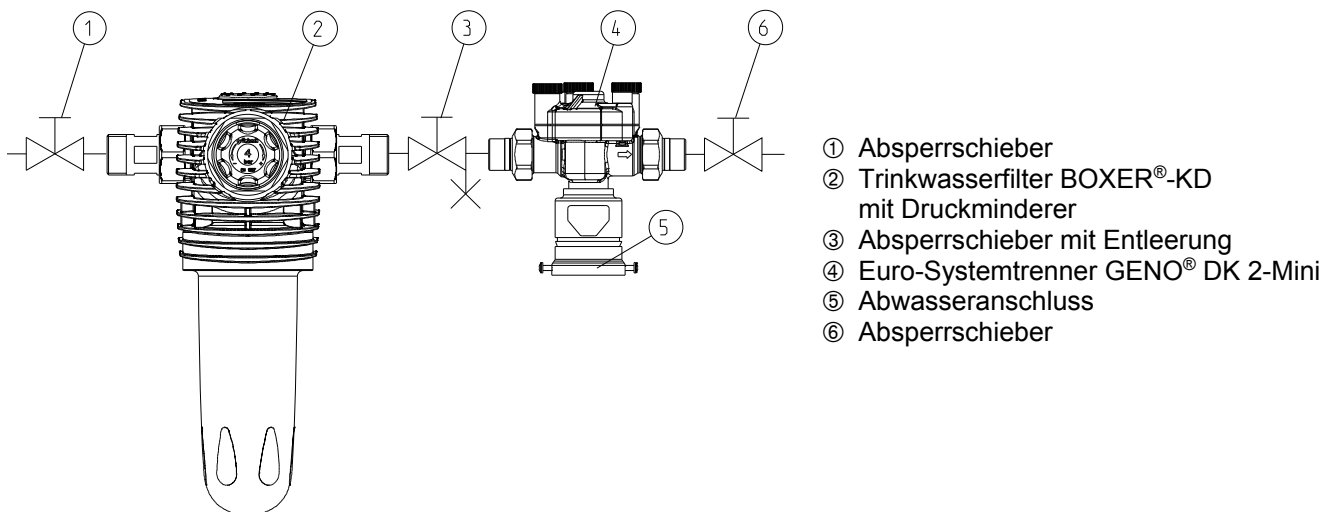


Abb. D-1: Installationsbeispiel Filterkombination Trinkwasserfilter BOXER®-KD mit Euro-Systemtrenner GENO® DK 2



**Hinweis:** Schmutzfänger/Feinfilter sollte direkt vor dem Systemtrenner vorgeschaltet werden, da es sonst zu Störungen im Systemtrenner kommen kann.

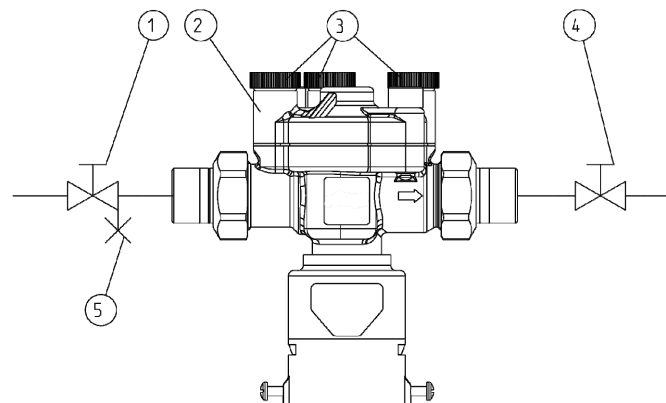


**Vorsicht!** Fließrichtung beachten.

- Systemtrenner nur waagrecht und spannungsfrei einbauen
- Kanalanschluss entsprechend den technischen Daten vorsehen.
- Auf freien Auslauf und rückstaufreie Ableitung achten.

### 3 | Inbetriebnahme

1. Die Absperrventile (Pos. 1 und Pos. 4) vor und hinter dem Systemtrenner langsam öffnen. Der Systemtrenner fährt anschließend in die Betriebsstellung. Darauf achten, dass das Entleerungsventil (Pos. 5) geschlossen ist.
2. Systemtrenner durch Öffnen der Entlüftungsschrauben (Pos. 3) vollständig entlüften.
3. Sichtkontrolle durchführen. Dabei darauf achten, dass an keiner Stelle des Gerätes Wasser austritt.



- ① eingangseitiger Absperrschieber
- ② Euro Systemtrenner GENO® DK 2-Mini
- ③ Entlüftungsschraube
- ④ ausgangseitiger Absperrschieber
- ⑤ Entleerung von eingangseitigem Absperrschieber

Abb. D-2: Positionszeichnung Euro-Systemtrenner GENO®DK 2-Mini

### 4 | Funktionskontrolle

Nach erfolgter Inbetriebnahme des Systemtrenners die Absperrarmatur (Pos. 1) schließen. Druckabbau in der Vordruckzone durch Öffnen des Entleerungsventils (Pos. 5).



**Hinweis:** Der Systemtrenner muss anschließend in Trennstellung gehen und dabei die Mitteldruckzone entleeren.

Anschließend Entleerungsventil (Pos. 5) schließen und das Absperrventil (Pos. 1) langsam öffnen. Der Systemtrenner muss anschließend wieder in Betriebsstellung fahren, und vollständig dicht sein.

## E Störungen

Auch bei sorgfältig konstruierten und produzierten sowie vorschriftsmäßig betriebenen technischen Geräten lassen sich Betriebsstörungen nie ganz ausschließen. Die unten stehende Tabelle gibt eine Übersicht über mögliche Störungen beim Betrieb der Systemtrenngeräte, ihre Ursachen und ihre Beseitigung.

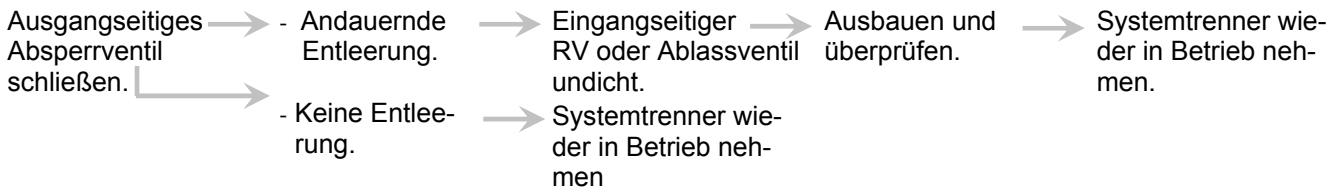


**Vorsicht!** Bei kurzzeitigem, nicht definiertem Wasseraustritt am Kanalventil des Systemtrenners liegt keine Störung vor. Es handelt sich um reguläres Regelverhalten des Systemtrenngerätes, bedingt durch eingangseitige Druckschwankungen im Wasserversorgungsnetz.

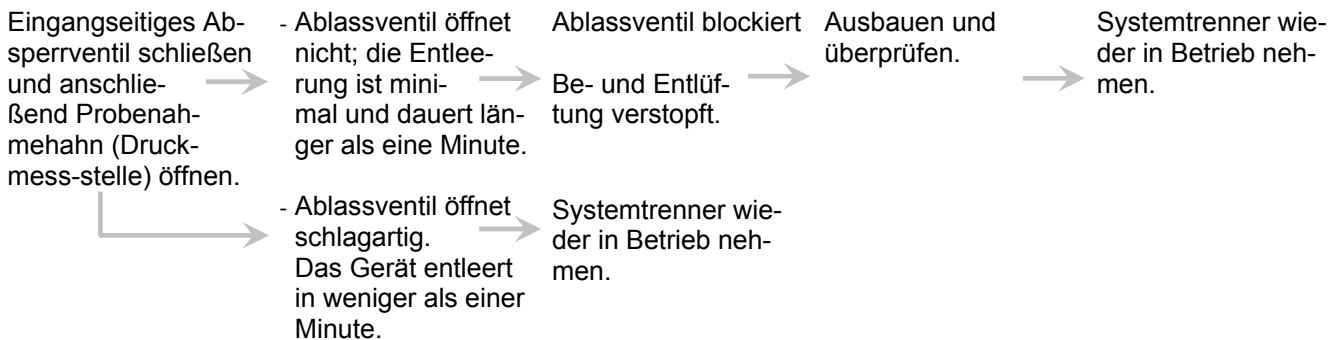


**Hinweis:** Bei Störungen, wie zum Beispiel ständigem Wasseraustritt am Kanalventil gehen Sie nach folgender Checkliste vor: Unabhängig von der Störung können Sie durch systematische Durchführung der einzelnen Schritte die Störung feststellen.

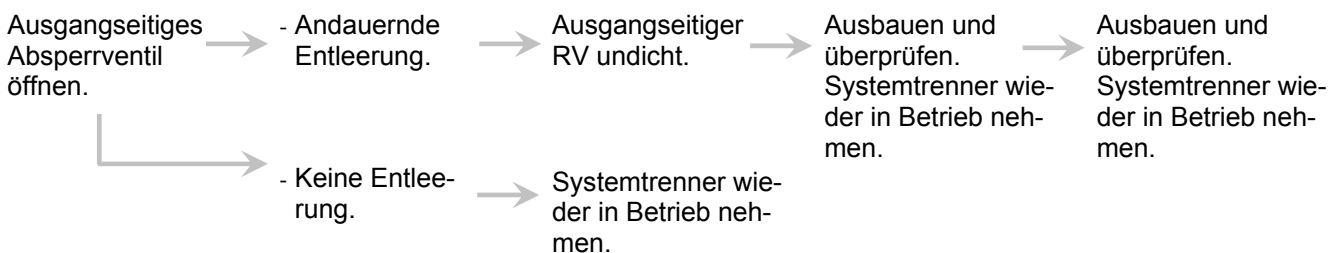
### Prüfschritt 1



### Prüfschritt 2



### Prüfschritt 3



**Hinweis:** Sollten Sie die Störungen nicht beheben können, so verständigen Sie bitte Ihren zuständigen Werks-/Vertragskundendienst der Firma Grünbeck (siehe [www.gruenbeck.de](http://www.gruenbeck.de)).

## F Wartung, Pflege und Ersatzteile

### 1 | Grundlegende Hinweise

Um langfristig die einwandfreie Funktion von Systemtrenngeräten zu sichern, sind einige regelmäßige Arbeiten notwendig. Insbesondere bei Sicherungsarmaturen im Bereich der Trinkwasserversorgung sind die geforderten Maßnahmen in Normen und Richtlinien festgelegt. Die am Betriebsort gültigen Regeln sind unbedingt einzuhalten.

Inspektion und Wartung in Anlehnung an die DIN EN 806-5 und W/TPW 135, Anhang I.

- Die halbjährliche Inspektion durch den Betreiber oder das Installationsunternehmen.
- Die jährliche Wartung muss durch ein Installationsunternehmen oder durch den Werks-/Vertragskundendienst der Firma Grünbeck durchgeführt werden.



**Hinweis:** Durch den Abschluss eines Wartungsvertrages stellen Sie die termingerechte Abwicklung aller Wartungsarbeiten sicher.

### 2 | Inspektion

#### Überprüfen auf Dichtheit, Sichtkontrolle:

- Wird kein Wasser entnommen, darf kein Wasser austreten.
- Nach Öffnen einer nachgeschalteten Entnahmestelle darf keine Undichtigkeit auftreten.

### 3 | Wartung

#### Überprüfen auf Dichtheit, Sichtkontrolle:

- Wird kein Wasser entnommen, darf kein Wasser austreten.
- Nach Öffnen einer nachgeschalteten Entnahmestelle darf keine Undichtigkeit auftreten.

#### Überprüfen auf Funktion:

- Die Absperrarmaturen vor dem Systemtrenner schließen. Zwischen der Absperrarmatur und dem Systemtrenngerät durch Öffnung des Entleerungsventils die Vordruckzone drucklos schalten.
- Zwischen den geschlossenen Absperrarmaturen und dem Systemtrenner die Vordruckzone entleeren.
- Anschließend muss der Systemtrenner in Trennstellung fahren, und die Mitteldruckzone vollständig entleeren.



**Hinweis:** Stellen Sie bei der Inspektion oder Wartung Funktionsstörungen fest, finden Sie Hilfe unter Kapitel E Störungen.



**Hinweis:** Bei jeder Wartung ist das Hutsieb zu reinigen.

## 4 | Ersatzteile

Ersatzteile und Verbrauchsmaterialien erhalten Sie bei der für Ihr Gebiet zuständigen Vertretung. Die nachfolgend gekennzeichneten Teile gelten als Verschleißteile.



**Hinweis:** Obwohl es sich um Verschleißteile handelt, übernehmen wir bei diesen Teilen eine eingeschränkte Gewährleistungsfrist von 6 Monaten.

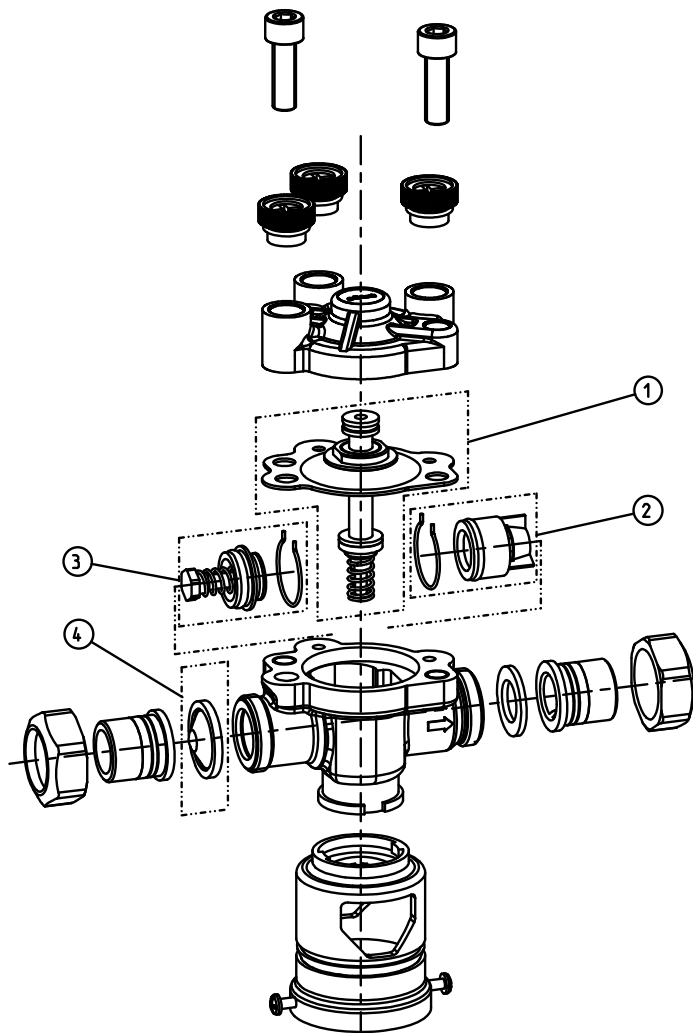


Abb. F-1: Verschleißteile Euro-Systemtrenner GENO® DK 2-Mini

Pos.	Bestell-Nr.	Bezeichnung	VE	Bemerkung
1	133 622e	Entleerungsventil kpl.	1	Inhalt 1 Stück
2	133 623e	Rückschlagventil Ablauf kpl.	1	inkl. Sicherungsring
3	133 624e	Rückschlagventil Zulauf kpl.	1	inkl. Sicherungsring
4	707601e	Hutsieb kpl.	1	Einbaulage beachten (siehe Kapitel D)

## Betriebshandbuch

### Kunde

Name: .....

Adresse: .....

.....

.....

1/2"

3/4"

1"

1 1/4"

1 1/2"

2"

---

### Euro-Systemtrenner GENO®-DK

---

(Zutreffendes bitte ankreuzen)

DN 50

DN 65

DN 80

DN 100

DN 150

DN 200

DN 250

Serien-Nummer .....

Eingebaut durch .....

Anschlussdaten:

Kanalanschluss  
DIN EN 1717

ja

nein

(Zutreffendes bitte ankreuzen)

**Nachweisprotokoll  
für Inspektions- Wartungs- und Reparaturarbeiten  
an Euro-Systemtrenner GENO®-DK**

Durchgeführte Arbeiten	Durchführungsbestätigung
<input type="checkbox"/> Inspektion Beschreibung: _____ <input type="checkbox"/> Wartung _____ <input type="checkbox"/> Reparatur _____	Firma: ..... Name: ..... Datum/ Unterschrift: .....
<input type="checkbox"/> Inspektion Beschreibung: _____ <input type="checkbox"/> Wartung _____ <input type="checkbox"/> Reparatur _____	Firma: ..... Name: ..... Datum/ Unterschrift: .....
<input type="checkbox"/> Inspektion Beschreibung: _____ <input type="checkbox"/> Wartung _____ <input type="checkbox"/> Reparatur _____	Firma: ..... Name: ..... Datum/ Unterschrift: .....
<input type="checkbox"/> Inspektion Beschreibung: _____ <input type="checkbox"/> Wartung _____ <input type="checkbox"/> Reparatur _____	Firma: ..... Name: ..... Datum/ Unterschrift: .....
<input type="checkbox"/> Inspektion Beschreibung: _____ <input type="checkbox"/> Wartung _____ <input type="checkbox"/> Reparatur _____	Firma: ..... Name: ..... Datum/ Unterschrift: .....
<input type="checkbox"/> Inspektion Beschreibung: _____ <input type="checkbox"/> Wartung _____ <input type="checkbox"/> Reparatur _____	Firma: ..... Name: ..... Datum/ Unterschrift: .....
<input type="checkbox"/> Inspektion Beschreibung: _____ <input type="checkbox"/> Wartung _____ <input type="checkbox"/> Reparatur _____	Firma: ..... Name: ..... Datum/ Unterschrift: .....
<input type="checkbox"/> Inspektion Beschreibung: _____ <input type="checkbox"/> Wartung _____ <input type="checkbox"/> Reparatur _____	Firma: ..... Name: ..... Datum/ Unterschrift: .....
<input type="checkbox"/> Inspektion Beschreibung: _____ <input type="checkbox"/> Wartung _____ <input type="checkbox"/> Reparatur _____	Firma: ..... Name: ..... Datum/ Unterschrift: .....

**Nachweisprotokoll  
für Inspektions- Wartungs- und Reparaturarbeiten  
an Euro-Systemtrenner GENO®-DK**

Durchgeführte Arbeiten	Durchführungsbestätigung
<input type="checkbox"/> Inspektion Beschreibung: _____ <input type="checkbox"/> Wartung _____ <input type="checkbox"/> Reparatur _____	Firma: ..... Name: ..... Datum/ Unterschrift: .....
<input type="checkbox"/> Inspektion Beschreibung: _____ <input type="checkbox"/> Wartung _____ <input type="checkbox"/> Reparatur _____	Firma: ..... Name: ..... Datum/ Unterschrift: .....
<input type="checkbox"/> Inspektion Beschreibung: _____ <input type="checkbox"/> Wartung _____ <input type="checkbox"/> Reparatur _____	Firma: ..... Name: ..... Datum/ Unterschrift: .....
<input type="checkbox"/> Inspektion Beschreibung: _____ <input type="checkbox"/> Wartung _____ <input type="checkbox"/> Reparatur _____	Firma: ..... Name: ..... Datum/ Unterschrift: .....
<input type="checkbox"/> Inspektion Beschreibung: _____ <input type="checkbox"/> Wartung _____ <input type="checkbox"/> Reparatur _____	Firma: ..... Name: ..... Datum/ Unterschrift: .....
<input type="checkbox"/> Inspektion Beschreibung: _____ <input type="checkbox"/> Wartung _____ <input type="checkbox"/> Reparatur _____	Firma: ..... Name: ..... Datum/ Unterschrift: .....
<input type="checkbox"/> Inspektion Beschreibung: _____ <input type="checkbox"/> Wartung _____ <input type="checkbox"/> Reparatur _____	Firma: ..... Name: ..... Datum/ Unterschrift: .....
<input type="checkbox"/> Inspektion Beschreibung: _____ <input type="checkbox"/> Wartung _____ <input type="checkbox"/> Reparatur _____	Firma: ..... Name: ..... Datum/ Unterschrift: .....
<input type="checkbox"/> Inspektion Beschreibung: _____ <input type="checkbox"/> Wartung _____ <input type="checkbox"/> Reparatur _____	Firma: ..... Name: ..... Datum/ Unterschrift: .....



**Nachweisprotokoll  
für Inspektions- Wartungs- und Reparaturarbeiten  
an Euro-Systemtrenner GENO®-DK**

Durchgeführte Arbeiten	Durchführungsbestätigung
<input type="checkbox"/> Inspektion Beschreibung: _____ <input type="checkbox"/> Wartung _____ <input type="checkbox"/> Reparatur _____	Firma: ..... Name: ..... Datum/ Unterschrift: .....
<input type="checkbox"/> Inspektion Beschreibung: _____ <input type="checkbox"/> Wartung _____ <input type="checkbox"/> Reparatur _____	Firma: ..... Name: ..... Datum/ Unterschrift: .....
<input type="checkbox"/> Inspektion Beschreibung: _____ <input type="checkbox"/> Wartung _____ <input type="checkbox"/> Reparatur _____	Firma: ..... Name: ..... Datum/ Unterschrift: .....
<input type="checkbox"/> Inspektion Beschreibung: _____ <input type="checkbox"/> Wartung _____ <input type="checkbox"/> Reparatur _____	Firma: ..... Name: ..... Datum/ Unterschrift: .....
<input type="checkbox"/> Inspektion Beschreibung: _____ <input type="checkbox"/> Wartung _____ <input type="checkbox"/> Reparatur _____	Firma: ..... Name: ..... Datum/ Unterschrift: .....
<input type="checkbox"/> Inspektion Beschreibung: _____ <input type="checkbox"/> Wartung _____ <input type="checkbox"/> Reparatur _____	Firma: ..... Name: ..... Datum/ Unterschrift: .....
<input type="checkbox"/> Inspektion Beschreibung: _____ <input type="checkbox"/> Wartung _____ <input type="checkbox"/> Reparatur _____	Firma: ..... Name: ..... Datum/ Unterschrift: .....
<input type="checkbox"/> Inspektion Beschreibung: _____ <input type="checkbox"/> Wartung _____ <input type="checkbox"/> Reparatur _____	Firma: ..... Name: ..... Datum/ Unterschrift: .....
<input type="checkbox"/> Inspektion Beschreibung: _____ <input type="checkbox"/> Wartung _____ <input type="checkbox"/> Reparatur _____	Firma: ..... Name: ..... Datum/ Unterschrift: .....