

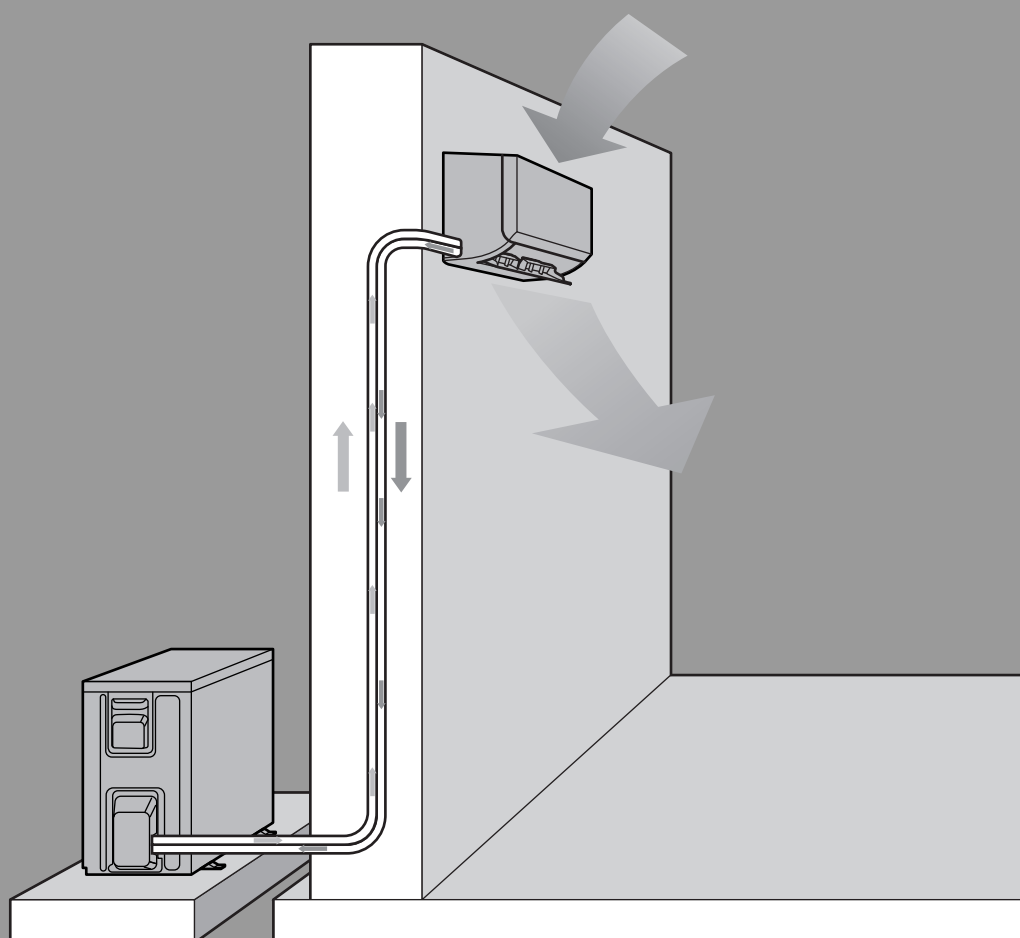
Logacool AC166i.2

AC166i.2-2,6 W | AC166i.2-3,5 W | AC166i.2-5,3 W | AC166i.2-7,0 W |
AC166i.2-2,6 | AC166i.2-3,5 | AC166i.2-5,3 | AC166i.2-7,0

Buderus

cs Splitová klimatizační jednotka
de Split-Klimagerät
fr Climatiseur split
it Condizionatore split

Návod k instalaci	2
Installationsanleitung	11
Notice d'installation	20
Istruzioni per l'installazione	29



0010032905-001



Obsah

1	Vysvětlení symbolů a bezpečnostní pokyny	2
1.1	Použité symboly	2
1.2	Všeobecné bezpečnostní pokyny	3
1.3	Poznámky k tomuto návodu	3
2	Údaje o výrobku	3
2.1	Prohlášení o shodě	3
2.2	Rozsah dodávky	3
2.3	Rozměry a minimální vzdálenosti	4
2.3.1	Vnitřní jednotka a venkovní jednotka	4
2.3.2	Chladivové potrubí	4
2.4	Údaje o chladivu	4
3	Instalace	4
3.1	Před instalací	4
3.2	Požadavky na místo instalace	4
3.3	Montáž zařízení	5
3.3.1	Montáž vnitřní jednotky	5
3.3.2	Montáž venkovní jednotky	5
3.4	Připojení potrubí	5
3.4.1	Připojení potrubí chladiva na vnitřní a venkovní jednotku	5
3.4.2	Připojení trubky odvodu kondenzátu na vnitřní jednotku	6
3.4.3	Zkouška těsnosti a naplnění systému	6
3.5	Elektrické připojení	6
3.5.1	Všeobecné informace	6
3.5.2	Připojení vnitřní jednotky	6
3.5.3	Připojení venkovní jednotky	7
4	Uvedení do provozu	7
4.1	Kontrolní seznam pro uvedení do provozu	7
4.2	Kontrola funkcí	7
4.3	Předání provozovateli	7
5	Odstraňování poruch	7
5.1	Zobrazované poruchy	7
5.2	Poruchy bez zobrazení	8
6	Ochrana životního prostředí a likvidace odpadu	9
7	Informace o ochraně osobních údajů	9
8	Technické údaje	10

1 Vysvětlení symbolů a bezpečnostní pokyny

1.1 Použité symboly

Výstražné pokyny

Signální výrazy označují druh a závažnost následků, které mohou nastat, nebudou-li dodržena opatření k odvrácení nebezpečí.

Následující signální výrazy jsou definovány a mohou být použity v této dokumentaci:

 **NEBEZPEČÍ**

NEBEZPEČÍ znamená, že dojde k těžkým až život ohrožujícím újmám na zdraví osob.

 **VAROVÁNÍ**

VAROVÁNÍ znamená, že může dojít k těžkým až život ohrožujícím újmám na zdraví osob.

 **UPOZORNĚNÍ**

UPOZORNĚNÍ znamená, že může dojít k lehkým až středně těžkým újmám na zdraví osob.




OZNÁMENÍ

OZNÁMENÍ znamená, že může dojít k materiálním škodám.

Důležité informace



Důležité informace neobsahující ohrožení člověka nebo materiálních hodnot jsou označeny zobrazeným informačním symbolem.

Symbol	Význam
	Varování před vznětlivými látkami: Chladivo R32 v tomto výrobku je plyn s nízkou hořlavostí a nízkou toxicitou (A2L nebo A2).
	Údržbu by měla provádět kvalifikovaná osoba a dodržovat pokyny uvedené v návodu k údržbě.
	Při provozu nutno dodržovat pokyny uvedené v návodu k obsluze.

Tab. 1

1.2 Všeobecné bezpečnostní pokyny

⚠ Pokyny pro cílovou skupinu

Tento návod k instalaci je určen odborníkům pracujícím v oblasti chladicí a klimatizační techniky a elektrotechniky. Pokyny ve všech návodech souvisejících se zařízením musejí být dodrženy. Jejich nerespektování může vést k materiálním škodám, poškození zdraví osob nebo dokonce k ohrožení jejich života.

- ▶ Návod k instalaci všech komponent systému si přečtěte před instalací.
- ▶ Řiďte se bezpečnostními a výstražnými pokyny.
- ▶ Dodržujte národní a místní předpisy, technická pravidla a směrnice.
- ▶ O provedených pracích ved'te dokumentaci.

⚠ Užívání k určenému účelu

Vnitřní jednotka je určena k instalaci v rámci budovy s připojením na venkovní jednotku a další systémové komponenty, např. regulace.

Venkovní jednotka je určena k instalaci mimo budovu s připojením na jednu nebo více vnitřních jednotek a další systémové komponenty, např. regulace.

Každé jiné použití se považuje za použití v rozporu s původním určením. Neodborné používání a škody, které z toho plynou, jsou vyloučeny z odpovědnosti.

K instalaci na speciálních místech (podzemní garáž, technické prostory, balkon nebo na libovolných, zcela otevřených plochách):

- ▶ Nejprve věnujte pozornost požadavkům na místo instalace v technické dokumentaci.

⚠ Všeobecná nebezpečí v souvislosti s chladivem

- ▶ Toto zařízení je naplněno chladivem R32. Plynné chladivo může při kontaktu s ohněm vytvářet jedovaté plyny.
- ▶ Dojde-li během instalace k úniku chladiva, vyvětrejte důkladně místnost.
- ▶ Po instalaci zkontrolujte těsnost systému.
- ▶ Do okruhu chladiva se nesmí dostat žádné jiné látky než uvedené chladivo (R32).

⚠ Bezpečnost elektrických přístrojů pro domácí použití a podobné účely

Aby se zamezilo ohrožení elektrickými přístroji, platí podle EN 60335-1 tato pravidla:

„Tento přístroj mohou používat děti starší 8 let, jakož i osoby se sníženými fyzickými, smyslovými či mentálními schopnostmi nebo nedostatečnými zkušenostmi a znalostmi, pokud byly pod dohledem nebo ve vztahu k bezpečnému užívání přístroje poučeny a chápou nebezpečí, které jim z toho hrozí.“

Přístroj se nesmí stát předmětem dětské hry. Čištění a uživatelskou údržbu nesmějí provádět děti bez dohledu.“

„Dojde-li k poškození síťového kabelu, musí být za účelem zamezení vzniku ohrožení osob vyměněn výrobcem nebo jeho zákaznickým servisem či podobně kvalifikovanou osobou.“

⚠ Předání provozovateli

Při předání poučte provozovatele o obsluze a provozních podmínkách klimatizace.

- ▶ Vysvětlete obsluhu - přitom zdůrazněte zejména bezpečnostní aspekty.
- ▶ Upozorněte především na tyto skutečnosti:
 - Přestavbu nebo opravy směřují provádět pouze autorizované odborné firmy.
 - Pro bezpečný a ekologicky nezávadný provoz jsou nezbytné servisní prohlídky minimálně jednou ročně a také čištění a údržba podle potřeby.
- ▶ Upozorněte na možné následky (poškození osob až ohrožení života a materiální škody) neprováděných nebo nesprávně prováděných servisních prohlídek, čištění a prací údržby.
- ▶ Předajte provozovateli návody k instalaci a obsluze k uschování.

1.3 Poznámky k tomuto návodu


Obrázky najdete souhrnně na konci tohoto návodu. Text obsahuje odkazy na obrázky.

Výrobky se v závislosti na modelu mohou od znázornění v tomto návodu lišit.

2 Údaje o výrobku

2.1 Prohlášení o shodě

Tento výrobek vyhovuje svou konstrukcí a provozními vlastnostmi příslušným evropským a národním požadavkům.

 Označením CE je prohlášena shoda výrobku se všemi použitelnými právními předpisy EU, které stanovují použití tohoto označení.

Úplný text prohlášení o shodě je k dispozici na internetu: www.buderus.cz.

2.2 Rozsah dodávky

Legenda k obr. 1:

- [1] Venkovní jednotka (naplněná chladivem)
- [2] Vnitřní jednotka (naplněná dusíkem)
- [3] Filtér studeného katalyzátoru
- [4] Výtokové koleno s těsněním (pro venkovní jednotku se stabilizačním či nástěnným držákem)
- [5] Dálkové ovládání
- [6] Uchycení dálkového ovládání s upevňovacím šroubem
- [7] Upevňovací materiál (5 šroubů a 5 hmoždinek)
- [8] Sada tištěných dokumentů dokumentace výrobků
- [9] 5žilový komunikační kabel (volitelné příslušenství)
- [10] 4 tlumiče vibrací pro venkovní jednotku

2.3 Rozměry a minimální vzdálenosti

2.3.1 Vnitřní jednotka a venkovní jednotka

Obrázky 2 až 4.

2.3.2 Chladivové potrubí

Legenda k obr. 5:

- [1] Trubka na straně plynu
- [2] Trubka na straně kapaliny
- [3] Sifon jako odlučovač oleje



Je-li venkovní jednotka umístěna výše než vnitřní jednotka, vytvořte na straně plynu nejdále po 6 m sifon a po každých dalších 6 m další takový sifon (→ obr. 5, [1]).

- ▶ Dodržte maximální délku potrubí a maximální výškový rozdíl mezi vnitřní jednotkou a venkovní jednotkou.

	Maximální délka potrubí ¹⁾ [m]	Maximální výškový rozdíl ²⁾ [m]
AC166i.2-2,6	≤ 25	≤ 10
AC166i.2-3,5	≤ 25	≤ 10
AC166i.2-5,3	≤ 30	≤ 20
AC166i.2-7,0	≤ 50	≤ 25

- 1) Strana plynu nebo strana kapaliny
- 2) Měřeno od spodní hrany ke spodní hraně.

Tab. 2 Délka potrubí a výškový rozdíl

Typ zařízení	Průměr trubky	
	Strana kapaliny [mm]	Strana plynu [mm]
AC166i.2-2,6	6,35 (1/4")	9,53 (3/8")
AC166i.2-3,5	6,35 (1/4")	9,53 (3/8")
AC166i.2-5,3	6,35 (1/4")	12,7 (1/2")
AC166i.2-7,0	9,53 (3/8")	15,9 (5/8")

Tab. 3 Průměr trubky v závislosti na typu zařízení

Průměr trubky [mm]	Alternativní průměr trubky [mm]
6,35 (1/4")	6
9,53 (3/8")	10
12,7 (1/2")	12
15,9 (5/8")	16

Tab. 4 Alternativní průměr trubky

Specifikace trubek	
Min. délka potrubí	3 m
Standardní délka potrubí	5 m
Dodatečné chladivo při délce potrubí větší než 5 m (strana kapaliny)	Při Ø 6,35 mm (1/4"): 12 g/m Při Ø 9,53 mm (3/8"): 24 g/m
Tloušťka stěny trubky při průměru trubky 6,35 mm až 12,7 mm	≥ 0,8 mm
Tloušťka stěny trubky při průměru trubky 15,9 mm	≥ 1,0 mm
Tloušťka tepelné izolace	≥ 6 mm
Materiál tepelné izolace	Pěnový polyetylen

Tab. 5

2.4 Údaje o chladivu

Toto zařízení **obsahuje fluorované skleníkové plyny** jako chladivo. Zařízení je vybaveno hermeticky uzavřeným systémem. Údaje o chladivu v souladu s nařízením EU č. 517/2014 o fluorovaných skleníkových plynech najdete v návodu k obsluze zařízení.



Poznámka pro instalatéra: Při doplňování chladiva zapište, prosím, dodatečnou náplň a celkové množství do tabulky „Údaje o chladivu“ v návodu k obsluze.

3 Instalace

3.1 Před instalací



UPOZORNĚNÍ

Hrozí zranění ostrými hranami!

- ▶ Při instalaci noste ochranné rukavice.



UPOZORNĚNÍ

Hrozí nebezpečí popálení!

Potrubí se během provozu velmi rozpálí.

- ▶ Zajistěte, aby potrubí bylo před vaším dotykem ochlazeno.
- ▶ Zkontrolujte, zda rozsah dodávky nebyl poškozen.
- ▶ Zkontrolujte, zda při otevření trubek vnitřní jednotky není patrné syčení jako známka podtlaku.

3.2 Požadavky na místo instalace

- ▶ Dodržte minimální vzdálenosti (→ obr. 2 až 4).

Vnitřní jednotka

- ▶ Vnitřní jednotku neinstalujte do místnosti, v níž jsou provozovány otevřené zápalné zdroje (např. otevřený oheň, pracující nástěnný plynový kotel nebo pracující elektrické vytápění).
- ▶ Místo instalace nesmí být v nadmořské výšce větší než 2000 m.
- ▶ Vstup a výstup vzduchu nesmí být zastíněn jakýmkoliv překážkami, aby vzduch mohl nerušeně cirkulovat. Jinak může docházet ke ztrátě výkonu a vyšší hladině akustického tlaku.
- ▶ Televizory, radiopřijímače a podobné přístroje umístěte do vzdálenosti nejméně 1 m od zařízení a od dálkového ovládání.
- ▶ Pro montáž vnitřní jednotky zvolte stěnu, která tlumí vibrace.
- ▶ Zohledněte minimální plochu místnosti.

Typ zařízení	Instalační výška [m]	Minimální plocha místnosti [m ²]
AC166i.2-2,6 W	≥ 1,8	≥ 4
AC166i.2-3,5 W		
AC166i.2-5,3 W		
AC166i.2-7,0 W	≥ 1,8	≥ 6

Tab. 6 Minimální plocha místnosti

Při nižší montážní výšce musí být podlahová plocha úměrně větší.

Venkovní jednotka

- ▶ Venkovní jednotku nevystavujte výparům ze strojního oleje, parám z horkých pramenů, sirtým plynům apod.
- ▶ Venkovní jednotku neinstalujte přímo u vody nebo ji nevystavujte působení mořského větru.
- ▶ Venkovní jednotka musí být stále beze sněhu.
- ▶ Odpadní vzduch nebo provozní hluk nesmí rušit.
- ▶ Vzduch má kolem venkovní jednotky dobře cirkulovat, zařízení však nemá být vystaveno silnému větru.
- ▶ Kondenzát vznikající za provozu musí mít možnost bezproblémového odtoku. Je-li nutné, instalujte odtokovou hadici. V chladných regionech se instalace odtokové hadice nedoporučuje, protože může dojít k jejímu zamrznutí.
- ▶ Venkovní jednotku postavte na stabilní podložku.

3.3 Montáž zařízení

OZNÁMENÍ

Možnost vzniku materiální škody v důsledku neodborné montáže!

Neodborná montáž může způsobit zřízení zařízení ze stěny.

- ▶ Zařízení montujte pouze na pevnou a rovnou stěnu. Stěna musí unést hmotnost zařízení.
- ▶ Používejte jen takové šrouby a hmoždinky, které jsou pro typ stěny a hmotnost zařízení vhodné.

3.3.1 Montáž vnitřní jednotky

- ▶ Karton nahoře otevřete a vnitřní jednotku vytáhněte směrem nahoru (→ obr. 6).
- ▶ Vnitřní jednotku s tvarovými díly obalu položte na přední stranu (→ obr. 7).
- ▶ Povolte šroub a odeberte montážní desku na zadní straně vnitřní jednotky.
- ▶ Stanovte místo instalace s ohledem na minimální odstupy (→ obr. 2).
- ▶ Montážní desku upevněte šroubem a hmoždinkou nahoře uprostřed na stěnu a vyrovnejte do vodorovné polohy (→ obr. 8).
- ▶ Montážní desku připevněte dalšími čtyřmi šrouby a hmoždinkami tak, aby celou plochou dosedala na stěnu.
- ▶ Vyrtejte stěnovou průchodku pro potrubí (doporučená poloha stěnové průchodky za vnitřní jednotkou → obr. 9).
- ▶ Popř. změňte polohu trubky odvodu kondenzátu (→ obr. 10).



Trubková šroubení na vnitřní jednotce se většinou nacházejí za vnitřní jednotkou. Doporučujeme prodloužit trubky již před zavěšením vnitřní jednotky.

- ▶ Potrubní spojení proveďte jako v kapitole 3.4.1.
- ▶ Potrubí popřípadě ohněte požadovaným směrem a na boku vnitřní jednotky vylomte otvor (→ obr. 12).
- ▶ Potrubí protáhněte stěnou a vnitřní jednotku zavěste do montážní desky (→ obr. 13).
- ▶ Horní kryt vyklopte nahoru a vyjměte jednu z obou vložek filtru (→ obr. 14).
- ▶ Filtr z rozsahu dodávky vložte do vložky filtru a vložku filtru opět namontujte.

Pokud se má vnitřní jednotka sejmut z montážní desky:

- ▶ Spodní stranu opláštění zatáhněte v úseku obou vybrání směrem dolů a vytáhněte vnitřní jednotku dopředu (→ obr. 15).

3.3.2 Montáž venkovní jednotky

- ▶ Vyrovnějte karton směrem nahoru.
- ▶ Rozstříhnete a odstraňte vázací pásy.
- ▶ Vytáhněte karton nahoru a odstraňte obal.
- ▶ Podle způsobu instalace připravte a namontujte stabilizační stojan nebo nástěnný držák.
- ▶ Postavte nebo pověste venkovní jednotku a na nohy přitom použijte tlumiče vibrací z rozsahu dodávky nebo vlastní.
- ▶ Při instalaci se stabilizačním stojanem nebo nástěnným držákem připevněte dodané odtokové koleno s těsněním (→ obr. 16).
- ▶ Sejměte kryt z potrubního připojení (→ obr. 17).
- ▶ Potrubní spojení proveďte jako v kapitole 3.4.1.
- ▶ Kryt pro potrubní připojení opět namontujte.

3.4 Připojení potrubí

3.4.1 Připojení potrubí chladiva na vnitřní a venkovní jednotku



UPOZORNĚNÍ

Únik chladiva v důsledku netěsných spojů

Vinou neodborně provedených potrubních spojů může docházet k úniku chladiva. Ve vnitřních prostorách nejsou povolena opakovaně použitelná připojení a kalíškové spoje.

- ▶ Kalíškové spoje utáhněte pouze jednou.
- ▶ Po uvolnění kalíškových spojů vždy vyrobte nové.



Měděná potrubí se dodávají v metrických a palcových rozměrech, závitů převlečných matic jsou však tytéž. Šroubení kalíškových spojů na vnitřní a venkovní jednotce jsou určena pro palcové rozměry.

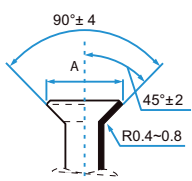
- ▶ Při použití metrických měděných potrubí vyměňte převlečné matice za matice s příslušným průměrem (→ tab. 7).

- ▶ Stanovte průměr a délku trubky (→ str. 4).
- ▶ Trubku uřízněte pomocí řezačky na potrubí (→ obr. 11).
- ▶ Z konců trubek odstraňte otřepy a uvolněné nečistoty vyklepejte.
- ▶ Na trubku nasadte matici.
- ▶ Trubku pomocí pertlovačky rozšířte na rozměr z tab. 7. Matice musí být možné snadno nasunout na okraj, ale ne přes něj.
- ▶ Připojte trubku a šroubení utáhněte momentem podle tab. 7.
- ▶ Výše uvedené kroky opakujte u druhé trubky.

OZNÁMENÍ

Snížená účinnost v důsledku přenosu tepla mezi potrubími

- ▶ Jednotlivá potrubí chladiva od sebe tepelně izolujte.
- ▶ Nasadte a zafixujte izolaci trubek.

Vnější průměr trubky Ø [mm]	Utahovací moment [Nm]	Průměr kalíšku otvoru (A) [mm]	Kalíšek konce trubky	Závít převlečné matice
6,35 (1/4")	18-20	8,4-8,7		3/8"
9,53 (3/8")	32-39	13,2-13,5		3/8"
12,7 (1/2")	49-59	16,2-16,5		5/8"
15,9 (5/8")	57-71	19,2-19,7		3/4"

Tab. 7 Parametry potrubních spojů

3.4.2 Připojení trubky odvodu kondenzátu na vnitřní jednotku

Vana na kondenzát vnitřní jednotky je vybavena dvěma přípojkami. Z výrobního závodu je na ně namontována hadice na kondenzát a záslepka, ty lze zaměnit (→ obr. 10).

- ▶ Hadici na kondenzát instalujte se spádem.

3.4.3 Zkouška těsnosti a naplnění systému

Zkouška těsnosti

Při zkoušce těsnosti postupujte podle národních a místních předpisů.

- ▶ Odstraňte krytky 3cestných ventilů (→ obr. 18, [1], [2] a [3]).
- ▶ Odmačkávací ventil [6] a měření tlaku [4] připojte na Schrader ventil [1].
- ▶ Odmačkávacím ventilem otevřete Schrader ventil [1].
- ▶ Ventily [2] a [3] nechte otevřené a plňte systém dusíkem, dokud se tlak nebude pohybovat 10 % nad maximálním provozním tlakem (→ str. 10).
- ▶ Zkontrolujte, zda se tlak po 10 minutách nezmění.
- ▶ Odpouštějte dusík, dokud nedosáhnete maximální provozní tlak.
- ▶ Zkontrolujte, zda se tlak minimálně po 1 hodině nezmění.
- ▶ Vypusťte dusík.

Plnění zařízení

OZNÁMENÍ

Porucha funkce v důsledku nesprávného chladiva

Venkovní jednotka je z výrobního závodu naplněná chladivem R32.

- ▶ Je-li nutné chladivo doplnit, plňte pouze stejné chladivo. Nesměšujte různé typy chladiv.
- ▶ Systém pomocí vývěvy (→ obr. 18, [5]) evakuujte a vysušujte, dokud nebude dosaženo asi -1 bar (nebo asi 500 mikron).
- ▶ Horní ventil [3] (strana kapaliny) otevřete.
- ▶ Přístrojem na měření tlaku [4] zkontrolujte, zda je volný průtok.
- ▶ Otevřete spodní ventil [2] (strana plynu). Chladivo se rozvádí po systému.
- ▶ Poté zkontrolujte tlakové poměry.
- ▶ Vyšroubováním odmačkávacího ventilu [6] zavřete Schrader ventil [1].
- ▶ Vývěvu, měření tlaku a odmačkávací ventil odstraňte.
- ▶ Opět připevněte krytky ventilů.
- ▶ Kryt pro potrubní připojení na venkovní jednotce opět namontujte.

3.5 Elektrické připojení

3.5.1 Všeobecné informace



VAROVÁNÍ

Hrozí nebezpečí ohrožení života elektrickým proudem!

Při dotyku částí nacházejících se pod elektrickým napětím může dojít k zasažení elektrickým proudem.

- ▶ Před započítím prací na elektrické části: Přerušete kompletně elektrické napájení (pojistka/spínač LS) a zabezpečte proti náhodnému opětovnému zapnutí.
- ▶ Práce na elektrickém zařízení smějí provádět pouze autorizovaní elektrikáři.
- ▶ Dodržujte ochranná opatření dle národních a mezinárodních předpisů.
- ▶ Při existenci bezpečnostního rizika v síťovém napětí nebo při zkratu během instalace informujte písemně provozovatele a přerušete instalaci zařízení, dokud není problém odstraněn.
- ▶ Všechna elektrická připojení proveďte podle elektrického schématu zapojení.
- ▶ Odizolování kabelů provádějte pouze speciálním náradím.
- ▶ Na síťovou přípojku zařízení nepřipojujte žádné další spotřebiče.
- ▶ Nezaměňte fázi a nulový vodič. Může to způsobit poruchy funkce.
- ▶ Při pevném napájení instalujte přepětovou ochranu a odpojovač, který je dimenzován na 1,5násobek maximálního příkonu zařízení.
- ▶ Pro zařízení s pevným síťovým připojením, u kterých je možný svodový proud vyšší než 10 mA, doporučujeme instalaci proudového chrániče (RCD) s jmenovitým diferenčním vypínacím proudem nejvýše 30 mA.

3.5.2 Připojení vnitřní jednotky

Vnitřní jednotka se připojuje na venkovní jednotku 5žilovým komunikačním kabelem typu H07RN-F. Průřez vodiče komunikačního kabelu by měl činit minimálně 1,5 mm².


OZNÁMENÍ

Možnost vzniku materiální škody v důsledku chybně připojené vnitřní jednotky

Vnitřní jednotka je napájena prostřednictvím venkovní jednotky.

- ▶ Vnitřní jednotku připojte pouze na venkovní jednotku.

Připojení komunikačního kabelu:



- ▶ Horní kryt odklopte nahoru (→ obr. 19).
- ▶ Odstraňte šroub a sejměte kryt na přípojném panelu.
- ▶ Odstraňte šroub a sejměte kryt [1] přípojovací svorky (→ obr. 20).
- ▶ Na zadní straně vnitřní jednotky vylomte kabelový průchod [3] a protáhněte kabel.
- ▶ Kabel na odlehčení zatížení [2] zajistěte a připojte na svorky W. 1(L), 2(N), S a .
- ▶ Poznamenejte, jak jsou žíly přiřazeny k přípojným svorkám.
- ▶ Kryty opět připevněte.
- ▶ Zaveďte kabel k venkovní jednotce.

3.5.3 Připojení venkovní jednotky

Na venkovní jednotku se připojuje silový kabel (3žilový) a komunikační kabel k vnitřní jednotce (5žilový). Použijte kabel typu HO7RN-F s dostatečným průřezem vodiče a napájení zabezpečte pojistkou (→ tab. 8).

Venkovní jednotka	Zabezpečení sítě	Průřez vodiče	
		Silový kabel	Komunikační kabel
AC166i.2-2,6	13 A	≥ 1,5 mm ²	≥ 1,5 mm ²
AC166i.2-3,5	13 A	≥ 1,5 mm ²	≥ 1,5 mm ²
AC166i.2-5,3	16 A	≥ 1,5 mm ²	≥ 1,5 mm ²
AC166i.2-7,0	25 A	≥ 2,5 mm ²	≥ 2,5 mm ²

Tab. 8

- ▶ Odstraňte šroub a sejměte kryt elektrického připojení (→ obr. 21).
- ▶ Komunikační kabel na odlehčením zatížení zajistěte a připojte na svorky W, 1(L), 2(N), S a  (přiřazení žil k připojovacím svorkám jako u vnitřní jednotky) (→ obr. 22).
- ▶ Silový kabel na odlehčením zatížení zajistěte a připojte na svorky L, N a .
- ▶ Krytu opět připevněte.

4 Uvedení do provozu

4.1 Kontrolní seznam pro uvedení do provozu

1	Venkovní jednotka a vnitřní jednotka jsou řádně namontovány.	
2	Trubky jsou řádně <ul style="list-style-type: none"> • připojeny, • tepelně izolovány, • zkontrolovány na těsnost. 	
3	Řádně namontována a vyzkoušena je trubka odvodu kondenzátu.	
4	Elektrické připojení je řádně provedeno. <ul style="list-style-type: none"> • elektrické napájení je v normálním rozsahu • ochranný vodič je řádně připevněn • připojovací kabel je pevně připojen na svorkovnici 	
5	Všechny kryty jsou umístěné a připevněné.	
6	Panel pro usměrnění vzduchového proudu vnitřní jednotky je správně namontován a servopohon je zakleslý.	

Tab. 9

4.2 Kontrola funkcí

Po provedené instalaci se zkouškou těsnosti a elektrickým připojením lze systém otestovat:

- ▶ Zajistěte napájení.
- ▶ Vnitřní jednotku zapněte dálkovým ovládním.
- ▶ Stiskněte tlačítko **Mode** a nastavte provoz chlazení (❄).
- ▶ Stiskněte tlačítko Šipka (✓), dokud není dosaženo nejnižší teploty.
- ▶ Provoz chlazení testujte po dobu 5 minut.
- ▶ Stiskněte tlačítko **Mode** a nastavte provoz vytápění (☀).
- ▶ Stiskněte tlačítko Šipka (∧), dokud není dosaženo nejvyšší teploty.
- ▶ Provoz vytápění testujte po dobu 5 minut.
- ▶ Zajistěte volný pohyb usměrňovač vzduchového proudu.



Při teplotě prostoru nižší než 17 °C je nutné zapnout provoz chlazení ručně. Tento ruční provoz je určen pouze pro testování a nouzové případy.

- ▶ Normálně používejte vždy dálkové ovládní.

Ruční zapnutí provozu chlazení:

- ▶ Vypněte vnitřní jednotku.
- ▶ Tenkým předmětem stiskněte dvakrát tlačítko pro ruční provoz chlazení (→ obr. 23).
- ▶ Pro opuštění ručně nastaveného provozu chlazení stiskněte tlačítko **Mode** dálkového ovládní.



V systému s multi splitovou klimatizační jednotkou není možný ruční provoz.

4.3 Předání provozovateli

- ▶ Je-li systém instalovaný, předejte návod k instalaci zákazníkovi.
- ▶ Podle návodu k obsluze vysvětlete zákazníkovi obsluhu systému.
- ▶ Doporučte zákazníkovi, aby si návod k obsluze pečlivě přečetl.

5 Odstraňování poruch

5.1 Zobrazované poruchy



VAROVÁNÍ

Hrozí nebezpečí ohrožení života elektrickým proudem!

Při dotyku částí nacházejících se pod elektrickým napětím může dojít k zasažení elektrickým proudem.

- ▶ Před započítím prací na elektrické části: Přerušte kompletně elektrické napájení (pojistka/spínač LS) a zabezpečte proti náhodnému opětovnému zapnutí.

Pokud během provozu dojde k poruše, zobrazí se na displeji poruchový kód (např. EH 02).

Pokud porucha trvá déle než 10 minut:

- ▶ Přerušte na krátkou dobu napájení a vnitřní jednotku opět zapněte.

Pokud poruchu nelze odstranit:

- ▶ Spojte se telefonicky se zákaznickým servisem a sdělte jim poruchový kód a data zařízení.

Kód poruchy	Možná příčina
EC 07	Otáčky ventilátoru venkovní jednotky jsou mimo normální rozsah
EC 51	Porucha parametrů v EEPROM venkovní jednotky
EC 52	Porucha čidla teploty na T3 (cívka kondenzátoru)
EC 53	Porucha čidla teploty na T4 (venkovní teplota)
EC 54	Porucha čidla teploty na TP (odpadní potrubí kompresoru)
EC 56	Porucha čidla teploty na T2B (vývod cívky výparníku; pouze s multisplitovým klimatizačním zařízením)
EH 0A	Porucha parametrů v EEPROM vnitřní jednotky
EH 00	
EH 0b	Porucha komunikace mezi hlavní deskou plošných spojů vnitřní jednotky a displejem
EH 02	Porucha při rozpoznání signálu nulového průchodu
EH 03	Otáčky ventilátoru vnitřní jednotky jsou mimo normální rozsah
EH 60	Porucha čidla teploty na T1 (teplota prostoru)
EH 61	Porucha čidla teploty na T2 (střed cívky výparníku)
EL 0C ¹⁾	Nedostatek chladiva nebo docházející chladivo nebo porucha čidla teploty na T2
EL 01	Porucha komunikace mezi vnitřní a venkovní jednotkou
PC 00	Porucha na IPM modulu nebo IGBT nadproudové ochraně
PC 01	Přepětová nebo podpětová ochrana
PC 02	Tepelná ochrana na kompresoru nebo tepelná ochrana na IPM modulu nebo přetlaková ochrana
PC 03	Podtlaková ochrana
PC 04	Porucha na modulu invertorového kompresoru
PC 08	Jistič proti proudovému přetížení
PC 40	Porucha komunikace mezi hlavní deskou plošných spojů venkovní jednotky a hlavní deskou plošných spojů pohonu kompresoru
--	Konflikt provozního režimu vnitřních jednotek; provozní režim vnitřních jednotek a venkovní jednotky musí souhlasit.

1) Rozpoznání netěsnosti neaktivní, když je v systému s multi splitovou klimatizační jednotkou.

Tab. 10

5.2 Poruchy bez zobrazení

Porucha	Možná příčina	Odstranění
Výkon vnitřní jednotky je příliš slabý.	Výměník tepla venkovní nebo vnitřní jednotky znečištěn.	► Výměník tepla venkovní nebo vnitřní jednotky vyčistěte.
	Příliš málo chladiva.	► Zkontrolujte těsnost trubek, popř. proveďte znovu jejich utěsnění. ► Doplněte chladivo.
Venkovní jednotka nebo vnitřní jednotka nefunguje.	Žádný proud.	► Zkontrolujte elektrické připojení. ► Zapněte vnitřní jednotku.
	Proudový chránič nebo pojistka zabudovaná v zařízení ¹⁾ se aktivoval/a.	► Zkontrolujte elektrické připojení. ► Zkontrolujte proudový chránič nebo pojistku zabudovanou v zařízení.
Venkovní jednotka nebo vnitřní jednotka se neustále spouští a zastavuje.	Příliš málo chladiva v systému.	► Zkontrolujte těsnost trubek, popř. proveďte znovu jejich utěsnění. ► Doplněte chladivo.
	Příliš mnoho chladiva v systému.	Pomocí zařízení ke zpětnému odběru chladiva odeberte chladivo.
	Vlhkost nebo nečistoty v okruhu chladiva.	► Evakuujte okruh chladiva. ► Naplňte nové chladivo.
	Výkyvy napětí příliš velké.	► Namontujte regulátor napětí.
	Kompresor je vadný.	► Vyměňte kompresor.

1) Pojistka pro nadproudovou ochranu se nachází na hlavní vodící desce. Specifikace je vytištěna na hlavní vodící desce a naleznete ji také v technických údajích na straně 10. Používejte pouze keramické pojistky s ochranou proti výbuchu.

Tab. 11

6 Ochrana životního prostředí a likvidace odpadu

Ochrana životního prostředí je podniková zásada skupiny Bosch. Kvalita výrobků, hospodárnost provozu a ochrana životního prostředí jsou rovnocenné cíle. Zákony a předpisy týkající se ochrany životního prostředí jsou přísně dodržovány. K ochraně životního prostředí používáme s důrazem na hospodárnost nejlepší možnou technologii a materiály.

Balení

Obaly, které používáme, jsou v souladu s recyklačními systémy příslušných zemí zaručujícími jejich optimální opětovné využití. Všechny použité obalové materiály jsou šetrné vůči životnímu prostředí a lze je znovu zužitkovat.

Staré zařízení

Stará zařízení obsahují hodnotné materiály, které lze recyklovat. Konstruktivní skupiny lze snadno oddělit. Plasty jsou označeny. Takto lze rozdílné konstrukční skupiny roztrždit a provést jejich recyklaci nebo likvidaci.

Stará elektrická a elektronická zařízení



Tento symbol znamená, že výrobek nesmí být likvidován spolu s ostatními odpady a je nutné jej odevzdat do sběrných míst ke zpracování, sběru, recyklaci a likvidaci.

Symbol platí pro země, které se řídí předpisy o elektronickém odpadu, např. "Směrnice Evropského parlamentu a Rady 2012/19/EU o odpadních elektrických a elektronických zařízeních". Tyto předpisy stanovují rámcové podmínky, které platí v jednotlivých zemích pro vrácení a recyklaci odpadních elektrických zařízení.

Jelikož elektronická zařízení mohou obsahovat nebezpečné látky, je nutné je uvědoměle recyklovat, aby se minimalizovaly škody na životním prostředí a nebezpečí pro lidské zdraví. Recyklace elektronického odpadu kromě toho přispívá k ochraně přírodních zdrojů.

Pro další informace o ekologické likvidaci odpadních elektrických a elektronických zařízení se obraťte na příslušné úřady v dané zemi, na firmy zabývající se likvidací odpadů nebo na prodejce, od kterého jste výrobek zakoupili.

Další informace najdete zde:

www.weee.bosch-thermotechnology.com/

Chladivo R32



Zařízení obsahuje fluorovaný skleníkový plyn R32 (potenciál globálního oteplování 675¹⁾) s nízkou hořlavostí a nízkou toxicitou (A2L nebo A2).

Obsažené množství je uvedeno na typovém štítku venkovní jednotky.

Chladiva jsou nebezpečím pro životní prostředí a je nutné je shromažďovat a likvidovat odděleně.

7 Informace o ochraně osobních údajů



My, společnost **Bosch Thermotechnika s.r.o., Průmyslová 372/1, 108 00 Praha - Štěrboholy, Česká republika**, zpracováváme informace o výrobcích a pokyny k montáži, technické údaje a údaje o připojení, údaje o komunikaci, registraci výrobků a o historii klientů za účelem zajištění funkcí výrobků

(čl. 6, odst. 1, písmeno b nařízení GDPR), abychom mohli plnit svou povinnost dohledu nad výrobky a zajišťovat bezpečnost výrobků (čl. 6, odst. 1, písmeno f nařízení GDPR) s cílem ochránit naše práva ve spojitosti s otázkami záruky a registrace výrobků (čl. 6, odst. 1, písmeno f GDPR) a abychom mohli analyzovat distribuci našich výrobků a poskytovat přizpůsobené informace a nabídky související s výrobky (čl. 6, odst. 1, písmeno f nařízení GDPR). V rámci poskytování služeb, jako jsou prodejní a marketingové služby, správa smluvních vztahů, evidence plateb, programování, hostování dat a služby linky hotline, můžeme pověřit zpracováním externí poskytovatele služeb a/nebo přidružené subjekty společnosti Bosch a přenést data k nim. V některých případech, ale pouze je-li zajištěna adekvátní ochrana údajů, mohou být osobní údaje předávány i příjemcům mimo Evropský hospodářský prostor. Další informace poskytujeme na vyžádání. Našeho pověřence pro ochranu osobních údajů můžete kontaktovat na následující adrese: Data Protection Officer, Information Security and Privacy (C/ISP), Robert Bosch GmbH, Postfach 30 02 20, 70442 Stuttgart, NĚMECKO.

Máte právo kdykoli vznést námitku vůči zpracování vašich osobních údajů, jehož základem je čl. 6 odst. 1 písmeno f nařízení GDPR, na základě důvodů souvisejících s vaší konkrétní situací nebo v případech, kdy se zpracovávají osobní údaje pro účely přímého marketingu. Chcete-li uplatnit svá práva, kontaktujte nás na adrese DPO@bosch.com. Další informace najdete pomocí QR kódu.

1) na základě dodatku I Nařízení (EU) č. 517/2014 Evropského parlamentu a Rady ze dne 16. dubna 2014.

8 Technické údaje

Vnitřní jednotka		AC166i.2-2,6 W	AC166i.2-3,5 W	AC166i.2-5,3 W	AC166i.2-7,0 W
Venkovní jednotka		AC166i.2-2,6	AC166i.2-3,5	AC166i.2-5,3	AC166i.2-7,0
Chlazení					
Jmenovitý výkon	kW	2,6	3,5	5,3	7,0
	kBTU/h	9	12	18	24
Příkon při jmenovitém výkonu	W	733	1096	1550	2402
Výkon (min. - max.)	kW	1,0-3,2	1,4-4,3	2,1-5,9	3,4-8,2
Příkon (min. - max.)	W	80-1100	120-1650	420-2050	560-3200
Chladicí zátěž (Pdesignc)	kW	2,8	3,6	5,3	7,0
Energetická účinnost (SEER)	-	7,4	7,0	7,0	6,4
Třída energetické účinnosti	-	A++	A++	A++	A++
Vytápění – všeobecně					
Jmenovitý výkon	kW	2,9	3,8	5,6	7,3
	kBTU/h	10	13	19	25
Příkon při jmenovitém výkonu	W	771	1027	1750	2130
Výkon (min. - max.)	kW	0,8-3,4	1,1-4,4	1,6-5,8	3,1-8,2
Příkon (min. - max.)	W	70-990	110-1480	300-2000	780-3100
Vytápění – chladnější klima					
Topná zátěž (Pdesignh)	kW	3,8	3,8	6,7	10,8
Energetická účinnost (SCOP)	-	3,1	3,4	3,1	2,7
Třída energetické účinnosti	-	B	A	B	D
Vytápění – střední klima					
Topná zátěž (Pdesignh)	kW	2,5	2,5	4,2	4,9
Energetická účinnost (SCOP)	-	4,1	4,2	4,0	4,0
Třída energetické účinnosti	-	A+	A+	A+	A+
Vytápění – teplejší klima					
Topná zátěž (Pdesignh)	kW	2,5	2,5	4,5	5,3
Energetická účinnost (SCOP)	-	5,2	5,5	5,1	5,1
Třída energetické účinnosti	-	A+++	A+++	A+++	A+++
Všeobecné informace					
Elektrické napájení	V/Hz	220-240 / 50	220-240 / 50	220-240 / 50	220-240 / 50
Max. elektrický příkon	W	2150	2150	2500	3700
Max. příkon	A	10	10	13	19
Chladivo	-	R32	R32	R32	R32
Plnicí množství chladiva	g	600	650	1100	1450
Jmenovitý tlak	MPa	4,3/1,7	4,3/1,7	4,3/1,7	4,3/1,7
Vnitřní jednotka					
Keramická pojistka s ochranou proti výbuchu na hlavní vodicí desce	-	T 3,15 A/250 V	T 3,15 A/250 V	T 3,15 A/250 V	T 3,15 A/250 V
Průtok (vysoký/střední/nízký)	m ³ /h	520/460/330	530/400/350	800/600/500	1090/770/610
Hladina akustického tlaku (vysoká/střední/nízká/tlumení hluku)	dB(A)	37/32/22/20	37/32/22/21	41/37/31/20	46/37/34,5/21
Hladina akustického výkonu	dB(A)	54	56	56	62
Dovolená teplota okolí (chlazení/vytápění)	°C	17...32/0...30	17...32/0...30	17...32/0...30	17...32/0...30
Hmotnost netto	kg	8,0	8,7	11,2	13,6
Venkovní jednotka					
Keramická pojistka s ochranou proti výbuchu na hlavní vodicí desce	-	T 20 A/250 V	T 20 A/250 V	T 30 A/250 V	T 30 A/250 V
Průtok	m ³ /h	1850	1850	2100	3700
Hladina akustického tlaku	dB(A)	56	55	57	60
Hladina akustického výkonu	dB(A)	62	63	65	67
Dovolená teplota okolí (chlazení/vytápění)	°C	-15...50/-15...24	-15...50/-15...24	-15...50/-15...24	-15...50/-15...24
Hmotnost netto	kg	23,5	23,7	33,5	43,9

Tab. 12

Inhaltsverzeichnis

1	Symbolerklärung und Sicherheitshinweise	11
1.1	Symbolerklärung	11
1.2	Allgemeine Sicherheitshinweise	12
1.3	Hinweise zu dieser Anleitung	12
2	Angaben zum Produkt	12
2.1	Konformitätserklärung	12
2.2	Lieferumfang	13
2.3	Abmessungen und Mindestabstände	13
2.3.1	Inneneinheit und Außeneinheit	13
2.3.2	Kältemittelleitungen	13
2.4	Angaben zum Kältemittel	13
3	Installation	13
3.1	Vor der Installation	13
3.2	Anforderungen an den Aufstellort	13
3.3	Gerätemontage	14
3.3.1	Inneneinheit montieren	14
3.3.2	Außeneinheit montieren	14
3.4	Anschluss der Rohrleitungen	14
3.4.1	Kältemittelleitungen an der Innen- und an der Außeneinheit anschließen	14
3.4.2	Kondensatablauf an der Inneneinheit anschließen	15
3.4.3	Dichtheit prüfen und Anlage befüllen	15
3.5	Elektrischer Anschluss	15
3.5.1	Allgemeine Hinweise	15
3.5.2	Inneneinheit anschließen	15
3.5.3	Außeneinheit anschließen	16
4	Inbetriebnahme	16
4.1	Checkliste für die Inbetriebnahme	16
4.2	Funktionstest	16
4.3	Übergabe an den Betreiber	16
5	Störungsbehebung	16
5.1	Störungen mit Anzeige	16
5.2	Störungen ohne Anzeige	17
6	Umweltschutz und Entsorgung	18
7	Datenschutzhinweise	18
8	Technische Daten	19

1 Symbolerklärung und Sicherheitshinweise

1.1 Symbolerklärung

Warnhinweise

In Warnhinweisen kennzeichnen Signalwörter die Art und Schwere der Folgen, falls die Maßnahmen zur Abwendung der Gefahr nicht befolgt werden.

Folgende Signalwörter sind definiert und können im vorliegenden Dokument verwendet sein:



GEFAHR

GEFAHR bedeutet, dass schwere bis lebensgefährliche Personenschäden auftreten werden.



WARNUNG

WARNUNG bedeutet, dass schwere bis lebensgefährliche Personenschäden auftreten können.



VORSICHT

VORSICHT bedeutet, dass leichte bis mittelschwere Personenschäden auftreten können.

HINWEIS

HINWEIS bedeutet, dass Sachschäden auftreten können.

Wichtige Informationen



Wichtige Informationen ohne Gefahren für Menschen oder Sachen werden mit dem gezeigten Info-Symbol gekennzeichnet.

Symbol	Bedeutung
	Warnung vor entflammenden Stoffen: Das Kältemittel R32 in diesem Produkt ist ein Gas mit geringer Brennbarkeit und geringer Giftigkeit (A2L oder A2).
	Die Wartung sollte von einer qualifizierten Person unter Beachtung der Anweisungen in der Wartungsanleitung durchgeführt werden.
	Beim Betrieb die Anweisungen der Bedienungsanleitung beachten.

Tab. 1

1.2 Allgemeine Sicherheitshinweise

⚠ Hinweise für die Zielgruppe

Diese Installationsanleitung richtet sich an Fachkräfte für Kälte- und Klimatechnik sowie für Elektrotechnik. Die Anweisungen in allen anlagenrelevanten Anleitungen müssen eingehalten werden. Bei Nichtbeachten können Sachschäden und Personenschäden bis hin zur Lebensgefahr entstehen.

- ▶ Installationsanleitungen aller Anlagenbestandteile vor der Installation lesen.
- ▶ Sicherheits- und Warnhinweise beachten.
- ▶ Nationale und regionale Vorschriften, technische Regeln und Richtlinien beachten.
- ▶ Ausgeführte Arbeiten dokumentieren.

⚠ Bestimmungsgemäße Verwendung

Die Inneneinheit ist bestimmt für die Installation innerhalb des Gebäudes mit Anschluss an eine Außeneinheit und weitere Systemkomponenten, z. B. Regelungen.

Die Außeneinheit ist bestimmt für die Installation außerhalb des Gebäudes mit Anschluss an eine oder mehrere Inneneinheiten und weitere Systemkomponenten, z. B. Regelungen.

Jede andere Verwendung ist nicht bestimmungsgemäß. Unsachgemäßer Gebrauch und daraus resultierende Schäden sind von der Haftung ausgeschlossen.

Zur Installation an besonderen Orten (Tiefgarage, Technikräume, Balkon oder an beliebigen halb offenen Flächen):

- ▶ Beachten Sie zunächst die Anforderungen an den Installationsort in der technischen Dokumentation.

⚠ Allgemeine Gefahren durch das Kältemittel

- ▶ Dieses Gerät ist mit dem Kältemittel R32 gefüllt. Kältemittelgas kann bei Kontakt mit Feuer giftige Gase bilden.
- ▶ Wenn während der Installation Kältemittel austritt, den Raum gründlich lüften.
- ▶ Nach der Installation die Dichtheit der Anlage überprüfen.
- ▶ Keine anderen Stoffe als das angegebene Kältemittel (R32) in den Kältemittelkreislauf gelangen lassen.

⚠ Sicherheit elektrischer Geräte für den Hausgebrauch und ähnliche Zwecke

Zur Vermeidung von Gefährdungen durch elektrische Geräte gelten entsprechend EN 60335-1 folgende Vorgaben:

„Dieses Gerät kann von Kindern ab 8 Jahren und darüber sowie von Personen mit verringerten physischen, sensorischen oder mentalen Fähigkeiten oder Mangel an Erfahrung und Wissen benutzt werden, wenn sie beaufsichtigt oder bezüglich des sicheren Gebrauchs des Gerätes unterwiesen wurden und die daraus resultierenden Gefahren verstehen. Kinder dürfen nicht mit dem Gerät spielen. Reinigung und Benutzer-Wartung dürfen nicht von Kindern ohne Beaufsichtigung durchgeführt werden.“

„Wenn die Netzanschlussleitung beschädigt wird, muss sie durch den Hersteller oder seinen Kundendienst oder eine ähnlich qualifizierte Person ersetzt werden, um Gefährdungen zu vermeiden.“

⚠ Übergabe an den Betreiber

Weisen Sie den Betreiber bei der Übergabe in die Bedienung und die Betriebsbedingungen der Klimaanlage ein.

- ▶ Bedienung erklären – dabei besonders auf alle sicherheitsrelevanten Handlungen eingehen.
- ▶ Insbesondere auf folgende Punkte hinweisen:
 - Umbau oder Instandsetzung dürfen nur von einem zugelassenen Fachbetrieb ausgeführt werden.
 - Für den sicheren und umweltverträglichen Betrieb ist eine mindestens jährliche Inspektion sowie eine bedarfsabhängige Reinigung und Wartung erforderlich.
- ▶ Mögliche Folgen (Personenschäden bis hin zur Lebensgefahr oder Sachschäden) einer fehlenden oder unsachgemäßen Inspektion, Reinigung und Wartung aufzeigen.
- ▶ Installations- und Bedienungsanleitungen zur Aufbewahrung an den Betreiber übergeben.

1.3 Hinweise zu dieser Anleitung


Abbildungen finden Sie gesammelt am Ende dieser Anleitung. Der Text enthält Verweise auf die Abbildungen.

Die Produkte können modellabhängig von der Darstellung in dieser Anleitung abweichen.

2 Angaben zum Produkt

2.1 Konformitätserklärung

Dieses Produkt entspricht in Konstruktion und Betriebsverhalten den europäischen und nationalen Anforderungen.

 Mit der CE-Kennzeichnung wird die Konformität des Produkts mit allen anzuwendenden EU-Rechtsvorschriften erklärt, die das Anbringen dieser Kennzeichnung vorsehen.

Der vollständige Text der Konformitätserklärung ist im Internet verfügbar: www.buderus.de.

2.2 Lieferumfang

Legende zu Bild 1:

- [1] Außeneinheit (gefüllt mit Kältemittel)
- [2] Inneneinheit (gefüllt mit Stickstoff)
- [3] Kaltkatalysatorfilter
- [4] Ablaufwinkel mit Dichtung (für Außeneinheit mit Stand- oder Wandkonsole)
- [5] Fernbedienung
- [6] Halterung Fernbedienung mit Befestigungsschraube
- [7] Befestigungsmaterial (5 Schrauben und 5 Dübel)
- [8] Druckschriftensatz zur Produktdokumentation
- [9] 5-adriges Kommunikationskabel (optionales Zubehör)
- [10] 4 Schwingungsdämpfer für die Außeneinheit

2.3 Abmessungen und Mindestabstände

2.3.1 Inneneinheit und Außeneinheit

Bilder 2 bis 4.

2.3.2 Kältemittelleitungen

Legende zu Bild 5:

- [1] Gasseitiges Rohr
- [2] Flüssigkeitsseitiges Rohr
- [3] Siphonförmiger Bogen als Ölabscheider



Wenn die Außeneinheit höher als die Inneneinheit platziert wird, gaseitig nach spätestens 6 m einen siphonförmigen Bogen ausführen und alle 6 m einen weiteren siphonförmigen Bogen (→ Bild 5, [1]).

- Maximale Rohrlänge und maximalen Höhenunterschied zwischen Inneneinheit und Außeneinheit einhalten.

	Maximale Rohrlänge ¹⁾ [m]	Maximaler Höhenunterschied ²⁾ [m]
AC166i.2-2,6	≤ 25	≤ 10
AC166i.2-3,5	≤ 25	≤ 10
AC166i.2-5,3	≤ 30	≤ 20
AC166i.2-7,0	≤ 50	≤ 25

1) Gasseite oder Flüssigkeitsseite

2) Gemessen von Unterkante zu Unterkante.

Tab. 2 Rohrlänge und Höhenunterschied

Gerätetyp	Rohrdurchmesser	
	Flüssigkeitsseite [mm]	Gasseite [mm]
AC166i.2-2,6	6,35 (1/4")	9,53 (3/8")
AC166i.2-3,5	6,35 (1/4")	9,53 (3/8")
AC166i.2-5,3	6,35 (1/4")	12,7 (1/2")
AC166i.2-7,0	9,53 (3/8")	15,9 (5/8")

Tab. 3 Rohrdurchmesser in Abhängigkeit vom Gerätetyp

Rohrdurchmesser [mm]	Alternativer Rohrdurchmesser [mm]
6,35 (1/4")	6
9,53 (3/8")	10
12,7 (1/2")	12
15,9 (5/8")	16

Tab. 4 Alternativer Rohrdurchmesser

Spezifikation der Rohre	
Min. Rohrleitungslänge	3 m
Standard-Rohrleitungslänge	5 m
Zusätzliches Kältemittel bei einer Rohrleitungslänge größer als 5 m (Flüssigkeitsseite)	Bei Ø 6,35 mm (1/4"): 12 g/m Bei Ø 9,53 mm (3/8"): 24 g/m
Rohrdicke bei 6,35 mm bis 12,7 mm Rohrdurchmesser	≥ 0,8 mm
Rohrdicke bei 15,9 mm Rohrdurchmesser	≥ 1,0 mm
Dicke Wärmeschutz	≥ 6 mm
Material Wärmeschutz	Polyäthylen-Schaumstoff

Tab. 5

2.4 Angaben zum Kältemittel

Dieses Gerät **enthält fluoridierte Treibhausgase** als Kältemittel. Das Gerät ist hermetisch geschlossen. Die Angaben zum Kältemittel entsprechend der EU-Verordnung Nr. 517/2014 über fluoridierte Treibhausgase finden Sie in der Bedienungsanleitung des Geräts.



Hinweis für den Installateur: Wenn Sie Kältemittel nachfüllen, tragen Sie bitte die zusätzliche Füllmenge sowie die Gesamtmenge des Kältemittels in die Tabelle „Angaben zum Kältemittel“ der Bedienungsanleitung ein.

3 Installation

3.1 Vor der Installation



VORSICHT

Verletzungsfahr durch scharfe Kanten!

- Bei der Installation Schutzhandschuhe tragen.



VORSICHT

Gefahr durch Verbrennung!

Die Rohrleitungen werden während des Betriebs sehr heiß.

- Sicherstellen, dass die Rohrleitungen vor dem Berühren abgekühlt sind.

- Lieferumfang auf Unversehrtheit prüfen.
- Prüfen, ob beim Öffnen der Rohre der Inneneinheit ein Zischen wegen Unterdruck erkennbar ist.

3.2 Anforderungen an den Aufstellort

- Mindestabstände einhalten (→ Bilder 2 bis 4).

Inneneinheit

- Die Inneneinheit nicht in einem Raum installieren, in dem offene Zündquellen (z. B. offene Flammen, ein in Betrieb befindliches Gasgerät oder eine in Betrieb befindliche elektrische Heizung) betrieben werden.
- Der Installationsort darf nicht höher liegen als 2000 m über dem Meeresspiegel.
- Den Lufteintritt und den Luftaustritt frei von jeglichen Hindernissen halten, damit die Luft ungehindert zirkulieren kann. Andernfalls können Leistungsverlust und ein höherer Geräuschpegel auftreten.
- Fernseher, Radio und ähnliche Geräte mindestens 1 m vom Gerät und von der Fernbedienung entfernt halten.
- Für die Montage der Inneneinheit eine Wand wählen, die Vibrationen dämpft.
- Minimale Raumfläche berücksichtigen.

Gerätetyp	Installationshöhe [m]	Minimale Raumfläche [m ²]
AC166i.2-2,6 W AC166i.2-3,5 W AC166i.2-5,3 W	≥ 1,8	≥ 4
AC166i.2-7,0 W	≥ 1,8	≥ 6

Tab. 6 Minimale Raumfläche

Bei geringerer Einbauhöhe muss die Bodenfläche entsprechend größer sein.

Außeneinheit

- ▶ Die Außeneinheit keinem Maschinenöldampf, keinen heißen Queldämpfen, Schwefelgas usw. aussetzen.
- ▶ Die Außeneinheit nicht direkt am Wasser installieren oder dem Meereswind aussetzen.
- ▶ Die Außeneinheit muss stets schneefrei sein.
- ▶ Abluft oder die Betriebsgeräusche dürfen nicht stören.
- ▶ Die Luft soll gut um die Außeneinheit zirkulieren, das Gerät soll aber keinem starken Wind ausgesetzt sein.
- ▶ Das im Betrieb entstehende Kondensat muss problemlos ablaufen können. Falls erforderlich, einen Ablaufschlauch verlegen. In kalten Regionen ist die Verlegung eines Ablaufschlauchs nicht ratsam, da es zu Vereisungen kommen kann
- ▶ Die Außeneinheit auf eine stabile Unterlage stellen.

3.3 Gerätemontage

HINWEIS

Sachschaden durch unsachgemäße Montage!

Unsachgemäße Montage kann dazu führen, dass das Gerät von der Wand herunterfällt.

- ▶ Gerät nur an eine feste und ebene Wand montieren. Die Wand muss das Gerätegewicht tragen können.
- ▶ Nur für den Wandtyp und das Gerätegewicht geeignete Schrauben und Dübel verwenden.

3.3.1 Inneneinheit montieren

- ▶ Karton oben öffnen und die Inneneinheit nach oben herausziehen (→ Bild 6).
- ▶ Inneneinheit mit den Formteilen der Verpackung auf die Vorderseite legen (→ Bild 7).
- ▶ Schraube lösen und die Montageplatte auf der Rückseite der Inneneinheit abnehmen.
- ▶ Montageort unter Beachtung der Mindestabstände festlegen (→ Bild 2).
- ▶ Montageplatte mit einer Schraube und einem Dübel oben mittig an der Wand befestigen und waagrecht ausrichten (→ Bild 8).
- ▶ Montageplatte mit weiteren vier Schrauben und Dübeln befestigen, so dass die Montageplatte flach auf der Wand aufliegt.
- ▶ Wanddurchführung für die Verrohrung bohren (empfohlene Position der Wanddurchführung hinter der Inneneinheit → Bild 9).
- ▶ Gegebenenfalls die Position des Kondensatablaufs ändern (→ Bild 10).



Die Rohrverschraubungen an der Inneneinheit liegen in den meisten Fällen hinter der Inneneinheit. Wir empfehlen, die Rohre bereits vor dem Aufhängen der Inneneinheit zu verlängern.

- ▶ Rohrverbindungen wie in Kapitel 3.4.1 ausführen.

- ▶ Gegebenenfalls die Verrohrung in die gewünschte Richtung verbiegen und eine Öffnung an der Seite der Inneneinheit ausbrechen (→ Bild 12).
- ▶ Verrohrung durch die Wand führen und die Inneneinheit in die Montageplatte einhängen (→ Bild 13).
- ▶ Obere Abdeckung hochklappen und einen der beiden Filtereinsätze abnehmen (→ Bild 14).
- ▶ Den Filter aus dem Lieferumfang im Filtereinsatz einsetzen, und den Filtereinsatz wieder montieren.

Wenn die Inneneinheit von der Montageplatte abgenommen werden soll:

- ▶ Die Unterseite der Verkleidung im Bereich der beiden Aussparungen nach unten ziehen und die Inneneinheit nach vorne ziehen (→ Bild 15).

3.3.2 Außeneinheit montieren

- ▶ Karton nach oben ausrichten.
- ▶ Verschlussbänder aufschneiden und entfernen.
- ▶ Den Karton nach oben abziehen und die Verpackung entfernen.
- ▶ Je nach Installationsart eine Stand- oder Wandkonsole vorbereiten und montieren.
- ▶ Außeneinheit aufstellen oder aufhängen, dabei die mitgelieferten oder bauseitige Schwingungsdämpfer für die Füße verwenden.
- ▶ Bei Installation mit Stand- oder Wandkonsole den mitgelieferten Ablaufwinkel mit Dichtung anbringen (→ Bild 16).
- ▶ Abdeckung für die Rohranschlüsse abnehmen (→ Bild 17).
- ▶ Rohrverbindungen wie in Kapitel 3.4.1 ausführen.
- ▶ Abdeckung für die Rohranschlüsse wieder montieren.

3.4 Anschluss der Rohrleitungen

3.4.1 Kältemittelleitungen an der Innen- und an der Außeneinheit anschließen



VORSICHT

Austritt von Kältemittel durch undichte Verbindungen

Durch unsachgemäß ausgeführte Rohrleitungsverbindungen kann Kältemittel austreten. Wiederverwendbare mechanische Anschlüsse und Bördelverbindungen sind in Innenräumen nicht erlaubt.

- ▶ Bördelverbindungen nur einmal anziehen.
- ▶ Bördelverbindungen nach dem Lösen immer neu anfertigen.



Kupferrohre sind in metrischen Maßen und in Zoll-Maßen erhältlich, die Bördelmuttergewinde sind jedoch dieselben. Die Bördelverschraubungen an der Innen- und an der Außeneinheit sind für Zoll-Maße bestimmt.

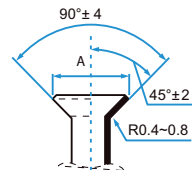
- ▶ Bei Verwendung von metrischen Kupferrohren die Bördelmutter gegen solche mit passendem Durchmesser tauschen (→ Tabelle 7).

- ▶ Rohrdurchmesser und Rohrlänge bestimmen (→ Seite 13).
- ▶ Rohr mit einem Rohrabschneider zuschneiden (→ Bild 11).
- ▶ Rohrenden innen entgraten und die Späne herausklopfen.
- ▶ Mutter auf das Rohr stecken.
- ▶ Rohr mit einer Bördelglocke auf das Maß aus Tabelle 7 aufweiten. Die Mutter muss sich leicht an den Rand aber nicht darüber hinaus schieben lassen.
- ▶ Rohr anschließen und die Verschraubung auf das Anzugsmoment aus Tabelle 7 festziehen.
- ▶ Obige Schritte für das zweite Rohr wiederholen.

HINWEIS**Reduzierter Wirkungsgrad durch Wärmeübertragung zwischen Kühlmittleitungen**

- ▶ Kühlmittleitungen getrennt voneinander wärmedämmen.

- ▶ Isolierung der Rohre anbringen und fixieren.

Rohr-Außendurchmesser Ø [mm]	Anzugsmoment [Nm]	Durchmesser der gebördelten Öffnung (A) [mm]	Gebördeltes Rohrende	Vormontiertes Bördelmuttergewinde
6,35 (1/4")	18-20	8,4-8,7		3/8"
9,53 (3/8")	32-39	13,2-13,5		3/8"
12,7 (1/2")	49-59	16,2-16,5		5/8"
15,9 (5/8")	57-71	19,2-19,7		3/4"

Tab. 7 Kenndaten der Rohrverbindungen

3.4.2 Kondensatablauf an der Inneneinheit anschließen

Die Kondensatwanne der Inneneinheit ist mit zwei Anschlüssen ausgestattet. Ab Werk sind daran ein Kondensatschlauch und ein Stopfen montiert, diese können getauscht werden (→ Bild 10).

- ▶ Kondensatschlauch mit Gefälle verlegen.

3.4.3 Dichtheit prüfen und Anlage befüllen**Dichtheit prüfen**

Bei der Dichtheitsprüfung die nationalen und örtlichen Bestimmungen beachten.

- ▶ Kappen der drei Ventile (→ Bild 18, [1], [2] und [3]) entfernen.
- ▶ Schraderöffner [6] und Druckmessgerät [4] an das Schraderventil [1] anschließen.
- ▶ Schraderöffner eindrehen und Schraderventil [1] öffnen.
- ▶ Ventile [2] und [3] geschlossen lassen und die Anlage mit Stickstoff befüllen, bis der Druck 10 % über dem maximalen Betriebsdruck liegt (→ Seite 19).
- ▶ Prüfen, ob der Druck nach 10 Minuten unverändert ist.
- ▶ Stickstoff ablassen, bis der maximale Betriebsdruck erreicht ist.
- ▶ Prüfen, ob der Druck nach mindestens 1 Stunde unverändert ist.
- ▶ Stickstoff ablassen.

Anlage befüllen**HINWEIS****Funktionsstörung durch falsches Kältemittel**

Die Außeneinheit ist ab Werk mit dem Kältemittel R32 gefüllt.

- ▶ Wenn Kältemittel ergänzt werden muss, nur gleiches Kältemittel einfüllen. Kältemitteltypen nicht mischen.
- ▶ Anlage mit einer Vakuumpumpe (→ Bild 18, [5]) evakuieren und trocknen, bis ca. -1 bar (oder ca. 500 Micron) erreicht sind.
- ▶ Oberes Ventil [3] (Flüssigkeitsseite) öffnen.
- ▶ Mit dem Druckmessgerät [4] prüfen, ob der Durchfluss frei ist.
- ▶ Unteres Ventil [2] (Gasseite) öffnen.
Das Kältemittel verteilt sich in der Anlage.
- ▶ Abschließend die Druckverhältnisse prüfen.
- ▶ Schraderöffner [6] herausdrehen und Schraderventil [1] schließen.
- ▶ Vakuumpumpe, Druckmessgerät und Schraderöffner entfernen.
- ▶ Kappen der Ventile wieder anbringen.
- ▶ Abdeckung für Rohranschlüsse an der Außeneinheit wieder anbringen.

3.5 Elektrischer Anschluss**3.5.1 Allgemeine Hinweise****WARNUNG****Lebensgefahr durch elektrischen Strom!**

Das Berühren von elektrischen Teilen, die unter Spannung stehen, kann zum Stromschlag führen.

- ▶ Vor Arbeiten an elektrischen Teilen: Spannungsversorgung allpolig unterbrechen (Sicherung/LS-Schalter) und gegen unbeabsichtigtes Wiedereinschalten sichern.
- ▶ Arbeiten an der elektrischen Anlage dürfen nur von einem zugelassenen Elektriker ausgeführt werden.
- ▶ Schutzmaßnahmen nach nationalen und internationalen Vorschriften beachten.
- ▶ Bei vorliegendem Sicherheitsrisiko in der Netzspannung oder bei einem Kurzschluss während der Installation den Betreiber schriftlich informieren und die Geräte nicht installieren bis das Problem behoben ist.
- ▶ Alle elektrischen Anschlüsse gemäß dem elektrischen Anschlussplan vornehmen.
- ▶ Kabelisolierung nur mit speziellem Werkzeug schneiden.
- ▶ Keine weiteren Verbraucher am Netzanschluss des Geräts anschließen.
- ▶ Phase und Nulleiter nicht verwechseln. Dies kann zu Funktionsstörungen führen.
- ▶ Bei festem Netzanschluss einen Überspannungsschutz und einen Trennschalter installieren, der für das 1,5-fache der maximalen Leistungsaufnahme des Geräts ausgelegt ist.
- ▶ Für Geräte mit festem Netzanschluss, bei denen ein Ableitstrom größer 10 mA möglich ist, empfehlen wir die Installation eines FI-Schutzschalters (RCD) mit einem Bemessungs-Differenz-Auslösestrom von höchstens 30 mA.

3.5.2 Inneneinheit anschließen


Die Inneneinheit wird über ein 5-adriges Kommunikations-Kabel vom Typ H07RN-F an die Außeneinheit angeschlossen. Der Leiterquerschnitt des Kommunikations-Kabels soll mindestens 1,5 mm² betragen.

HINWEIS**Sachschaden durch falsch angeschlossene Inneneinheit**

Die Inneneinheit wird über die Außeneinheit mit Spannung versorgt.

- ▶ Inneneinheit nur an der Außeneinheit anschließen.

Zum Anschließen des Kommunikations-Kabels:


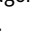
- ▶ Obere Abdeckung hochklappen (→ Bild 19).
- ▶ Schraube entfernen und die Abdeckung am Anschaltfeld abnehmen.
- ▶ Schraube entfernen und die Abdeckung [1] der Anschlussklemme abnehmen (→ Bild 20).
- ▶ Kabeldurchführung [3] an der Rückseite der Inneneinheit ausbrechen und das Kabel durchführen.
- ▶ Kabel an der Zugentlastung [2] sichern und an den Klemmen W, 1(L), 2(N), S und  anschließen.
- ▶ Zuordnung der Adern zu den Anschlussklemmen notieren.
- ▶ Abdeckungen wieder befestigen.
- ▶ Kabel zur Außeneinheit führen.

3.5.3 Außeneinheit anschließen

An die Außeneinheit wird ein Stromkabel (3-adrig) und das Kommunikations-Kabel zur Inneneinheit (5-adrig) angeschlossen. Verwenden Sie Kabel vom Typ H07RN-F mit ausreichendem Leiterquerschnitt und sichern Sie den Netzanschluss mit einer Sicherung ab (→ Tabelle 8).

Außeneinheit	Netzabsicherung	Leiterquerschnitt	
		Stromkabel	Kommunikations-Kabel
AC166i.2-2,6	13 A	≥ 1,5 mm ²	≥ 1,5 mm ²
AC166i.2-3,5	13 A	≥ 1,5 mm ²	≥ 1,5 mm ²
AC166i.2-5,3	16 A	≥ 1,5 mm ²	≥ 1,5 mm ²
AC166i.2-7,0	25 A	≥ 2,5 mm ²	≥ 2,5 mm ²

Tab. 8

- ▶ Schraube entfernen und die Abdeckung des elektrischen Anschlusses abnehmen (→ Bild 21).
- ▶ Kommunikationskabel an der Zugentlastung sichern und an den Klemmen W, 1(L), 2(N), S und  anschließen (Zuordnung der Adern zu den Anschlussklemmen wie bei der Inneneinheit) (→ Bild 22).
- ▶ Stromkabel an der Zugentlastung sichern und an den Klemmen L, N und  anschließen.
- ▶ Abdeckung wieder befestigen.

4 Inbetriebnahme

4.1 Checkliste für die Inbetriebnahme

1	Außeneinheit und Inneneinheit sind ordnungsgemäß montiert.	
2	Rohre sind ordnungsgemäß <ul style="list-style-type: none"> • angeschlossen, • wärmegeklämt, • auf Dichtheit geprüft. 	
3	Ordentlicher Kondensatablauf ist hergestellt und getestet.	
4	Elektrischer Anschluss ist ordnungsgemäß durchgeführt. <ul style="list-style-type: none"> • Stromversorgung ist im normalen Bereich • Schutzleiter ist ordnungsgemäß angebracht • Anschlusskabel ist fest an die Klemmleiste angebracht 	

5	Alle Abdeckungen sind angebracht und befestigt.	
6	Das Luftleitblech der Inneneinheit ist korrekt montiert und der Stellantrieb ist eingerastet.	

Tab. 9

4.2 Funktionstest

Nach erfolgter Installation mit Dichtheitsprüfung und elektrischem Anschluss kann das System getestet werden:

- ▶ Spannungsversorgung herstellen.
- ▶ Inneneinheit mit der Fernbedienung einschalten.
- ▶ Taste **Mode** drücken, um den Kühlbetrieb (❄️) einzustellen.
- ▶ Pfeiltaste (▼) drücken, bis die niedrigste Temperatur eingestellt ist.
- ▶ Kühlbetrieb 5 Minuten lang testen.
- ▶ Taste **Mode** drücken, um den Heizbetrieb (🔥) einzustellen.
- ▶ Pfeiltaste (▲) drücken, bis die höchste Temperatur eingestellt ist.
- ▶ Heizbetrieb 5 Minuten lang testen.
- ▶ Bewegungsfreiheit des Luftleitblechs sicherstellen.



Bei einer Raumtemperatur unter 17 °C muss der Kühlbetrieb manuell eingeschaltet werden. Dieser manuelle Betrieb ist nur für Tests und Notfälle vorgesehen.

- ▶ Normalerweise immer die Fernbedienung verwenden.

Um den Kühlbetrieb manuell einzuschalten:

- ▶ Inneneinheit ausschalten.
- ▶ Mit einem dünnen Gegenstand zweimal die Taste für manuellen Kühlbetrieb drücken (→ Bild 23).
- ▶ Taste **Mode** der Fernbedienung drücken, um den manuell eingestellten Kühlbetrieb zu verlassen.



In einem System mit Multisplit-Klimagerät ist der manuelle Betrieb nicht möglich.

4.3 Übergabe an den Betreiber

- ▶ Wenn das System eingerichtet ist, die Installationsanleitung an den Kunden übergeben.
- ▶ Dem Kunden die Bedienung des Systems anhand der Bedienungsanleitung erklären.
- ▶ Dem Kunden empfehlen, die Bedienungsanleitung sorgfältig zu lesen.

5 Störungsbehebung

5.1 Störungen mit Anzeige



WARNUNG

Lebensgefahr durch elektrischen Strom!

Das Berühren von elektrischen Teilen, die unter Spannung stehen, kann zum Stromschlag führen.

- ▶ Vor Arbeiten an elektrischen Teilen: Spannungsversorgung allpolig unterbrechen (Sicherung/LS-Schalter) und gegen unbeabsichtigtes Wiedereinschalten sichern.

Wenn während des Betriebs eine Störung auftritt, zeigt das Display ein Störungs-Code (z. B. EH 02).

Wenn eine Störung länger als 10 Minuten auftritt:

- ▶ Spannungsversorgung für kurze Zeit unterbrechen und Inneneinheit wieder einschalten.

Wenn sich eine Störung nicht beseitigen lässt:

- ▶ Kundendienst anrufen und Störungs-Code sowie Gerätedaten mitteilen.

Störungscode	Mögliche Ursache
EC 07	Gebäsedrehzahl der Außeneinheit außerhalb des normalen Bereichs
EC 51	Parameterstörung in der EEPROM der Außeneinheit
EC 52	Temperaturfühlerstörung an T3 (Verflüssiger-Spule)
EC 53	Temperaturfühlerstörung an T4 (Außentemperatur)
EC 54	Temperaturfühlerstörung an TP (Kompressor-Abblaseleitung)
EC 56	Temperaturfühlerstörung an T2B (Auslass der Verdampfer-Spule; nur Multisplit-Klimagerät)
EH 0A	Parameterstörung in der EEPROM der Inneneinheit
EH 00	
EH 0b	Kommunikationsstörung zwischen Hauptleiterplatte der Inneneinheit und Display
EH 02	Störung beim Erkennen des Nulldurchgangssignals
EH 03	Gebäsedrehzahl der Inneneinheit außerhalb des normalen Bereichs
EH 60	Temperaturfühlerstörung an T1 (Raumtemperatur)
EH 61	Temperaturfühlerstörung an T2 (Mitte der Verdampfer-Spule)
EL 0C ¹⁾	Nicht genug Kältemittel oder auslaufendes Kältemittel oder Temperaturfühlerstörung an T2
EL 01	Kommunikationsstörung zwischen Innen- und Außeneinheit
PC 00	Störung am IPM-Modul oder IGBT-Überstromschutz
PC 01	Überspannungs- oder Unterspannungsschutz
PC 02	Temperaturschutz am Kompressor oder Überhitzungsschutz am IPM-Modul oder Überdruckschutz
PC 03	Unterdruckschutz
PC 04	Störung am Inverter-Kompressormodul
PC 08	Schutz gegen Stromüberlastung
PC 40	Kommunikationsstörung zwischen Hauptleiterplatte der Außeneinheit und Hauptleiterplatte des Kompressorantriebs
--	Betriebsart-Konflikt der Inneneinheiten; Betriebsart der Inneneinheiten und Außeneinheit müssen übereinstimmen.

1) Leckerkennung nicht aktiv, wenn in einem System mit Multisplit-Klimagerät.

Tab. 10

5.2 Störungen ohne Anzeige

Störung	Mögliche Ursache	Abhilfe
Leistung der Inneneinheit ist zu schwach.	Wärmetauscher der Außen- oder Inneneinheit verschmutzt.	▶ Wärmetauscher der Außen- oder Inneneinheit reinigen.
	Zu wenig Kältemittel	▶ Rohre auf Dichtheit prüfen, ggf. neu abdichten. ▶ Kältemittel nachfüllen.
Außeneinheit oder Inneneinheit funktioniert nicht.	Kein Strom	▶ Stromanschluss prüfen. ▶ Inneneinheit einschalten.
	FI-Schutzschalter oder im Gerät verbaute Sicherung ¹⁾ hat ausgelöst.	▶ Stromanschluss prüfen. ▶ FI-Schutzschalter und Sicherung prüfen.
Außeneinheit oder Inneneinheit startet und stoppt ständig.	Zu wenig Kältemittel im System.	▶ Rohre auf Dichtheit prüfen, ggf. neu abdichten. ▶ Kältemittel nachfüllen.
	Zu viel Kältemittel im System.	Kältemittel mit einem Gerät zur Kältemittel-Rückgewinnung entnehmen.
	Feuchtigkeit oder Unreinheiten im Kältemittelkreis.	▶ Kältemittelkreis evakuieren. ▶ Neues Kältemittel einfüllen.
	Spannungsschwankungen zu hoch.	▶ Spannungsregler einbauen.
	Kompressor ist defekt.	▶ Kompressor tauschen.

1) Eine Sicherung für den Überstromschutz befindet sich auf der Hauptleiterplatte. Die Spezifikation ist auf der Hauptleiterplatte aufgedruckt und findet sich auch in den technischen Daten auf Seite 19. Nur explosionsgeschützte Keramiksicherungen verwenden.

Tab. 11

6 Umweltschutz und Entsorgung

Der Umweltschutz ist ein Unternehmensgrundsatz der Bosch-Gruppe. Qualität der Produkte, Wirtschaftlichkeit und Umweltschutz sind für uns gleichrangige Ziele. Gesetze und Vorschriften zum Umweltschutz werden strikt eingehalten.

Zum Schutz der Umwelt setzen wir unter Berücksichtigung wirtschaftlicher Gesichtspunkte bestmögliche Technik und Materialien ein.

Verpackung

Bei der Verpackung sind wir an den länderspezifischen Verwertungssystemen beteiligt, die ein optimales Recycling gewährleisten. Alle verwendeten Verpackungsmaterialien sind umweltverträglich und wiederverwertbar.

Altgerät

Altgeräte enthalten Wertstoffe, die wiederverwertet werden können. Die Baugruppen sind leicht zu trennen. Kunststoffe sind gekennzeichnet. Somit können die verschiedenen Baugruppen sortiert und wiederverwertet oder entsorgt werden.

Elektro- und Elektronik-Altgeräte



Dieses Symbol bedeutet, dass das Produkt nicht zusammen mit anderen Abfällen entsorgt werden darf, sondern zur Behandlung, Sammlung, Wiederverwertung und Entsorgung in die Abfallsammelstellen gebracht werden muss.

Das Symbol gilt für Länder mit Elektronikschrottvorschriften, z. B. „Europäische Richtlinie 2012/19/EG über Elektro- und Elektronik-Altgeräte“. Diese Vorschriften legen die Rahmenbedingungen fest, die für die Rückgabe und das Recycling von Elektronik-Altgeräten in den einzelnen Ländern gelten.

Da elektronische Geräte Gefahrstoffe enthalten können, müssen sie verantwortungsbewusst recycelt werden, um mögliche Umweltschäden und Gefahren für die menschliche Gesundheit zu minimieren. Darüber hinaus trägt das Recycling von Elektronikschrott zur Schonung der natürlichen Ressourcen bei.

Für weitere Informationen zur umweltverträglichen Entsorgung von Elektro- und Elektronik-Altgeräten wenden Sie sich bitte an die zuständigen Behörden vor Ort, an Ihr Abfallentsorgungsunternehmen oder an den Händler, bei dem Sie das Produkt gekauft haben.

Weitere Informationen finden Sie hier:
www.veee.bosch-thermotechnology.com/

Kältemittel R32



Das Gerät enthält fluoriertes Treibhausgas R32 (Treibhauspotential 675¹⁾) mit geringer Brennbarkeit und geringer Giftigkeit (A2L oder A2).

Die enthaltene Menge ist auf dem Typenschild der Außen-einheit angegeben.

Kältemittel sind eine Gefahr für die Umwelt und müssen gesondert gesammelt und entsorgt werden.

7 Datenschutzhinweise



Wir, die **[DE] Bosch Thermotechnik GmbH, Sophienstraße 30-32, 35576 Wetzlar, Deutschland, [AT] Robert Bosch AG, Geschäftsbereich Thermotechnik, Göllnergasse 15-17, 1030 Wien, Österreich, [LU] Ferroknepper Buderus S.A., Z.I. Um Monkeler, 20, Op den Drieschen, B.P.201 L-4003**

Esch-sur-Alzette, Luxemburg verarbeiten Produkt- und Installationsinformationen, technische Daten und Verbindungsdaten, Kommunikationsdaten, Produktregistrierungsdaten und Daten zur Kundenhistorie zur Bereitstellung der Produktfunktionalität (Art. 6 Abs. 1 S. 1 b DSGVO), zur Erfüllung unserer Produktüberwachungspflicht und aus Produktsicherheitsgründen (Art. 6 Abs. 1 S. 1 f DSGVO), zur Wahrung unserer Rechte im Zusammenhang mit Gewährleistungs- und Produktregistrierungsfragen (Art. 6 Abs. 1 S. 1 f DSGVO), zur Analyse des Vertriebs unserer Produkte sowie zur Bereitstellung von individuellen und produktbezogenen Informationen und Angeboten (Art. 6 Abs. 1 S. 1 f DSGVO). Für die Erbringung von Dienstleistungen wie Vertriebs- und Marketingdienstleistungen, Vertragsmanagement, Zahlungsabwicklung, Programmierung, Datenhosting und Hotline-Services können wir externe Dienstleister und/oder mit Bosch verbundene Unternehmen beauftragen und Daten an diese übertragen. In bestimmten Fällen, jedoch nur, wenn ein angemessener Datenschutz gewährleistet ist, können personenbezogene Daten an Empfänger außerhalb des Europäischen Wirtschaftsraums übermittelt werden. Weitere Informationen werden auf Anfrage bereitgestellt. Sie können sich unter der folgenden Anschrift an unseren Datenschutzbeauftragten wenden: Datenschutzbeauftragter, Information Security and Privacy (C/ISP), Robert Bosch GmbH, Postfach 30 02 20, 70442 Stuttgart, DEUTSCHLAND.

Sie haben das Recht, der auf Art. 6 Abs. 1 S. 1 f DSGVO beruhenden Verarbeitung Ihrer personenbezogenen Daten aus Gründen, die sich aus Ihrer besonderen Situation ergeben, oder zu Zwecken der Direktwerbung jederzeit zu widersprechen. Zur Wahrnehmung Ihrer Rechte kontaktieren Sie uns bitte unter **[DE] privacy.ttde@bosch.com, [AT] DPO@bosch.com, [LU] DPO@bosch.com**. Für weitere Informationen folgen Sie bitte dem QR-Code.

1) auf Grundlage von Anhang I der Verordnung (EU) Nr. 517/2014 des Europäischen Parlaments und des Rates vom 16. April 2014.

8 Technische Daten

Inneneinheit		AC166i.2-2,6 W	AC166i.2-3,5 W	AC166i.2-5,3 W	AC166i.2-7,0 W
Außeneinheit		AC166i.2-2,6	AC166i.2-3,5	AC166i.2-5,3	AC166i.2-7,0
Kühlen					
Nennleistung	kW	2,6	3,5	5,3	7,0
	kBTU/h	9	12	18	24
Leistungsaufnahme bei Nennleistung	W	733	1096	1550	2402
Leistung (min. - max.)	kW	1,0-3,2	1,4-4,3	2,1-5,9	3,4-8,2
Leistungsaufnahme (min. - max.)	W	80-1100	120-1650	420-2050	560-3200
Kühllast (Pdesignc)	kW	2,8	3,6	5,3	7,0
Energieeffizienz (SEER)	-	7,4	7,0	7,0	6,4
Energieeffizienzklasse	-	A++	A++	A++	A++
Heizen - allgemein					
Nennleistung	kW	2,9	3,8	5,6	7,3
	kBTU/h	10	13	19	25
Leistungsaufnahme bei Nennleistung	W	771	1027	1750	2130
Leistung (min. - max.)	kW	0,8-3,4	1,1-4,4	1,6-5,8	3,1-8,2
Leistungsaufnahme (min. - max.)	W	70-990	110-1480	300-2000	780-3100
Heizen - kälteres Klima					
Heizlast (Pdesignh)	kW	3,8	3,8	6,7	10,8
Energieeffizienz (SCOP)	-	3,1	3,4	3,1	2,7
Energieeffizienzklasse	-	B	A	B	D
Heizen - mittleres Klima					
Heizlast (Pdesignh)	kW	2,5	2,5	4,2	4,9
Energieeffizienz (SCOP)	-	4,1	4,2	4,0	4,0
Energieeffizienzklasse	-	A+	A+	A+	A+
Heizen - wärmeres Klima					
Heizlast (Pdesignh)	kW	2,5	2,5	4,5	5,3
Energieeffizienz (SCOP)	-	5,2	5,5	5,1	5,1
Energieeffizienzklasse	-	A+++	A+++	A+++	A+++
Allgemein					
Spannungsversorgung	V / Hz	220-240 / 50	220-240 / 50	220-240 / 50	220-240 / 50
Max. Leistungsaufnahme	W	2150	2150	2500	3700
Max. Stromaufnahme	A	10	10	13	19
Kältemittel	-	R32	R32	R32	R32
Kältemittel-Füllmenge	g	600	650	1100	1450
Nenndruck	MPa	4,3/1,7	4,3/1,7	4,3/1,7	4,3/1,7
Inneneinheit					
Explosionsschutzte Keramiksicherung auf Hauptleiterplatte	-	T 3,15 A/250 V	T 3,15 A/250 V	T 3,15 A/250 V	T 3,15 A/250 V
Volumenstrom (hoch/mittel/niedrig)	m ³ /h	520/460/330	530/400/350	800/600/500	1090/770/610
Schalldruckpegel (hoch/mittel/niedrig/ Geräuschreduktion)	dB(A)	37/32/22/20	37/32/22/21	41/37/31/20	46/37/34,5/21
Schalleistungspegel	dB(A)	54	56	56	62
Zulässige Umgebungstemperatur (kühlen/heizen)	°C	17...32/0...30	17...32/0...30	17...32/0...30	17...32/0...30
Nettogewicht	kg	8,0	8,7	11,2	13,6
Außeneinheit					
Explosionsschutzte Keramiksicherung auf Hauptleiterplatte	-	T 20 A/250 V	T 20 A/250 V	T 30 A/250 V	T 30 A/250 V
Volumenstrom	m ³ /h	1850	1850	2100	3700
Schalldruckpegel	dB(A)	56	55	57	60
Schalleistungspegel	dB(A)	62	63	65	67
Zulässige Umgebungstemperatur (kühlen/heizen)	°C	-15...50/-15...24	-15...50/-15...24	-15...50/-15...24	-15...50/-15...24
Nettogewicht	kg	23,5	23,7	33,5	43,9

Tab. 12

Sommaire

1	Explication des symboles et mesures de sécurité.....	20
1.1	Explications des symboles	20
1.2	Consignes générales de sécurité.....	20
1.3	Remarques relatives à cette notice	21
2	Informations sur le produit.....	21
2.1	Déclaration de conformité.....	21
2.2	Contenu de livraison	21
2.3	Dimensions et distances minimales	22
2.3.1	Unité intérieure et unité extérieure	22
2.3.2	Conduites de fluide frigorigène.....	22
2.4	Indications relatives au réfrigérant	22
3	Installation	22
3.1	Avant l'installation	22
3.2	Exigences requises pour le lieu d'installation	22
3.3	Montage des appareils.....	23
3.3.1	Monter l'unité intérieure	23
3.3.2	Monter l'unité extérieure	23
3.4	Raccordement des conduites	23
3.4.1	Raccorder les conduites de réfrigérant aux unités intérieure et extérieure.....	23
3.4.2	Raccorder l'écoulement des condensats à l'unité intérieure	24
3.4.3	Charger l'installation et contrôler l'étanchéité	24
3.5	Raccordement électrique	24
3.5.1	Remarques générales	24
3.5.2	Raccorder l'unité intérieure	24
3.5.3	Raccorder l'unité extérieure	25
4	Mise en service.....	25
4.1	Liste de contrôle pour la mise en service	25
4.2	Contrôle du fonctionnement	25
4.3	Remise à l'exploitant	25
5	Elimination des défauts.....	25
5.1	Défauts avec affichage.....	25
5.2	Défauts sans affichage.....	26
6	Protection de l'environnement et recyclage	27
7	Déclaration de protection des données	27
8	Caractéristiques techniques	28

1 Explication des symboles et mesures de sécurité

1.1 Explications des symboles

Avertissements

Les mots de signalement des avertissements caractérisent le type et l'importance des conséquences éventuelles si les mesures nécessaires pour éviter le danger ne sont pas respectées.

Les mots de signalement suivants sont définis et peuvent être utilisés dans le présent document :

**DANGER**

DANGER signale la survenue d'accidents graves à mortels en cas de non respect.

**AVERTISSEMENT**

AVERTISSEMENT signale le risque de dommages corporels graves à mortels.

**PRUDENCE**

PRUDENCE signale le risque de dommages corporels légers à moyens.

AVIS

AVIS signale le risque de dommages matériels.

Informations importantes

Les informations importantes ne concernant pas de situations à risques pour l'homme ou le matériel sont signalées par le symbole d'info indiqué.

Symbole	Signification
	Avertissement concernant les substances inflammables : le réfrigérant R32 contenu dans ce produit est un gaz dont l'inflammabilité et la toxicité (A2L ou A2) sont moindres.
	La maintenance doit être effectuée par une personne qualifiée dans le respect des consignes de la notice de maintenance.
	En fonctionnement, respecter les consignes de la notice d'utilisation.

Tab. 1

1.2 Consignes générales de sécurité

⚠ Consignes pour le groupe cible

Cette notice d'installation s'adresse aux spécialistes en technique de froid, génie climatique et technique électronique. Les consignes de toutes les notices concernant l'installation doivent être respectées. Le non-respect peut entraîner des dommages matériels, des dommages corporels, voire la mort.

- ▶ Lire les notices d'installation de tous les composants de l'installation avant l'installation.
- ▶ Respecter les consignes de sécurité et d'avertissement.

- ▶ Respecter les règlements nationaux et locaux, ainsi que les règles techniques et les directives.
- ▶ Documenter les travaux effectués.

⚠ Utilisation conforme à l'usage prévu

L'unité intérieure convient pour l'installation à l'intérieur du bâtiment avec raccordement sur une unité extérieure et d'autres composants du système, par ex. régulations.

L'unité extérieure convient pour l'installation à l'extérieur du bâtiment avec raccordement sur une ou plusieurs unités intérieures et d'autres composants du système, par ex. régulations.

Toute autre utilisation n'est pas conforme. Une utilisation non conforme et tous dégâts qui en résulteraient sont exclus de la garantie.

Pour une installation sur des sites spéciaux (parking souterrain, pièces techniques, balcon ou sur toute surface semi-ouverte) :

- ▶ Tenir tout d'abord compte des exigences requises pour le lieu d'installation figurant dans la documentation technique.

⚠ Risques généraux dus au réfrigérant

- ▶ Cet appareil est rempli de réfrigérant R32. Le fluide frigorigène peut former des gaz toxiques en contact avec du feu.
- ▶ Aérer la pièce à fond si du réfrigérant s'échappe au cours de l'installation.
- ▶ Contrôler l'étanchéité de l'installation après l'installation.
- ▶ Aucune autre substance que le réfrigérant indiqué (R32) ne doit pénétrer dans le circuit du réfrigérant.

⚠ Sécurité des appareils électriques à usage domestique et utilisations similaires

Pour éviter les risques dus aux appareils électriques, les prescriptions suivantes s'appliquent conformément à la norme EN 60335-1 :

«Cet appareil peut être utilisé par des enfants à partir de 8 ans ainsi que par des personnes aux capacités physiques, sensorielles ou mentales réduites ou dénuées d'expérience ou de connaissance, s'ils (si elles) sont correctement surveillé(e)s ou si des instructions relatives à l'utilisation de l'appareil en toute sécurité leur ont été données et si les risques encourus ont été appréhendés. Les enfants ne doivent pas jouer avec l'appareil. Le nettoyage et l'entretien ne doivent pas être exécutés par des enfants sans surveillance.»

«Si le raccordement au réseau électrique est endommagé, il doit être remplacé par le fabricant,

son service après-vente ou une personne disposant d'une qualification similaire pour éviter tout danger.»

⚠ Remise à l'exploitant

Initier l'exploitant à l'utilisation et aux conditions de fonctionnement du climatiseur au moment de la réception.

- ▶ Expliquer la commande – en insistant particulièrement sur toutes les opérations déterminantes pour la sécurité.
- ▶ Prêter particulièrement attention aux points suivants :
 - La transformation et la réparation doivent uniquement être réalisées par une entreprise qualifiée.
 - Une révision annuelle au minimum ainsi qu'un nettoyage et une maintenance en fonction des besoins sont nécessaires pour assurer un fonctionnement sûr et écologique.
- ▶ Indiquer les conséquences possibles (dommages corporels voire danger de mort ou dommages matériels) liées à une révision, un nettoyage et une maintenance non effectués ou incorrects.
- ▶ Remettre à l'exploitant les notices d'installation et d'utilisation en le priant de les conserver.

1.3 Remarques relatives à cette notice


Les illustrations sont regroupées en fin de document. Le texte contient des renvois vers les illustrations.

Selon les modèles, les produits peuvent différer des représentations figurant dans cette notice.

2 Informations sur le produit

2.1 Déclaration de conformité

La fabrication et le fonctionnement de ce produit répondent aux directives européennes et nationales en vigueur.

 Le marquage CE prouve la conformité du produit avec toutes les prescriptions européennes légales, qui prévoient la pose de ce marquage.

Le texte complet de la déclaration de conformité est disponible sur Internet : www.buderus.ch.

2.2 Contenu de livraison

Légende de la figure 1:

- [1] Unité extérieure (chargée de réfrigérant)
- [2] Unité intérieure (remplie d'azote)
- [3] Filtre catalyseur froid
- [4] Coude d'écoulement avec joint
(pour unité extérieure avec support au sol ou mural)
- [5] Télécommande
- [6] Support de la commande à distance avec vis de fixation
- [7] Matériel de fixation (5 vis et 5 chevilles)
- [8] Dossier de documentation technique pour la documentation produit
- [9] Câble de communication à 5 fils (accessoire en option)
- [10] 4 plots antivibratiles pour l'unité extérieure

2.3 Dimensions et distances minimales

2.3.1 Unité intérieure et unité extérieure

Figures 2 à 4.

2.3.2 Conduites de fluide frigorigène

Légende de la figure 5:

- [1] Tube côté gaz
- [2] Tube côté liquide
- [3] Coude en forme de siphon comme séparateur d'huile



Si l'unité extérieure est placée plus haut que l'unité intérieure, prévoir un coude en forme de siphon côté gaz au maximum après 6 m et un autre coude en forme de siphon tous les 6 m (→ fig. 5, [1]).

- Respecter la longueur maximale du tuyau et la différence de hauteur maximale entre les unités intérieure et extérieure.

	Longueur maximale du tuyau ¹⁾ [m]	Différence maximale de hauteur ²⁾ [m]
AC166i.2-2,6	≤ 25	≤ 10
AC166i.2-3,5	≤ 25	≤ 10
AC166i.2-5,3	≤ 30	≤ 20
AC166i.2-7,0	≤ 50	≤ 25

1) Côté gaz ou côté liquide

2) Mesuré d'un bord inférieur à un autre.

Tab. 2 Longueur de tuyau et différence de hauteur

Type d'appareil	Diamètre du tuyau	
	Côté liquide [mm]	Côté gaz [mm]
AC166i.2-2,6	6,35 (1/4")	9,53 (3/8")
AC166i.2-3,5	6,35 (1/4")	9,53 (3/8")
AC166i.2-5,3	6,35 (1/4")	12,7 (1/2")
AC166i.2-7,0	9,53 (3/8")	15,9 (5/8")

Tab. 3 Diamètre du tuyau en fonction du type d'appareil

Diamètre de la liaison [mm]	Diamètre alternatif de la liaison [mm]
6,35 (1/4")	6
9,53 (3/8")	10
12,7 (1/2")	12
15,9 (5/8")	16

Tab. 4 Diamètre alternatif des liaisons

Spécification des liaisons	
Longueur min. du tuyau	3 m
Longueur standard du tuyau	5 m
Réfrigérant supplémentaire si la longueur du tuyau est supérieure à 5 m (côté liquide)	Si Ø 6,35 mm (1/4") : 12 g/m Si Ø 9,53 mm (3/8") : 24 g/m
Épaisseur du tuyau si 6,35 mm à 12,7 mm de diamètre du tuyau	≥ 0,8 mm
Épaisseur du tuyau si 15,9 mm de diamètre du tuyau	≥ 1,0 mm
Épaisseur de l'isolation thermique	≥ 6 mm
Matériau de l'isolation thermique	Mousse polyéthylène

Tab. 5

2.4 Indications relatives au réfrigérant

Cet appareil **contient des gaz à effet de serre fluorés** pour réfrigérant. Cet appareil est hermétiquement scellé. Les informations relatives au réfrigérant conformément au décret européen n° 517/2014 sur les gaz fluorés à effet de serre figurent dans la notice d'utilisation de l'appareil.



Remarque pour l'installateur : lorsque vous faites l'appoint de réfrigérant, veuillez reporter la charge additionnelle ainsi que le volume total de réfrigérant dans le tableau « Indications relatives au réfrigérant » dans la notice d'utilisation.

3 Installation

3.1 Avant l'installation



PRUDENCE

Risque d'accident dû aux arêtes vives !

- Porter des gants de protection pour l'installation.



PRUDENCE

Risques de brûlures !

Pendant le fonctionnement, les conduites deviennent très chaudes.

- S'assurer que les conduites sont refroidies avant de les toucher.
- Vérifier si le contenu de la livraison est en bon état.
- Vérifier si l'on entend un sifflement dû à une dépression en ouvrant les tuyaux de l'unité intérieure.

3.2 Exigences requises pour le lieu d'installation

- Respecter les distances minimales (→ fig. 2 à 4).

Unité intérieure

- Ne pas installer l'unité intérieure dans une pièce où des sources d'allumage ouvertes fonctionnent (par ex. flammes, appareil à gaz en marche ou un chauffage électrique en marche).
- Le lieu d'installation ne doit pas être situé à une altitude supérieure à 2000 m au-dessus du niveau de la mer.
- L'arrivée et la sortie d'air doivent être dégagées de tout obstacle pour que l'air puisse circuler librement. Dans le cas contraire, il peut y avoir des pertes de puissance et un niveau sonore plus élevé.
- Télévision, radio et appareils similaires doivent être placés à au moins 1 m de l'appareil et de la commande à distance.
- Pour le montage de l'unité intérieure, choisir un mur qui amortit les vibrations.
- Prendre en compte la surface minimale de la pièce.

Type d'appareil	Hauteur d'installation [m]	Surface minimale de la pièce [m ²]
AC166i.2-2,6 W	≥ 1,8	≥ 4
AC166i.2-3,5 W		
AC166i.2-5,3 W		
AC166i.2-7,0 W	≥ 1,8	≥ 6

Tab. 6 Surface minimale de la pièce

Si la hauteur est inférieure, la surface au sol doit être proportionnellement plus grande.

Unité extérieure

- ▶ Ne pas soumettre l'unité extérieure à de la vapeur d'huile de machine, des sources de vapeurs chaudes, du gaz sulfureux, etc.
- ▶ Ne pas installer l'unité extérieure à proximité immédiate d'eau ou de vent marin.
- ▶ L'unité extérieure doit toujours être exempte de neige.
- ▶ La circulation d'air vicié ou les bruits de fonctionnement ne doivent pas perturber.
- ▶ L'air doit pouvoir circuler facilement autour de l'unité extérieure mais l'appareil ne doit pas être soumis à des vents forts.
- ▶ Les condensats qui se forment en cours de marche doivent pouvoir être évacués facilement. Si nécessaire, poser un tuyau d'évacuation. Dans les régions froides, la pose d'un tuyau d'évacuation n'est pas conseillé à cause des risques de gel.
- ▶ Poser l'unité extérieure sur un support stable.

3.3 Montage des appareils

AVIS

Dommages matériels dus à un montage non professionnel !

Un montage non conforme peut provoquer la chute de la paroi de l'appareil.

- ▶ Monter l'appareil sur un mur fixe et plat. Le mur doit pouvoir porter le poids de l'appareil.
- ▶ N'utiliser que des vis et chevilles adaptées au type de paroi et au poids de l'appareil.

3.3.1 Monter l'unité intérieure

- ▶ Ouvrir le carton dans sa partie supérieure et retirer l'unité intérieure par le haut (→ fig. 6).
- ▶ Poser l'unité intérieure avec les formes moulées de l'emballage sur le côté avant (→ fig. 7).
- ▶ Dévisser la vis et retirer la plaque de montage sur la partie arrière de l'unité intérieure.
- ▶ Déterminer le lieu de montage en tenant compte des distances minimales à respecter (→ fig. 2).
- ▶ Fixer la plaque de montage avec une vis et une cheville en haut au milieu du mur et la positionner horizontalement (→ fig. 8).
- ▶ Fixer la plaque de montage avec quatre autres vis et chevilles pour qu'elle repose à plat au mur.
- ▶ Percer un passage mural pour la tuyauterie (position recommandée du passage mural derrière l'unité intérieure → fig. 9).
- ▶ Si nécessaire, modifier la position de l'écoulement des condensats (→ fig. 10).



Dans la plupart des cas, les raccords filetés pour tube se trouvent derrière l'unité intérieure. Nous recommandons de rallonger les tubes avant d'accrocher l'unité intérieure.

- ▶ Poser les raccords de tubes comme indiqué au chapitre 3.4.1.
- ▶ Le cas échéant, courber le tube dans la direction souhaitée et percer une ouverture sur le côté de l'unité intérieure (→ fig. 12).
- ▶ Faire passer le tube par le mur et accrocher l'unité intérieure sur la plaque de montage (→ fig. 13).
- ▶ Relever le couvercle supérieur et retirer l'un des deux inserts de filtres (→ fig. 14).
- ▶ Introduire le filtre joint à la livraison dans l'insert du filtre et remonter ce dernier.

Si l'unité intérieure doit être retirée de la plaque de montage :

- ▶ Tirer la partie inférieure de l'habillage dans la zone des deux évidements vers le bas et tirer l'unité intérieure vers l'avant (→ fig. 15).

3.3.2 Monter l'unité extérieure

- ▶ Positionner le carton vers le haut.
- ▶ Découper et retirer les bandes de fermeture.
- ▶ Retirer le carton par le haut et enlever l'emballage.
- ▶ Selon le type d'installation, préparer et monter un support au sol ou mural.
- ▶ Mettre en place ou accrocher l'unité extérieure en utilisant les plots antivibratiles fournis ou à charge du client pour les pieds.
- ▶ Si l'installation est réalisée avec un support au sol ou mural, monter l'angle d'écoulement fourni avec joint (→ fig. 16).
- ▶ Retirer le cache pour les raccords de tuyaux (→ fig. 17).
- ▶ Poser les raccords de tubes comme indiqué au chapitre 3.4.1.
- ▶ Remonter le cache.

3.4 Raccordement des conduites

3.4.1 Raccorder les conduites de réfrigérant aux unités intérieure et extérieure.



PRUDENCE

Fuites de réfrigérant dû à des raccords non étanches

Si les raccords des tuyaux ne sont pas posés de manière correcte, du réfrigérant peut s'échapper. Les raccordements mécaniques réutilisables et les raccords métalliques avec cône d'adaptation ne sont pas autorisés à l'intérieur.

- ▶ Ne serrer les raccords métalliques avec cône d'adaptation qu'une seule fois.
- ▶ Une fois desserrés, les raccords métalliques avec cône d'adaptation doivent toujours être reconditionnés.



Les tuyaux en cuivre sont disponibles en unités métriques et en pouces, mais les filetages des écrous du cône sont les mêmes. Les raccords à vis des cônes sur les unités intérieure et extérieure sont déterminés pour les unités en pouces.

- ▶ Si les tuyaux en cuivre utilisés sont en dimensions métriques, remplacer les écrous du cône par des écrous ayant un diamètre adapté (→ tableau 7).
- ▶ Déterminer le diamètre et la longueur de la liaison (→ page 22).
- ▶ Couper le tube avec un coupe-tube (→ fig. 11).
- ▶ Ébarber l'intérieur des extrémités du tube et extraire la limaille en tapant sur le tube.
- ▶ Insérer l'écrou sur le tube.
- ▶ Élargir le tube à l'aide d'une cloche à la dimension indiquée dans le tableau 7.
L'écrou doit pouvoir être repoussé légèrement vers le bord mais pas au-delà.
- ▶ Raccorder le tube et serrer le raccord à vis à fond, avec le couple de serrage indiqué dans le tableau 7.
- ▶ Répéter les étapes indiquées ci-dessus pour le deuxième tube.

AVIS

Diminution de rendement dû au transfert de chaleur entre les conduites de réfrigérant

- ▶ Effectuer l'isolation thermique séparément pour chaque conduite de réfrigérant.
- ▶ Poser et fixer l'isolation de tubes.

Diamètre extérieur du tube Ø [mm]	Couple de serrage [Nm]	Diamètre de l'ouverture avec cône (A) [mm]	Extrémité du tube avec cône	Filetage prémonté de l'écrou du cône
6,35 (1/4")	18-20	8,4-8,7		3/8"
9,53 (3/8")	32-39	13,2-13,5		3/8"
12,7 (1/2")	49-59	16,2-16,5		5/8"
15,9 (5/8")	57-71	19,2-19,7		3/4"

Tab. 7 Paramètres des raccords de tubes

3.4.2 Raccorder l'écoulement des condensats à l'unité intérieure

Le bac à condensats de l'unité intérieure est équipé de deux raccords. Un tuyau des condensats et un bouchon sont montés en usine, ils peuvent être remplacés (→ fig. 10).

- ▶ Former une pente avec le tuyau des condensats.

3.4.3 Charger l'installation et contrôler l'étanchéité

Contrôle d'étanchéité

Lors du contrôle d'étanchéité, tenir compte des dispositions locales et nationales en vigueur.

- ▶ Retirer les capuchons des trois vannes (→ fig. 18, [1], [2] et [3]).
- ▶ Raccorder le raccord de service [6] et le manomètre [4] à la soupape basse pression [1].
- ▶ Insérer le raccord de service et ouvrir la soupape basse pression [1].
- ▶ Laisser les valves [2] et [3] fermées et remplir l'installation d'azote jusqu'à ce que la pression soit supérieure de 10 % à la pression de service maximale (→ page 28).
- ▶ Vérifier si la pression est la même au bout de 10 minutes.
- ▶ Laisser échapper de l'azote jusqu'à ce que la pression de service maximale soit atteinte.
- ▶ Vérifier si la pression est la même après au moins 1 heure.
- ▶ Laisser s'échapper de l'azote.

Remplissage de l'installation

AVIS

Dysfonctionnement dû au mauvais réfrigérant

L'unité extérieure est remplie de réfrigérant R32 en usine.

- ▶ S'il faut faire l'appoint, ne faire l'appoint qu'avec le même réfrigérant. Ne pas mélanger différents types de réfrigérants.

- ▶ Évacuer et sécher l'installation avec une pompe à vide (→ fig. 18, [5]) jusqu'à atteindre env. -1 bar (ou env. 500 microns).
- ▶ Ouvrir la soupape supérieure [3] (côté liquide).
- ▶ Vérifier à l'aide du manomètre [4] si le débit est dégagé.
- ▶ Ouvrir la valve inférieure [2] (côté gaz). Le réfrigérant se disperse dans l'installation.
- ▶ Vérifier ensuite la pression.
- ▶ Dévisser le raccord de service [6] et fermer la soupape basse pression [1].
- ▶ Retirer la pompe à vide, le manomètre et le raccord de service.
- ▶ Remettre les capuchons des soupapes en place.
- ▶ Remettre le cache des raccords de tuyaux sur l'unité extérieure.

3.5 Raccordement électrique

3.5.1 Remarques générales



AVERTISSEMENT

Danger de mort par électrocution !

Tout contact avec des pièces électriques sous tension peut provoquer une électrocution.

- ▶ Avant d'intervenir sur les pièces électriques : couper l'alimentation électrique (fusible / disjoncteur) sur tous les pôles et la sécuriser contre toute réactivation accidentelle.

- ▶ Les travaux réalisés sur l'installation électrique ne doivent être effectués que par un électricien qualifié.
- ▶ Respecter les mesures de protection émanant des prescriptions nationales et internationales.
- ▶ En cas de risque pour la sécurité au niveau de la tension de réseau ou en cas de court-circuit pendant l'installation, informer l'exploitant par écrit et ne pas installer les appareils avant que le problème ne soit résolu.
- ▶ Effectuer tous les raccordements électriques selon le schéma de connexion électrique.
- ▶ Ne couper l'isolation des câbles qu'avec un outil spécial.
- ▶ Ne pas raccorder d'autres utilisateurs au raccordement secteur de l'appareil.
- ▶ Ne pas intervertir phase et neutre. Ceci peut provoquer des dysfonctionnements.
- ▶ Si le raccordement au réseau électrique est fixe, installer un parasurtenseur et un fusible déterminé pour 1,5 fois la puissance absorbée maximale de l'appareil.
- ▶ Pour les appareils dotés d'un raccordement au réseau électrique fixe et acceptant un courant de fuite supérieur à 10 mA, nous recommandons l'installation d'un interrupteur de sécurité (RCD) avec un dispositif à courant différentiel résiduel de max. 30 mA.

3.5.2 Raccorder l'unité intérieure

L'unité intérieure est raccordée à l'unité extérieure via un câble de communication à 5 fils de type H07RN-F. La section du conducteur du câble de communication doit mesurer au minimum 1,5 mm².

AVIS


Dommages matériels dus à une unité intérieure mal raccordée

L'unité intérieure est alimentée par l'unité extérieure.

- ▶ Ne raccorder l'unité intérieure qu'à l'unité extérieure.

Pour raccorder le câble de communication :

- ▶ Soulever le cache supérieur (→ fig. 19).
- ▶ Retirer la vis et enlever le cache sur le panneau de commande.
- ▶ Retirer la vis et enlever le cache [1] de la borne (→ fig. 20).
- ▶ Percer un passe-câble [3] à l'arrière de l'unité intérieure et faire passer le câble.



- ▶ Fixer le câble sur le serre-câble [2] et le raccorder aux bornes W, 1(L), 2(N), S et .
- ▶ Noter l'affectation des fils aux bornes de raccordement.
- ▶ Refixer les caches.
- ▶ Amener le câble jusqu'à l'unité extérieure.

3.5.3 Raccorder l'unité extérieure

L'unité extérieure est raccordée à l'unité intérieure à l'aide d'un câble électrique (à 3 fils) et du câble de communication (à 5 fils). Utiliser les câbles de type H07RN-F avec une section du conducteur suffisante et sécuriser le raccordement au réseau électrique avec un fusible (→ tabl. 8).

Unité extérieure	Protection du réseau	Section du conducteur	
		Câble électrique	Câble de communication
AC166i.2-2,6	13 A	≥ 1,5 mm ²	≥ 1,5 mm ²
AC166i.2-3,5	13 A	≥ 1,5 mm ²	≥ 1,5 mm ²
AC166i.2-5,3	16 A	≥ 1,5 mm ²	≥ 1,5 mm ²
AC166i.2-7,0	25 A	≥ 2,5 mm ²	≥ 2,5 mm ²

Tab. 8

- ▶ Retirer la vis et enlever le cache du raccord électrique (→ fig. 21).
- ▶ Fixer le câble de communication sur le serre-câble et aux bornes de raccordement W, 1(L), 2(N), S et  (affectation des fils aux bornes de raccordement comme pour l'unité intérieure) (→ fig. 22).
- ▶ Fixer le câble électrique sur le serre-câble et le raccorder aux bornes de raccordement L, N et .
- ▶ Refixer le cache.

4 Mise en service

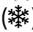

4.1 Liste de contrôle pour la mise en service

1	L'unité extérieure et l'unité intérieure sont montées de manière conforme.	
2	Les tubes sont <ul style="list-style-type: none"> • raccordés, • isolés, • soumis à un contrôle d'étanchéité de manière conforme. 	
3	L'écoulement des condensats conforme a été effectué et testé.	
4	Le raccordement électrique est exécuté de manière conforme. <ul style="list-style-type: none"> • L'alimentation électrique est dans la plage normale • Le conducteur de mise à la terre est monté de manière conforme • Le câble de raccordement est fixé au bornier 	
5	Tous les caches sont en place et fixés.	
6	Le déflecteur d'air de l'unité intérieure est monté correctement et le servomoteur est enclenché.	

Tab. 9

4.2 Contrôle du fonctionnement

Après avoir terminé l'installation ainsi que le contrôle d'étanchéité et le raccordement électrique, le système peut être testé :

- ▶ Etablir l'alimentation électrique.
- ▶ Enclencher l'unité intérieure avec la commande à distance.
- ▶ Appuyer sur la touche **Mode** pour régler le mode refroidissement ().
- ▶ Appuyer sur la touche flèche (∨) pour régler la température la plus faible.
- ▶ Tester le mode refroidissement pendant 5 minutes.
- ▶ Appuyer sur la touche **Mode** pour régler le mode chauffage ().
- ▶ Appuyer sur la touche flèche (∧) pour régler la température la plus élevée.
- ▶ Tester le mode chauffage pendant 5 minutes.
- ▶ Garantir la liberté de déplacement du déflecteur d'air.



Si la température ambiante est inférieure à 17 °C, le mode refroidissement doit être enclenché manuellement. Ce mode manuel est prévu pour les tests et les cas d'urgence.

- ▶ Normalement, toujours utiliser la commande à distance.

Pour enclencher le mode refroidissement manuellement :

- ▶ Désactiver l'unité intérieure.
- ▶ Avec un objet fin, appuyer sur la touche du mode refroidissement manuel (→ fig. 23).
- ▶ Appuyer sur la touche **Mode** de la commande à distance pour quitter le mode refroidissement réglé manuellement.



Le fonctionnement manuel dans un système avec climatiseur MultiSplit est impossible.

4.3 Remise à l'exploitant

- ▶ Lorsque le système est installé, remettre la notice d'installation au client.
- ▶ Lui expliquer la commande du système à l'aide de la notice d'utilisation.
- ▶ Recommander au client de lire la notice d'utilisation attentivement.

5 Elimination des défauts

5.1 Défauts avec affichage



AVERTISSEMENT

Danger de mort par électrocution !

Tout contact avec des pièces électriques sous tension peut provoquer une électrocution.

- ▶ Avant d'intervenir sur les pièces électriques : couper l'alimentation électrique (fusible / disjoncteur) sur tous les pôles et la sécuriser contre toute réactivation accidentelle.

Si un défaut survient en cours de fonctionnement, l'écran affiche un code erreur (par ex. EH 02).

Si un défaut persiste pendant plus de 10 minutes :

- ▶ Couper l'alimentation électrique pendant un bref moment puis remettre l'unité intérieure en marche.

Si un défaut ne peut pas être éliminé :

- ▶ Contacter le service après-vente et indiquer le code de défaut et les paramètres de l'appareil.

Code de défaut	Cause possible
EC 07	Vitesse de rotation du ventilateur de l'unité extérieure en dehors de la plage normale
EC 51	Défaut de paramètre dans l'EEPROM de l'unité extérieure
EC 52	Défaut de sonde de température sur T3 (bobine du condenseur)
EC 53	Défaut de sonde de température sur T4 (température extérieure)
EC 54	Défaut de sonde de température sur TP (conduite d'écoulement du compresseur)
EC 56	Défaut de sonde de température sur T2B (sortie de la bobine de l'évaporateur ; climatiseur Multisplit uniquement)
EH 0A	Défaut de paramètre dans l'EEPROM de l'unité intérieure
EH 00	
EH 0b	Défaut de communication entre le circuit imprimé principal de l'unité intérieure et l'écran
EH 02	Défaut lors de la reconnaissance du signal de passage par zéro
EH 03	Vitesse de rotation du ventilateur de l'unité intérieure en dehors de la plage normale
EH 60	Défaut de sonde de température sur T1 (température ambiante)
EH 61	Défaut de sonde de température sur T2 (milieu de la bobine de l'évaporateur)
EL 0C ¹⁾	Pas assez de réfrigérant ou fuite de réfrigérant ou défaut de sonde de température sur T2
EL 01	Défaut de communication entre les unités intérieure et extérieure
PC 00	Défaut sur le module IPM ou le disjoncteur IGBT
PC 01	Protection contre la surtension ou la sous-tension
PC 02	Protection température sur le compresseur ou protection contre la surchauffe sur le module IPM ou protection contre la surpression
PC 03	Protection contre la dépression
PC 04	Défaut sur le module du compresseur inverseur
PC 08	Protection contre la surcharge de courant
PC 40	Défaut de communication entre le circuit imprimé principal de l'unité extérieure et le circuit imprimé principal de l'entraînement du compresseur
--	Conflit des modes de fonctionnement des unités intérieures ; les modes de fonctionnement des unités intérieures et de l'unité extérieure doivent correspondre.

1) Détection des fuites inactive pour un système avec climatiseur Multisplit.

Tab. 10

5.2 Défauts sans affichage

Perturbation	Cause possible	Solution
La puissance de l'unité intérieure est trop faible.	Echangeur thermique des unités intérieure ou extérieure encrassé.	► Nettoyer l'échangeur thermique des unités intérieure ou extérieure.
	Trop peu de réfrigérant	► Contrôler l'étanchéité des tubes, les étanchéifier si nécessaire. ► Rajouter du fluide frigorigène.
Les unités intérieure ou extérieure ne fonctionnent pas.	Pas de courant	► Vérifier le branchement électrique. ► Enclencher l'unité intérieure.
	Disjoncteur différentiel de courant de défaut ou fusible monté dans l'appareil ¹⁾ s'est déclenché.	► Vérifier le branchement électrique. ► Vérifier le disjoncteur différentiel de courant de défaut et le fusible.
L'unité extérieure ou l'unité intérieure démarre et s'interrompt sans arrêt.	Trop peu de réfrigérant dans le système.	► Contrôler l'étanchéité des tubes, les étanchéifier si nécessaire. ► Rajouter du fluide frigorigène.
	Trop de réfrigérant dans le système.	Retirer le réfrigérant à l'aide d'un appareil de récupération du réfrigérant.
	Humidité ou impuretés dans le circuit de réfrigérant.	► Vidanger le circuit de réfrigérant. ► Faire l'appoint de réfrigérant.
	Variations de tension trop fortes.	► Monter un régulateur de tension.
	Le compresseur est défectueux.	► Remplacer le compresseur.

1) Un fusible pour le disjoncteur est présent dans le circuit imprimé principal. La spécification est inscrite sur le circuit imprimé principal et se trouve également dans les caractéristiques techniques à la page 28. Utiliser uniquement des fusibles en céramique anti-explosion.

Tab. 11

6 Protection de l'environnement et recyclage

La protection de l'environnement est un principe de base du groupe Bosch.

Nous accordons une importance égale à la qualité de nos produits, à leur rentabilité et à la protection de l'environnement. Les lois et prescriptions concernant la protection de l'environnement sont strictement observées.

Pour la protection de l'environnement, nous utilisons, tout en respectant les aspects économiques, les meilleures technologies et matériaux possibles.

Emballages

En matière d'emballages, nous participons aux systèmes de mise en valeur spécifiques à chaque pays, qui visent à garantir un recyclage optimal.

Tous les matériaux d'emballage utilisés respectent l'environnement et sont recyclables.

Appareils usagés

Les appareils usés contiennent des matériaux qui peuvent être réutilisés.

Les composants se détachent facilement. Les matières synthétiques sont marquées. Ceci permet de trier les différents composants en vue de leur recyclage ou de leur élimination.

Appareils électriques et électroniques usagés



Ce symbole signifie que le produit ne doit pas être éliminé avec les autres déchets, mais doit être acheminé vers des points de collecte de déchets pour le traitement, la collecte, le recyclage et l'élimination.

Le symbole s'applique aux pays concernés par les règlements sur les déchets électroniques, par ex. la « Directive européenne 2012/19/CE sur les appareils électriques et électroniques usagés ». Ces règlements définissent les conditions-cadres qui s'appliquent à la reprise et au recyclage des appareils électroniques usagés dans certains pays.

Comme les appareils électroniques peuvent contenir des substances dangereuses, ils doivent être recyclés de manière responsable pour réduire les éventuels dommages environnementaux et risques pour la santé humaine. De plus, le recyclage des déchets électroniques contribue à préserver les ressources naturelles.

Pour de plus amples informations sur l'élimination écologique des appareils électriques et électroniques usagés, veuillez contacter l'administration locale compétente, les entreprises chargées de l'élimination des déchets ou les revendeurs, auprès desquels le produit a été acheté.

Des informations complémentaires sont disponibles ici : www.weee.bosch-thermotechnology.com/

Fluide frigorigène R32



L'appareil contient un gaz à effet de serre fluoré R32 (potentiel de réchauffement global 675¹⁾) dont l'inflammabilité et la toxicité sont moindres (A2L ou A2).

Le volume contenu est indiqué sur la plaque signalétique de l'unité extérieure.

Les réfrigérants sont un danger pour l'environnement et doivent être collectés et recyclés séparément.

7 Déclaration de protection des données



Nous, [FR] elm.leblanc S.A.S., 124-126 rue de Stalingrad, 93711 Drancy Cedex, France, [BE] Bosch Thermotechnology n.v./s.a., Zandvoortstraat 47, 2800 Mechelen, Belgique, [LU] Ferroknepper Buderus S.A., Z.I. Um Monkeler, 20, Op den Drieschen, B.P.201 L-4003 Esch-sur-Alzette,

Luxembourg, traitons les informations relatives au produit et à son installation, l'enregistrement du produit et les données de l'historique du client pour assurer la fonctionnalité du produit (art. 6 (1) phrase 1 (b) du RGPD), pour remplir notre mission de surveillance et de sécurité du produit (art. 6 (1) phrase 1 (f) RGPD), pour protéger nos droits en matière de garantie et d'enregistrement de produit (art. 6 (1) phrase 1 (f) du RGPD), pour analyser la distribution de nos produits et pour fournir des informations et des offres personnalisées en rapport avec le produit (art. 6 (1) phrase 1 (f) du RGPD). Pour fournir des services tels que les services de vente et de marketing, la gestion des contrats, le traitement des paiements, la programmation, l'hébergement de données et les services d'assistance téléphonique, nous pouvons exploiter les données et les transférer à des prestataires de service externes et/ou à des entreprises affiliées à Bosch. Dans certains cas, mais uniquement si une protection des données appropriée est assurée, les données à caractère personnel peuvent être transférées à des destinataires en dehors de l'Espace économique européen. De plus amples informations sont disponibles sur demande. Vous pouvez contacter notre responsable de la protection des données à l'adresse suivante : Data Protection Officer, Information Security and Privacy (C/ISP), Robert Bosch GmbH, Postfach 30 02 20, 70442 Stuttgart, ALLEMAGNE.

Vous avez le droit de vous opposer à tout moment au traitement de vos données à caractère personnel conformément à l'art. 6 (1) phrase 1 (f) du RGPD pour des motifs qui vous sont propres ou dans le cas où vos données personnelles sont utilisées à des fins de marketing direct. Pour exercer votre droit, contactez-nous via l'adresse [FR] privacy.ttfr@bosch.com, [BE] privacy.ttbe@bosch.com, [LU] DPO@bosch.com. Pour de plus amples informations, veuillez scanner le QR code.

1) conformément à l'annexe I de l'ordonnance (UE) n° 517/2014 du Parlement Européen et du Conseil du 16 Avril

8 Caractéristiques techniques

Unité intérieure		AC166i.2-2,6 W	AC166i.2-3,5 W	AC166i.2-5,3 W	AC166i.2-7,0 W
Unité extérieure		AC166i.2-2,6	AC166i.2-3,5	AC166i.2-5,3	AC166i.2-7,0
Refroidissement					
Puissance nominale	kW	2,6	3,5	5,3	7,0
	kBTU/h	9	12	18	24
Puissance absorbée à puissance nominale	W	733	1096	1550	2402
Puissance (mini. - maxi.)	kW	1,0-3,2	1,4-4,3	2,1-5,9	3,4-8,2
Puissance absorbée (mini. - maxi.)	W	80-1100	120-1650	420-2050	560-3200
Charge de refroidissement (Pdesignc)	kW	2,8	3,6	5,3	7,0
Efficacité énergétique (SEER)	-	7,4	7,0	7,0	6,4
Classe d'efficacité énergétique	-	A++	A++	A++	A++
Chauffage – généralités					
Puissance nominale	kW	2,9	3,8	5,6	7,3
	kBTU/h	10	13	19	25
Puissance absorbée à puissance nominale	W	771	1027	1750	2130
Puissance (mini. - maxi.)	kW	0,8-3,4	1,1-4,4	1,6-5,8	3,1-8,2
Puissance absorbée (mini. - maxi.)	W	70-990	110-1480	300-2000	780-3100
Chauffage – climat plus froid					
Charge thermique (Pdesignh)	kW	3,8	3,8	6,7	10,8
Efficacité énergétique (SCOP)	-	3,1	3,4	3,1	2,7
Classe d'efficacité énergétique	-	B	A	B	D
Chauffage – climat moyen					
Charge thermique (Pdesignh)	kW	2,5	2,5	4,2	4,9
Efficacité énergétique (SCOP)	-	4,1	4,2	4,0	4,0
Classe d'efficacité énergétique	-	A+	A+	A+	A+
Chauffage – climat plus chaud					
Charge thermique (Pdesignh)	kW	2,5	2,5	4,5	5,3
Efficacité énergétique (SCOP)	-	5,2	5,5	5,1	5,1
Classe d'efficacité énergétique	-	A+++	A+++	A+++	A+++
Généralités					
Alimentation électrique	V / Hz	220-240 / 50	220-240 / 50	220-240 / 50	220-240 / 50
Puissance absorbée maxi.	W	2150	2150	2500	3700
Puissance absorbée maxi.	A	10	10	13	19
Réfrigérant	-	R32	R32	R32	R32
Quantité de remplissage du réfrigérant	g	600	650	1100	1450
Pression nominale	MPa	4,3/1,7	4,3/1,7	4,3/1,7	4,3/1,7
Unité intérieure					
Fusible en céramique anti-explosion sur le circuit imprimé principal	-	T 3,15 A/250 V	T 3,15 A/250 V	T 3,15 A/250 V	T 3,15 A/250 V
Débit (élevé/moyen/faible)	m ³ /h	520/460/330	530/400/350	800/600/500	1090/770/610
Niveau sonore (élevé/moyen/bas/réduction sonore)	dB(A)	37/32/22/20	37/32/22/21	41/37/31/20	46/37/34,5/21
Niveau de puissance acoustique	dB(A)	54	56	56	62
Température d'ambiance autorisée (refroidissement/chauffage)	°C	17...32/0...30	17...32/0...30	17...32/0...30	17...32/0...30
Poids net	kg	8,0	8,7	11,2	13,6
Unité extérieure					
Fusible en céramique anti-explosion sur le circuit imprimé principal	-	T 20 A/250 V	T 20 A/250 V	T 30 A/250 V	T 30 A/250 V
Débit	m ³ /h	1850	1850	2100	3700
Niveau sonore	dB(A)	56	55	57	60
Niveau de puissance acoustique	dB(A)	62	63	65	67
Température d'ambiance autorisée (refroidissement/chauffage)	°C	-15...50/-15...24	-15...50/-15...24	-15...50/-15...24	-15...50/-15...24
Poids net	kg	23,5	23,7	33,5	43,9

Tab. 12

Indice	
1	Significato dei simboli e avvertenze di sicurezza 29
1.1	Significato dei simboli 29
1.2	Avvertenze di sicurezza generali 29
1.3	Informazioni sulle presenti istruzioni 30
2	Descrizione del prodotto 30
2.1	Dichiarazione di conformità 30
2.2	Volume di fornitura 30
2.3	Dimensioni e distanze minime 31
2.3.1	Unità interna e unità esterna 31
2.3.2	Linee del refrigerante 31
2.4	Dati sul refrigerante 31
3	Installazione 31
3.1	Prima dell'installazione 31
3.2	Requisiti del luogo di installazione 31
3.3	Installazione dell'apparecchio 32
3.3.1	Installazione dell'unità interna 32
3.3.2	Installazione dell'unità esterna 32
3.4	Collegamento delle tubazioni 32
3.4.1	Collegamento delle linee del refrigerante all'unità interna e all'unità esterna 32
3.4.2	Collegamento dello scarico condensa all'unità interna 33
3.4.3	Controllo della tenuta ermetica e riempimento dell'impianto 33
3.5	Collegamento elettrico 33
3.5.1	Indicazioni generali 33
3.5.2	Collegamento dell'unità interna 33
3.5.3	Collegamento dell'unità esterna 34
4	Messa in funzione 34
4.1	Lista di controllo per la messa in funzione 34
4.2	Test di funzionamento 34
4.3	Consegna al gestore 34
5	Risoluzione dei problemi 34
5.1	Disfunzioni con indicazioni 34
5.2	Disfunzioni senza visualizzazione 35
6	Protezione ambientale e smaltimento 36
7	Informativa sulla protezione dei dati 36
8	Dati tecnici 37

1 Significato dei simboli e avvertenze di sicurezza

1.1 Significato dei simboli

Avvertenze di sicurezza generali

Nelle avvertenze le parole di segnalazione indicano il tipo e la gravità delle conseguenze che possono derivare dalla non osservanza delle misure di sicurezza.

Di seguito sono elencate e definite le parole di segnalazione che possono essere utilizzate nel presente documento:

PERICOLO

PERICOLO significa che succederanno danni gravi o mortali alle persone.

AVVERTENZA

AVVERTENZA significa che possono verificarsi danni alle persone da gravi a mortali.

ATTENZIONE

ATTENZIONE significa che possono verificarsi danni lievi o medi alle persone.




AVVISO

AVVISO significa che possono verificarsi danni a cose.

Informazioni importanti



Informazioni importanti che non comportano pericoli per persone o cose vengono contrassegnate dal simbolo info mostrato.

Simbolo	Significato
	Avvertenza di sostanze infiammabili: il refrigerante R32 contenuto in questo prodotto è un gas che presenta infiammabilità e tossicità ridotte (A2L o A2).
	Far eseguire la manutenzione da una persona qualificata seguendo le istruzioni del manuale di manutenzione.
	Per il funzionamento, attenersi alle istruzioni per l'uso.

Tab. 1

1.2 Avvertenze di sicurezza generali

Informazioni per il gruppo di destinatari

Le presenti istruzioni di installazione si rivolgono ai tecnici specializzati nei settori del raffrescamento e del condizionamento dell'aria e dell'elettrotecnica. Osservare le indicazioni riportate in tutti i manuali di istruzioni relativi all'impianto. La mancata osservanza delle indicazioni può causare lesioni alle persone e/o danni materiali fino ad arrivare al pericolo di morte.

- ▶ Prima dell'installazione, leggere le istruzioni di installazione di tutti i componenti dell'impianto.
- ▶ Rispettare le avvertenze e gli avvisi di sicurezza.

- ▶ Attenersi alle disposizioni nazionali e locali, ai regolamenti tecnici e alle direttive in vigore.
- ▶ Documentare i lavori eseguiti.

⚠ Utilizzo conforme alle indicazioni

L'unità interna è destinata all'installazione all'interno dell'edificio con collegamento a un'unità esterna e ad altri componenti di sistema, ad es. termoregolazioni.

L'unità esterna è destinata all'installazione all'esterno dell'edificio con collegamento a una o più unità interne e ad altri componenti di sistema, ad es. termoregolazioni.

L'apparecchio non è progettato per altri usi. L'uso improprio e gli eventuali danni risultanti non sono coperti dalla garanzia.

Per l'installazione in luoghi particolari (garage sotterranei, locali tecnici, balconi o qualsiasi area semi-aperta):

- ▶ Osservare dapprima i requisiti del luogo di installazione nella documentazione tecnica.

⚠ Pericoli generali derivanti dal refrigerante

- ▶ Questo apparecchio contiene al suo interno il refrigerante R32. Entrando a contatto con il fuoco, il gas refrigerante può dare origine a gas tossici.
- ▶ In caso di fuoriuscita di refrigerante durante l'installazione, arieggiare bene il locale.
- ▶ Dopo l'installazione, controllare la tenuta ermetica dell'impianto.
- ▶ Non immettere nel circuito del refrigerante sostanze diverse dal refrigerante indicato (R32).

⚠ Sicurezza degli apparecchi elettrici per l'uso domestico ed utilizzi simili

Per evitare pericoli derivanti da apparecchi elettrici, valgono le seguenti direttive secondo CEI EN 60335-1:

«Questo apparecchio può essere utilizzato da bambini a partire dagli 8 anni in su di età, e da persone con ridotte capacità fisiche, sensoriali o mentali o con esperienza e conoscenza inadeguate, solo se sono supervisionati o se sono stati istruiti sull'utilizzo sicuro dell'apparecchio e se hanno compreso i pericoli derivanti da esso. I bambini non devono giocare con l'apparecchio. La pulizia e la manutenzione non devono essere eseguite da bambini senza supervisione.»

«Se viene danneggiato il cavo di alimentazione alla rete, questo deve essere sostituito dal produttore, dal suo servizio di assistenza clienti o da una persona parimenti qualificata, al fine di evitare pericoli.»

⚠ Consegna al gestore

Al momento della consegna, istruire il gestore in merito all'impostazione di comando e alle condizioni di funzionamento dell'apparecchio.

- ▶ Spiegare l'impostazione di comando – soffermarsi in modo particolare su tutte le azioni rilevanti per la sicurezza.
- ▶ Informare in particolare sui seguenti punti:
 - Le operazioni di conversione o riparazione devono essere eseguite esclusivamente da un'azienda specializzata autorizzata.
 - Per un funzionamento sicuro ed ecologico è necessaria almeno un'ispezione annuale e una pulizia e una manutenzione in base alle necessità.
- ▶ Identificare le possibili conseguenze (danni alle persone o cose, fino al pericolo di morte) di un'ispezione, pulizia e manutenzione mancata o inadeguata.
- ▶ Consegnare al gestore le istruzioni per l'installazione e l'uso, che devono essere conservate.

1.3 Informazioni sulle presenti istruzioni

Le figure sono raggruppate nella sezione finale delle presenti istruzioni. Il testo contiene rimandi alle figure.

A seconda del modello, i prodotti possono differire dalle figure contenute nelle presenti istruzioni.

2 Descrizione del prodotto

2.1 Dichiarazione di conformità

Questo prodotto soddisfa, per struttura e funzionamento, le disposizioni europee e nazionali vigenti ed integrative.

CE Con la marcatura CE si dichiara la conformità del prodotto con tutte le disposizioni di legge UE da utilizzare, che prevede l'applicazione di questo marchio.

Il testo completo della dichiarazione di conformità è disponibile su Internet: www.buderus.ch.

2.2 Volume di fornitura

Legenda della fig. 1:

- [1] Unità esterna (piena di refrigerante)
- [2] Unità interna (piena di azoto)
- [3] Filtro catalizzatore freddo
- [4] Gomito di scarico con guarnizione (per unità esterna con supporto per installazione autoportante o a parete)
- [5] Telecomando d'ambiente
- [6] Supporto termoregolatore ambiente con vite di fissaggio
- [7] Materiale di fissaggio (5 viti e 5 tasselli)
- [8] Documentazione tecnica a corredo dell'apparecchio
- [9] Cavo di comunicazione a 5 fili (accessorio opzionale)
- [10] 4 ammortizzatori di vibrazioni per l'unità esterna

2.3 Dimensioni e distanze minime

2.3.1 Unità interna e unità esterna

Figure da 2 a 4.

2.3.2 Linee del refrigerante

Legenda della fig. 5:

- [1] Tubo lato gas
- [2] Tubo lato liquido
- [3] Curva a forma di sifone come separatore d'olio



Se l'unità esterna viene installata più in alto dell'unità interna, realizzare sul lato gas, a una distanza massima di 6 m, una curva a forma di sifone e aggiungere un'altra curva a forma di sifone ogni 6 m (→ fig. 5, [1]).

- ▶ Rispettare la lunghezza massima del tubo e la differenza massima di altezza tra unità interna e unità esterna.

	Lunghezza massima tubo ¹⁾ [m]	Differenza massima di altezza ²⁾ [m]
AC166i.2-2,6	≤ 25	≤ 10
AC166i.2-3,5	≤ 25	≤ 10
AC166i.2-5,3	≤ 30	≤ 20
AC166i.2-7,0	≤ 50	≤ 25

1) Lato gas o lato liquido

2) Misurato dal bordo inferiore al bordo superiore.

Tab. 2 Lunghezza tubo e differenza di altezza

Tipo di apparecchio	Diametro tubo	
	Lato liquido [mm]	Lato gas [mm]
AC166i.2-2,6	6,35 (1/4")	9,53 (3/8")
AC166i.2-3,5	6,35 (1/4")	9,53 (3/8")
AC166i.2-5,3	6,35 (1/4")	12,7 (1/2")
AC166i.2-7,0	9,53 (3/8")	15,9 (5/8")

Tab. 3 Diametro tubo in funzione del tipo di apparecchio

Diametro tubo [mm]	Diametro tubo alternativo [mm]
6,35 (1/4")	6
9,53 (3/8")	10
12,7 (1/2")	12
15,9 (5/8")	16

Tab. 4 Diametro tubo alternativo

Specifica dei tubi	
Lunghezza tubazione min	3 m
Lunghezza tubazione standard	5 m
Refrigerante aggiuntivo con lunghezza della tubazione superiore a 5 m (lato liquido)	Con Ø 6,35 mm (1/4"): 12 g/m Con Ø 9,53 mm (3/8"): 24 g/m
Spessore del tubo per tubi da 6,35 mm a 12,7 mm di diametro	≥ 0,8 mm
Spessore del tubo per tubi da 15,9 mm di diametro	≥ 1,0 mm
Spessore isolamento termico	≥ 6 mm
Materiale isolamento termico	Schiuma polietilenica

Tab. 5

2.4 Dati sul refrigerante

Questo apparecchio **contiene gas fluorurati ad effetto serra** come refrigerante. L'apparecchio è chiuso ermeticamente. I dati sul refrigerante conformi al regolamento UE n. 517/2014 relativo ai gas fluorurati ad effetto serra sono reperibili nelle istruzioni per l'uso dell'apparecchio.



Avviso per l'installatore: se effettuate il rabbocco del refrigerante, si prega di riportare la quantità di riempimento supplementare e la quantità totale di refrigerante nella tabella «Dati sul refrigerante» delle istruzioni per l'uso.

3 Installazione

3.1 Prima dell'installazione



ATTENZIONE

Pericolo di lesioni per bordi taglienti!

- ▶ Indossare guanti di protezione durante l'installazione.



ATTENZIONE

Pericolo di ustione!

Le tubazioni diventano molto calde durante il funzionamento.

- ▶ Prima di toccare le tubazioni, assicurarsi che si siano raffreddate.

- ▶ Verificare che il volume di fornitura sia in buono stato.
- ▶ Verificare se, aprendo i tubi dell'unità interna, si avverte un sibilo dovuto alla depressione.

3.2 Requisiti del luogo di installazione

- ▶ Rispettare le distanze minime (→ fig. da 2 a 4).

Unità interna

- ▶ Non installare l'unità interna in un locale in cui si utilizzano fonti ignifere aperte (ad es. fiamme aperte, apparecchio a gas in funzione, riscaldamento elettrico in funzione).
- ▶ Il luogo di installazione non deve trovarsi a un'altitudine superiore ai 2000 m sul livello del mare.
- ▶ Mantenere le aperture di ingresso e di uscita dell'aria libere da qualsiasi ostacolo, in modo da garantire la libera circolazione dell'aria. In caso contrario possono verificarsi perdite di potenza e un aumento del livello di pressione sonora.
- ▶ Tenere televisori, radio e dispositivi simili a una distanza di almeno 1 m dall'apparecchio e dal termoregolatore ambiente.
- ▶ Per l'installazione dell'unità interna scegliere una parete in grado di attutire le vibrazioni.
- ▶ Considerare la superficie minima del locale.

Tipo di apparecchio	Altezza di installazione [m]	Superficie minima del locale [m ²]
AC166i.2-2,6 W	≥ 1,8	≥ 4
AC166i.2-3,5 W		
AC166i.2-5,3 W		
AC166i.2-7,0 W	≥ 1,8	≥ 6

Tab. 6 Superficie minima del locale

Con altezze di installazione inferiori, la superficie in pianta necessaria aumenta di conseguenza.

Unità esterna

- ▶ Non esporre l'unità esterna ai vapori d'olio emessi da macchine, a vapori termali molto caldi, gas solforosi e simili.
- ▶ Non installare l'unità esterna direttamente vicino all'acqua e non esporla alla brezza marina.
- ▶ L'unità esterna deve essere sempre mantenuta libera dalla neve.
- ▶ L'aria di ripresa o i rumori di funzionamento non devono arrecare fastidio.
- ▶ Intorno all'unità esterna deve essere presente una buona circolazione d'aria, tuttavia, l'apparecchio non deve essere esposto a forte vento.
- ▶ La condensa prodotta durante il funzionamento deve poter defluire senza problemi. Se necessario, posare un tubo flessibile di scarico. Nelle regioni fredde non è consigliabile posare un tubo flessibile di scarico perché potrebbe gelare
- ▶ Posizionare l'unità esterna su un basamento stabile.

3.3 Installazione dell'apparecchio

AVVISO

Danni materiali dovuti a un montaggio scorretto!

Un montaggio scorretto può causare la caduta dell'apparecchio dalla parete.

- ▶ Installare l'apparecchio esclusivamente su una parete solida e piana. La parete deve poter sopportare il peso dell'apparecchio.
- ▶ Utilizzare solo viti e tasselli adatti alla tipologia di parete e al peso dell'apparecchio.

3.3.1 Installazione dell'unità interna

- ▶ Aprire la parte superiore della scatola ed estrarre dall'alto l'unità interna (→ fig. 6).
- ▶ Coricare l'unità interna sul lato anteriore senza togliere gli elementi sagomati di imballaggio (→ fig. 7).
- ▶ Svitare la vite e rimuovere la piastra di montaggio sul lato posteriore dell'unità interna.
- ▶ Individuare il luogo di installazione nel rispetto delle distanze minime (→ fig. 2).
- ▶ Utilizzando il foro superiore centrale, fissare la piastra di montaggio alla parete con una vite e un tassello e metterla in piano in senso orizzontale (→ fig. 8).
- ▶ Fissare la piastra di montaggio con altre quattro viti e altrettanti tasselli, in modo da portarla completamente a contatto con la parete.
- ▶ Praticare il foro per il passaggio delle tubazioni attraverso il muro (la posizione raccomandata per il passaggio attraverso il muro è dietro l'unità interna → fig. 9).
- ▶ Eventualmente modificare la posizione dello scarico condensa (→ fig. 10).



I raccordi filettati per i tubi si trovano nella maggior parte dei casi sul lato posteriore dell'unità interna. Si raccomanda di allungare i tubi prima di agganciare l'unità interna alla parete.

- ▶ Realizzare i collegamenti delle tubazioni come descritto nel capitolo 3.4.1.
- ▶ Eventualmente piegare le tubazioni nella direzione desiderata e aprire un varco sul fianco dell'unità interna (→ fig. 12).
- ▶ Far passare le tubazioni attraverso il muro e agganciare l'unità interna alla piastra di montaggio (→ fig. 13).
- ▶ Sollevare il pannello protettivo superiore ed estrarre l'inserto di uno dei due filtri (→ fig. 14).
- ▶ Introdurre nell'inserto il filtro incluso nel volume di fornitura e rimontare l'inserto del filtro.

Per rimuovere l'unità interna dalla piastra di montaggio:

- ▶ tirare verso il basso il lato inferiore del mantello in corrispondenza delle due cavità e tirare l'unità interna in avanti (→ fig. 15).

3.3.2 Installazione dell'unità esterna

- ▶ Posizionare la scatola con il lato superiore in alto.
- ▶ Tagliare e rimuovere i nastri di chiusura.
- ▶ Sfilare la scatola dall'alto e rimuovere l'imballaggio.
- ▶ A seconda del tipo di installazione, preparare e montare un supporto per l'installazione autoportante o a parete.
- ▶ Installare o appendere l'unità esterna, utilizzando gli ammortizzatori di vibrazioni forniti in dotazione o da parte del committente per i piedi.
- ▶ Per l'installazione con il supporto per installazione autoportante o a parete, applicare il gomito di scarico in dotazione completo di guarnizione (→ fig. 16).
- ▶ Rimuovere il pannello protettivo dei tronchetti di collegamento (→ fig. 17).
- ▶ Realizzare i collegamenti delle tubazioni come descritto nel capitolo 3.4.1.
- ▶ Rimontare il pannello protettivo dei tronchetti di collegamento.

3.4 Collegamento delle tubazioni

3.4.1 Collegamento delle linee del refrigerante all'unità interna e all'unità esterna



ATTENZIONE

Fuoriuscita di refrigerante dai collegamenti non a tenuta ermetica

L'esecuzione non a regola d'arte dei collegamenti delle tubazioni può avere come conseguenza la fuoriuscita di refrigerante. I collegamenti meccanici riutilizzabili e gli attacchi a cartella non sono consentiti in ambienti interni.

- ▶ Serrare gli attacchi a cartella solo una volta.
- ▶ Dopo lo smontaggio è sempre necessario fare nuovi attacchi a cartella.



I tubi di rame sono disponibili in misure metriche e in pollici, ma le filettature dei dadi svasati sono uguali. I raccordi svasati filettati sull'unità interna ed esterna sono per misure in pollici.

- ▶ In caso di utilizzo di tubi di rame metrici, sostituire i dadi svasati con altri dadi di diametro adatto (→ tab. 7).
- ▶ Determinare il diametro e la lunghezza del tubo (→ pag. 31).
- ▶ Tagliare il tubo a misura con un tagliatubi (→ fig. 11).
- ▶ Sbavare internamente le estremità dei tubi e far fuoriuscire i trucioli picchiando il tubo.
- ▶ Calzare il dado sul tubo.
- ▶ Con una cartellatrice, svasare il tubo alla misura riportata in tab. 7. Deve essere possibile far scorrere il dado sul bordo, ma non oltre.
- ▶ Collegare il tubo e serrare la connessione giuntata alla coppia di serraggio riportata in tab. 7.
- ▶ Ripetere le operazioni sopra descritte per il secondo tubo.

AVVISO

Rendimento ridotto per trasferimento di calore tra le tubazioni del refrigerante

- ▶ Isolare termicamente tra loro le tubazioni del refrigerante.
- ▶ Applicare l'isolamento dei tubi e fissarlo.

Diametro esterno tubo Ø [mm]	Coppia di serraggio [Nm]	Diametro dell'apertura svasata (A) [mm]	Estremità svasata del tubo	Filettatura del dado svasato preassemblato
6,35 (1/4")	18-20	8,4-8,7		3/8"
9,53 (3/8")	32-39	13,2-13,5		3/8"
12,7 (1/2")	49-59	16,2-16,5		5/8"
15,9 (5/8")	57-71	19,2-19,7		3/4"

Tab. 7 Dati caratteristici dei collegamenti delle tubazioni

3.4.2 Collegamento dello scarico condensa all'unità interna

La vaschetta di raccolta della condensa dell'unità interna è dotata di due collegamenti. Su questi collegamenti vengono montati in fabbrica un tubo flessibile per scarico condensa e un tappo, che possono essere invertiti (→ fig. 10).

- Posare il tubo flessibile per scarico condensa con la corretta pendenza.

3.4.3 Controllo della tenuta ermetica e riempimento dell'impianto

Controllo della tenuta ermetica

Per il controllo di tenuta osservare le disposizioni nazionali e locali.

- Rimuovere i tappi delle tre valvole (→ fig. 18, [1], [2] e [3]).
- Collegare l'aprilvalvole schrader [6] e il manometro [4] alla valvola schrader [1].
- Avvitare l'aprilvalvole schrader e aprire la valvola schrader [1].
- Lasciare chiuse le valvole [2] e [3] e riempire l'impianto di azoto finché la pressione non supera del 10 % la pressione d'esercizio massima (→ pag. 37).
- Dopo 10 minuti, controllare che la pressione sia rimasta invariata.
- Scaricare l'azoto fino a raggiungere la pressione d'esercizio massima.
- Dopo almeno 1 h, controllare che la pressione sia rimasta invariata.
- Scaricare l'azoto.

Riempimento dell'impianto

AVVISO

Disfunzione in caso di refrigerante errato

L'unità esterna viene riempita in fabbrica con il refrigerante R32.

- Per eventuali rabbocchi, utilizzare sempre lo stesso tipo di refrigerante. Non mescolare tipi di refrigerante diversi.
- Fare il vuoto nell'impianto con una pompa a vuoto (→ fig. 18, [5]) ed essiccare finché non si raggiungono circa -1 bar (o circa 500 micron).
- Aprire la valvola superiore [3] (lato liquido).
- Controllare con il manometro [4] se il flusso è libero.
- Aprire la valvola inferiore [2] (lato gas). Il refrigerante si distribuisce nell'impianto.
- Al termine controllare le condizioni di pressione.
- Svitare l'aprilvalvole schrader [6] e chiudere la valvola schrader [1].
- Rimuovere la pompa a vuoto, il manometro e l'aprilvalvole schrader.
- Applicare di nuovo i tappi delle valvole.
- Applicare di nuovo il pannello protettivo dei tronchetti di collegamento sull'unità esterna.

3.5 Collegamento elettrico

3.5.1 Indicazioni generali



AVVERTENZA

Pericolo di morte per corrente elettrica!

Toccando componenti elettrici sotto tensione si rischia la folgorazione.

- Prima di effettuare lavori sui componenti elettrici: togliere la tensione di alimentazione elettrica su tutti i poli (fusibile, interruttore automatico) e assicurarsi che non si riattivi accidentalmente.

- I lavori sull'impianto elettrico devono essere eseguiti esclusivamente da un elettricista autorizzato.
- Osservare le misure di sicurezza in base alle norme nazionali ed internazionali.
- Se la tensione elettrica di rete presenta rischi per la sicurezza o in caso di cortocircuito durante l'installazione, informare per iscritto il gestore e non installare gli apparecchi finché il problema non è stato risolto.
- Realizzare tutte le connessioni elettriche come indicato nello schema elettrico di collegamento.
- Per tagliare l'isolamento dei cavi utilizzare sempre gli appositi attrezzi speciali.
- Non collegare altre utenze elettriche al cavo di collegamento alla rete di alimentazione elettrica dell'apparecchio.
- Non invertire fase e neutro. Ciò può causare malfunzionamenti.
- In caso di collegamento fisso alla rete di alimentazione elettrica, installare una protezione contro le sovratensioni e un sezionatore dimensionato per una potenza elettrica assorbita pari a 1,5 volte il valore massimo dell'apparecchio.
- Per dispositivi con collegamento alla rete di alimentazione dove è possibile una corrente di dispersione superiore a 10 mA, si raccomanda di installare un interruttore differenziale di sicurezza (RCD) con una corrente di intervento differenziale nominale non superiore a 30 mA.

3.5.2 Collegamento dell'unità interna

Collegare l'unità interna all'unità esterna con un cavo conduttore di comunicazione a 5 fili con la sigla prodotto HO7RN-F. La sezione del cavo conduttore di comunicazione deve essere almeno pari a 1,5 mm².


AVVISO

Danni materiali in caso di errato collegamento dell'unità interna

L'unità interna riceve la tensione di alimentazione dall'unità esterna.

- Collegare l'unità interna soltanto all'unità esterna.

Per collegare il cavo di comunicazione:

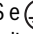

- ▶ ruotare verso l'alto il pannello protettivo (→ fig. 19).
- ▶ Rimuovere la vite e togliere il pannello protettivo dal quadro elettrico.
- ▶ Rimuovere la vite e togliere il pannello protettivo [1] del morsetto per collegamento (→ fig. 20).
- ▶ Sfondare il passacavo [3] sul lato posteriore dell'unità interna e introdurre il cavo conduttore.
- ▶ Fissare il cavo conduttore al ferma cavo [2] e collegarlo ai morsetti W, 1(L), 2(N), S e .
- ▶ Prendere nota dell'assegnazione dei fili ai morsetti per collegamento.
- ▶ Fissare di nuovo il pannello protettivo.
- ▶ Posare il cavo conduttore fino all'unità esterna.

3.5.3 Collegamento dell'unità esterna

All'unità esterna viene collegato un cavo elettrico (a 3 fili) e il cavo conduttore di comunicazione per l'unità interna (a 5 fili). Utilizzare cavi conduttori del tipo H07RN-F di sezione adeguata e proteggere il collegamento alla rete di alimentazione elettrica con un fusibile (→ tab. 8).

Unità esterna	Protezione della rete di alimentazione elettrica	Sezione del conduttore	
		Cavo elettrico	Cavo conduttore di comunicazione
AC166i.2-2,6	13 A	≥ 1,5 mm ²	≥ 1,5 mm ²
AC166i.2-3,5	13 A	≥ 1,5 mm ²	≥ 1,5 mm ²
AC166i.2-5,3	16 A	≥ 1,5 mm ²	≥ 1,5 mm ²
AC166i.2-7,0	25 A	≥ 2,5 mm ²	≥ 2,5 mm ²

Tab. 8

- ▶ Rimuovere la vite e togliere il pannello protettivo della connessione elettrica (→ fig. 21).
- ▶ Fissare il cavo di comunicazione al ferma cavo e collegarlo ai morsetti W, 1(L), 2(N), S e  (assegnazione dei fili ai morsetti per collegamento come per l'unità interna) (→ fig. 22).
- ▶ Fissare il cavo di alimentazione elettrica al ferma cavo e collegarlo ai morsetti L, N e .
- ▶ Applicare di nuovo il pannello protettivo.

4 Messa in funzione

4.1 Lista di controllo per la messa in funzione


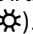
1	L'unità esterna e l'unità interna sono montate correttamente.	
2	I tubi sono <ul style="list-style-type: none"> • collegati correttamente, • isolati termicamente nel modo corretto, • a tenuta ermetica. 	
3	Lo scarico condensa è stato realizzato e testato correttamente.	
4	La connessione elettrica è stata realizzata correttamente. <ul style="list-style-type: none"> • L'alimentazione elettrica rientra nell'intervallo normale • I conduttori di protezione sono stati installati correttamente • Il cavo di collegamento è saldamente collegato alla morsettiera 	

5	Tutti i pannelli protettivi sono stati applicati e fissati.	
6	Il deflettore aria dell'unità interna è stato montato correttamente e l'attuatore è scattato in posizione.	

Tab. 9

4.2 Test di funzionamento

Terminata l'installazione e dopo aver eseguito il controllo di tenuta e realizzato la connessione elettrica, è possibile testare il sistema:

- ▶ Realizzare la tensione di alimentazione elettrica.
- ▶ Accendere l'unità interna con il termoregolatore ambiente.
- ▶ Premere il tasto **Mode** per impostare il funzionamento in raffrescamento (.
- ▶ Premere il tasto Freccia (∨) fino a impostare la temperatura minima.
- ▶ Testare il funzionamento in raffrescamento per 5 minuti.
- ▶ Premere il tasto **Mode** per impostare il funzionamento in riscaldamento (.
- ▶ Premere il tasto Freccia (∧) fino a impostare la temperatura massima.
- ▶ Testare il funzionamento in riscaldamento per 5 minuti.
- ▶ Verificare la libertà di movimento del deflettore aria.



Con una temperatura aria ambiente inferiore a 17 °C il funzionamento in raffrescamento deve essere attivato manualmente. Questo funzionamento manuale è previsto soltanto a scopo di test e per le emergenze.

- ▶ Normalmente si utilizza sempre il termoregolatore ambiente.

Per attivare manualmente il funzionamento in raffrescamento:

- ▶ spegnere l'unità interna.
- ▶ Con un oggetto sottile premere due volte il tasto del funzionamento manuale in raffrescamento (→ fig. 23).
- ▶ Premere il tasto **Mode** del termoregolatore ambiente per disattivare il funzionamento manuale in raffrescamento.



In un sistema con condizionatore MultiSplit non è possibile il funzionamento manuale.

4.3 Consegna al gestore

- ▶ Terminata l'installazione del sistema, consegnare le istruzioni di installazione al cliente.
- ▶ Illustrare al cliente l'impostazione di comando del sistema facendo riferimento alle istruzioni per l'uso.
- ▶ Raccomandare al cliente di leggere con attenzione le istruzioni per l'uso.

5 Risoluzione dei problemi

5.1 Disfunzioni con indicazioni



AVVERTENZA

Pericolo di morte per corrente elettrica!

Toccando componenti elettrici sotto tensione si rischia la folgorazione.

- ▶ Prima di effettuare lavori sui componenti elettrici: togliere la tensione di alimentazione elettrica su tutti i poli (fusibile, interruttore automatico) e assicurarsi che non si riattivi accidentalmente.

Se durante il funzionamento si verifica una disfunzione, il display indica un codice disfunzione (ad es. EH 02).

Se la disfunzione permane per più di 10 minuti:

- ▶ interrompere per breve tempo l'alimentazione elettrica e quindi riaccendere l'unità interna.

Se non è possibile eliminare la disfunzione:

- ▶ chiamare il servizio assistenza clienti e comunicare il codice disfunzione e i dati dell'apparecchio.

Codice disfunzione	Possibile causa
EC 07	Numero di giri del ventilatore dell'unità esterna al di fuori dell'intervallo normale
EC 51	Disfunzione parametri nell'EEPROM dell'unità esterna
EC 52	Disfunzione sonda temperatura su T3 (bobina condensatore)
EC 53	Disfunzione sonda temperatura su T4 (temperatura esterna)
EC 54	Disfunzione sonda temperatura su TP (tubo di scarico compressore)
EC 56	Disfunzione sonda temperatura su T2B (uscita della bobina evaporatore, solo condizionatore multisplit)
EH 0A	Disfunzione parametri nell'EEPROM dell'unità interna
EH 00	
EH 0b	Disfunzione di comunicazione tra la scheda madre dell'unità interna e il display
EH 02	Disfunzione al riconoscimento del segnale di zero crossing
EH 03	Numero giri ventilatore dell'unità interna al di fuori dell'intervallo normale
EH 60	Disfunzione sonda temperatura su T1 (temperatura aria ambiente)
EH 61	Disfunzione sonda temperatura su T2 (centro della bobina evaporatore)
EL 0C ¹⁾	Refrigerante insufficiente o perdite di refrigerante o disfunzione sonda temperatura su T2
EL 01	Disfunzione di comunicazione tra unità interna ed esterna
PC 00	Disfunzione su modulo IPM o protezione da sovracorrente IGBT
PC 01	Protezione sovratensione o bassa tensione
PC 02	Protezione temperatura sul compressore o protezione contro il surriscaldamento sul modulo IPM o protezione sovrappressione
PC 03	Protezione da vuoto
PC 04	Disfunzione su modulo compressore inverter
PC 08	Protezione contro sovraccarico di potenza
PC 40	Disfunzione di comunicazione tra la scheda madre dell'unità esterna e la scheda madre dell'azionamento del compressore
--	Conflitto modalità operativa delle unità interne; le modalità operative delle unità interne e dell'unità esterna devono corrispondere.

1) Rilevamento perdite non attivo, se in un sistema con condizionatore multisplit.

Tab. 10

5.2 Disfunzioni senza visualizzazione

Disfunzione	Possibile causa	Rimedio
La potenza dell'unità interna è insufficiente.	Scambiatore di calore dell'unità esterna o interna sporco.	▶ Pulire lo scambiatore di calore dell'unità esterna o interna.
	Refrigerante insufficiente	▶ Controllare la tenuta ermetica dei tubi ed eventualmente ripristinarla. ▶ Rabboccare refrigerante.
L'unità esterna o l'unità interna non funziona.	Assenza di corrente	▶ Controllare il collegamento all'alimentazione elettrica. ▶ Accendere l'unità interna.
	Interruttore differenziale di sicurezza o fusibile integrato nell'apparecchio ¹⁾ è scattato	▶ Controllare il collegamento all'alimentazione elettrica. ▶ Verificare l'interruttore differenziale di sicurezza e il fusibile
L'unità esterna o l'unità interna si accende e si spegne continuamente.	Quantità insufficiente di refrigerante nel sistema.	▶ Controllare la tenuta ermetica dei tubi ed eventualmente ripristinarla. ▶ Rabboccare refrigerante.
	Quantità eccessiva di refrigerante nel sistema.	Rimuovere il refrigerante con un apparecchio per il recupero del refrigerante.
	Umidità o impurità nel circuito del refrigerante.	▶ Fare il vuoto nel circuito del refrigerante. ▶ Riempire con refrigerante nuovo.
	Variazioni di tensione eccessive.	▶ Installare un regolatore di tensione.
	Il compressore è difettoso.	▶ Sostituire il compressore.

1) Un fusibile per la protezione da sovracorrente si trova sulla scheda madre. La specifica è stampata sulla scheda madre e si trova anche nei dati tecnici sulla pagina 37. Utilizzare solo fusibili in ceramica antideflagranti.

Tab. 11

6 Protezione ambientale e smaltimento

La protezione dell'ambiente è un principio fondamentale per il gruppo Bosch.

La qualità dei prodotti, il risparmio e la tutela dell'ambiente sono per noi obiettivi di pari importanza. Ci atteniamo scrupolosamente alle leggi e alle norme per la protezione dell'ambiente.

Per proteggere l'ambiente impieghiamo la tecnologia e i materiali migliori tenendo conto degli aspetti economici.

Imballo

Per quanto riguarda l'imballo ci atteniamo ai sistemi di riciclaggio specifici dei rispettivi paesi, che garantiscono un ottimale riutilizzo.

Tutti i materiali impiegati per gli imballi rispettano l'ambiente e sono riutilizzabili.

Apparecchi obsoleti

Gli apparecchi dismessi contengono materiali che possono essere riciclati.

I componenti sono facilmente separabili. Le materie plastiche sono contrassegnate. In questo modo è possibile classificare i vari componenti e destinarli al riciclaggio o allo smaltimento.

Apparecchi elettronici ed elettrici di generazione precedente



Questo simbolo significa che il prodotto non può essere smaltito insieme agli altri rifiuti, ma deve essere conferito nelle aree ecologiche adibite alla raccolta, al trattamento, al riciclaggio e allo smaltimento dei rifiuti.

Il simbolo è valido nei Paesi in cui vigono norme sui rifiuti elettronici, ad es. la "Direttiva europea 2012/19/CE sui rifiuti di apparecchiature elettriche ed elettroniche". Tali norme definiscono nei singoli Paesi le condizioni generali per la restituzione e il riciclaggio di rifiuti di apparecchiature elettriche ed elettroniche.

Poiché gli apparecchi elettronici possono contenere sostanze pericolose, devono essere riciclati in modo responsabile per limitare il più possibile eventuali danni ambientali e pericoli per la salute umana. Il riciclaggio dei rifiuti di apparecchiature elettriche ed elettroniche contribuisce inoltre a preservare le risorse naturali.

Per maggiori informazioni sullo smaltimento ecologico dei rifiuti di apparecchiature elettriche ed elettroniche invitiamo a rivolgersi agli enti locali preposti, all'azienda di smaltimento rifiuti di competenza o al rivenditore presso il quale si è acquistato il prodotto.

Per ulteriori informazioni consultare:
www.weee.bosch-thermotechnology.com/

Refrigerante R32



L'apparecchio contiene un gas serra fluorurato R32 (potenziale di riscaldamento globale 675¹⁾) con infiammabilità e tossicità ridotte (A2L o A2).

La quantità contenuta è indicata sulla targhetta identificativa dell'unità esterna.

I refrigeranti sono un pericolo per l'ambiente e devono essere raccolti e smaltiti separatamente.

7 Informativa sulla protezione dei dati



Robert Bosch S.p.A., Società Unipersonale, Via M.A. Colonna 35, 20149 Milano, Italia, elabora informazioni su prodotti e installazioni, dati tecnici e di collegamento, dati di comunicazione, dati di cronologia clienti e registrazione prodotti per fornire funzionalità prodotto (art. 6 (1) sottopar. 1 (b) GDPR), per

adempiere al proprio dovere di vigilanza unitamente a ragioni di sicurezza e tutela del prodotto (art. 6 (1) sottopar. 1 (f) GDPR), per salvaguardare i propri diritti in merito a garanzia e domande su registrazione di prodotti (art. 6 (1) sottopar. 1 (f) GDPR), nonché per analizzare la distribuzione dei prodotti e fornire informazioni personalizzate e offerte correlate al prodotto (art. 6 (1) sottopar. 1 (f) GDPR). Al fine di fornire servizi come vendita e marketing, gestione contratti e pagamenti, programmazione servizi hotline e data hosting possiamo commissionare e trasferire dati a fornitori di servizi esterni e/o aziende affiliate a Bosch. Talvolta, ma soltanto con adeguata garanzia di tutela, i dati personali potrebbero essere trasferiti a destinatari non ubicati nello Spazio Economico Europeo. Ulteriori informazioni sono disponibili su richiesta. Può rivolgersi al Titolare del trattamento dei dati presso Data Protection Officer, Information Security and Privacy (C/ISP), Robert Bosch GmbH, Postfach 30 02 20, 70442 Stoccarda, GERMANIA.

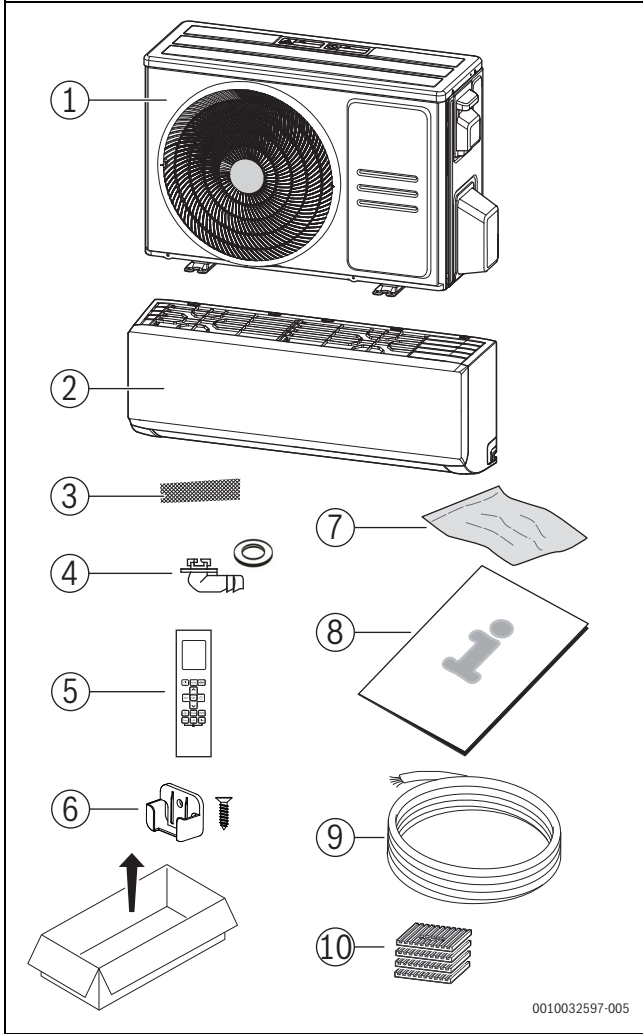
Ha il diritto di opporsi in qualsiasi momento al trattamento dei dati personali in base all'art. 6 (1) sottopar. 1 (f) GDPR in riferimento alla sua situazione in particolare o in caso di utilizzo a fini di direct marketing. Per esercitare tali diritti ci contatti tramite DPO@bosch.com. Segua il Codice QR-per ulteriori informazioni.

1) secondo l'appendice I del Regolamento (UE) n. 517/2014 del Parlamento e del Consiglio europeo del 16 aprile 2014).

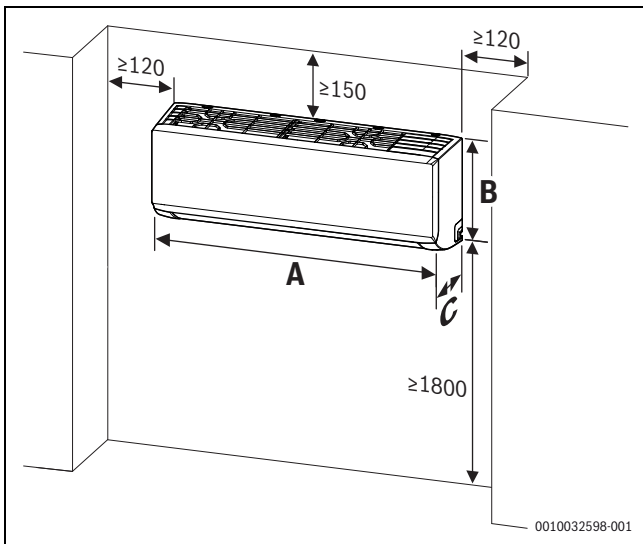
8 Dati tecnici

Unità interna		AC166i.2-2,6 W	AC166i.2-3,5 W	AC166i.2-5,3 W	AC166i.2-7,0 W
Unità esterna		AC166i.2-2,6	AC166i.2-3,5	AC166i.2-5,3	AC166i.2-7,0
Raffrescamento					
Potenza nominale	kW	2,6	3,5	5,3	7,0
	kBTU/h	9	12	18	24
Potenza elettrica assorbita alla potenza nominale	W	733	1096	1550	2402
Potenza (min - max)	kW	1,0-3,2	1,4-4,3	2,1-5,9	3,4-8,2
Potenza elettrica assorbita (min - max)	W	80-1100	120-1650	420-2050	560-3200
Carico di raffreddamento (Pdesignc)	kW	2,8	3,6	5,3	7,0
Efficienza energetica (SEER)	-	7,4	7,0	7,0	6,4
Classe di efficienza energetica	-	A++	A++	A++	A++
Riscaldamento - generale					
Potenza nominale	kW	2,9	3,8	5,6	7,3
	kBTU/h	10	13	19	25
Potenza elettrica assorbita alla potenza nominale	W	771	1027	1750	2130
Potenza (min - max)	kW	0,8-3,4	1,1-4,4	1,6-5,8	3,1-8,2
Potenza elettrica assorbita (min - max)	W	70-990	110-1480	300-2000	780-3100
Riscaldamento - clima più freddo					
Fabbisogno termico (Pdesignh)	kW	3,8	3,8	6,7	10,8
Efficienza energetica (SCOP)	-	3,1	3,4	3,1	2,7
Classe di efficienza energetica	-	B	A	B	D
Riscaldamento - clima medio					
Fabbisogno termico (Pdesignh)	kW	2,5	2,5	4,2	4,9
Efficienza energetica (SCOP)	-	4,1	4,2	4,0	4,0
Classe di efficienza energetica	-	A+	A+	A+	A+
Riscaldamento - clima più caldo					
Fabbisogno termico (Pdesignh)	kW	2,5	2,5	4,5	5,3
Efficienza energetica (SCOP)	-	5,2	5,5	5,1	5,1
Classe di efficienza energetica	-	A+++	A+++	A+++	A+++
Generale					
Tensione di alimentazione elettrica	V / Hz	220-240 / 50	220-240 / 50	220-240 / 50	220-240 / 50
Max. potenza elettrica assorbita	W	2150	2150	2500	3700
Assorbimento di corrente max	A	10	10	13	19
Refrigerante	-	R32	R32	R32	R32
Quantità di riempimento del refrigerante	g	600	650	1100	1450
Pressione nominale	MPa	4,3/1,7	4,3/1,7	4,3/1,7	4,3/1,7
Unità interna					
Fusibile in ceramica antideflagrante sulla scheda madre	-	T 3,15 A/250 V	T 3,15 A/250 V	T 3,15 A/250 V	T 3,15 A/250 V
Portata (alta/media/bassa)	m ³ /h	520/460/330	530/400/350	800/600/500	1090/770/610
Livello di pressione sonora (alto/medio/basso/riduzione rumore)	dB(A)	37/32/22/20	37/32/22/21	41/37/31/20	46/37/34,5/21
Livello di potenza sonora	dB(A)	54	56	56	62
Temperatura ambiente ammessa (raffrescamento/riscaldamento)	°C	17...32/0...30	17...32/0...30	17...32/0...30	17...32/0...30
Peso netto	kg	8,0	8,7	11,2	13,6
Unità esterna					
Fusibile in ceramica antideflagrante sulla scheda madre	-	T 20 A/250 V	T 20 A/250 V	T 30 A/250 V	T 30 A/250 V
Portata	m ³ /h	1850	1850	2100	3700
Livello di pressione sonora	dB(A)	56	55	57	60
Livello di potenza sonora	dB(A)	62	63	65	67
Temperatura ambiente ammessa (raffrescamento/riscaldamento)	°C	-15...50/-15...24	-15...50/-15...24	-15...50/-15...24	-15...50/-15...24
Peso netto	kg	23,5	23,7	33,5	43,9

Tab. 12



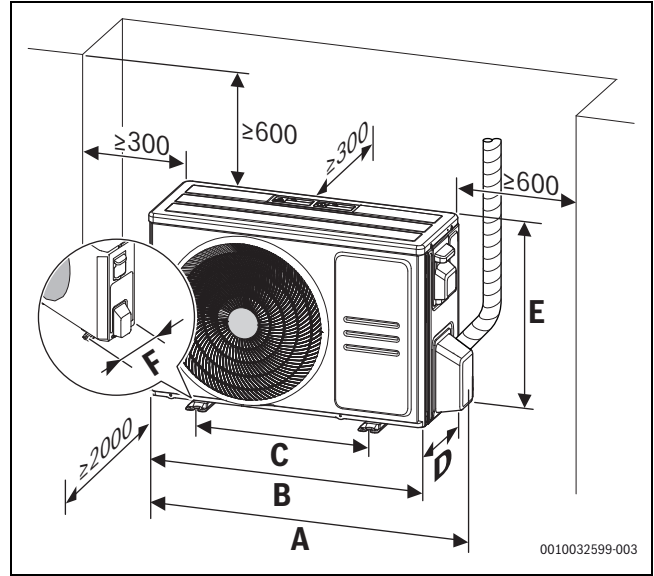
1



2

	A [mm]	B [mm]	C [mm]
AC166i.2-2,6 W	729	292	200
AC166i.2-3,5 W	802	295	200
AC166i.2-5,3 W	971	321	228
AC166i.2-7,0 W	1082	337	234

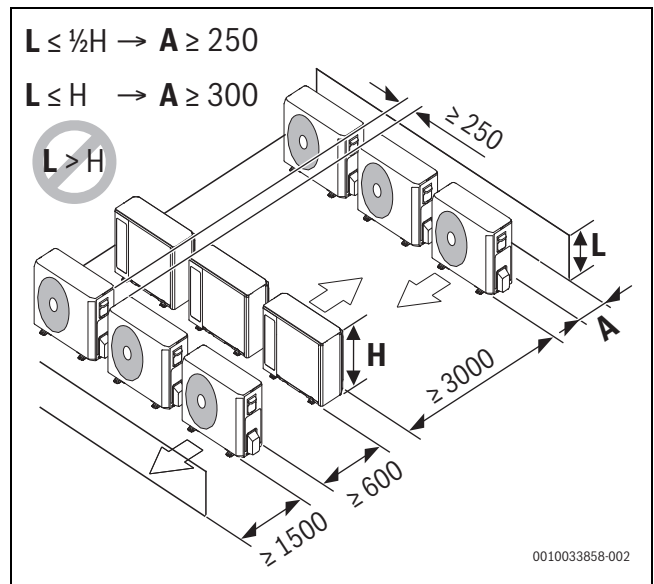
13



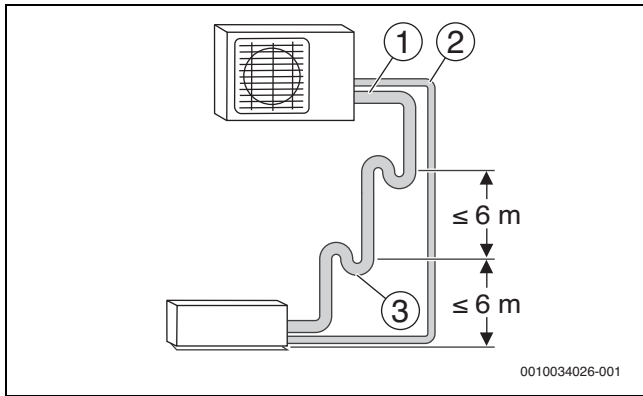
3

	A [mm]	B [mm]	C [mm]	D [mm]	E [mm]	F [mm]
AC166i.2-2,6	790	720	452	270	495	255
AC166i.2-3,5	790	720	452	270	495	255
AC166i.2-5,3	874	805	511	330	554	317
AC166i.2-7,0	955	890	663	342	673	354

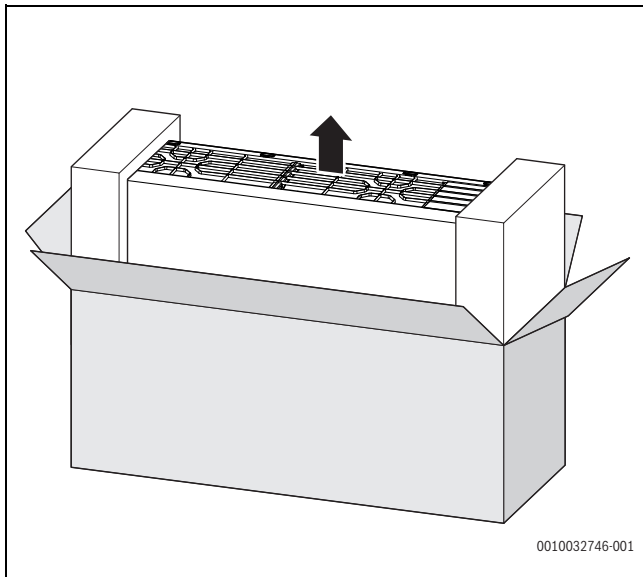
14



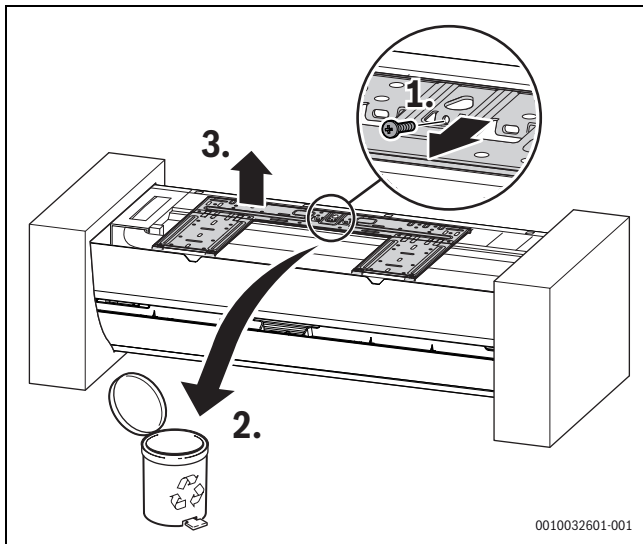
4



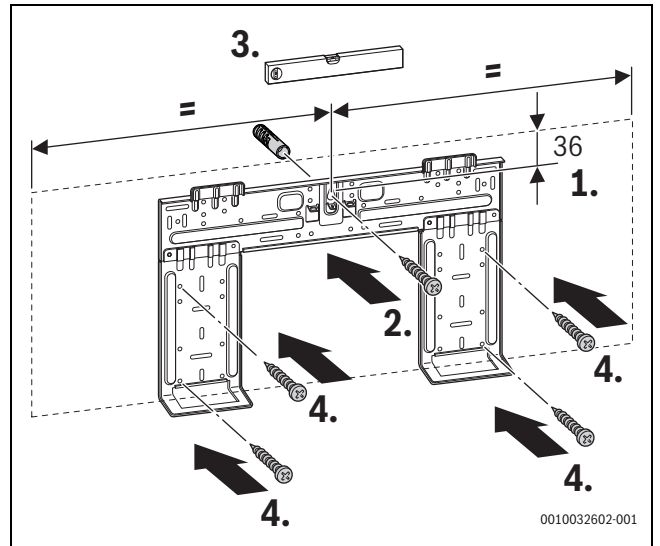
5



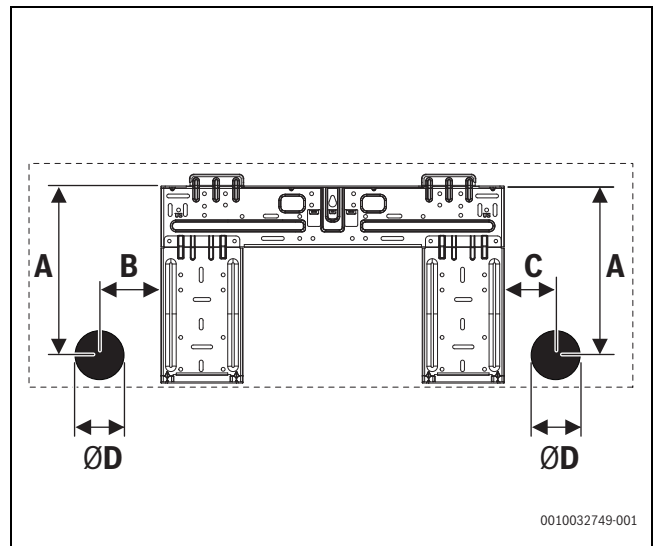
6



7



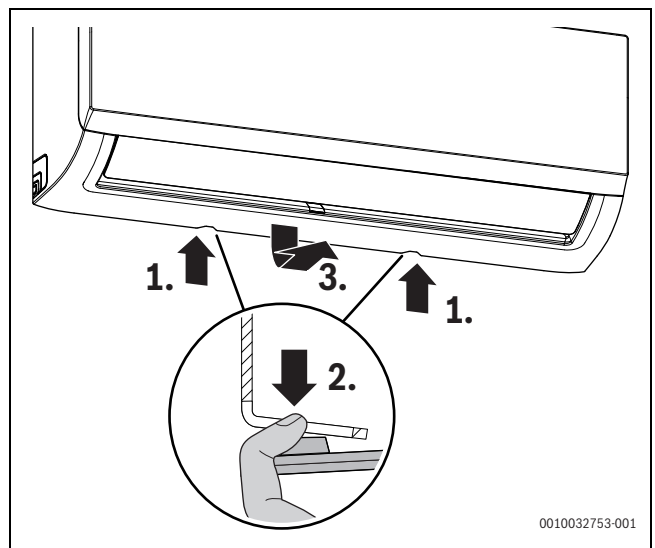
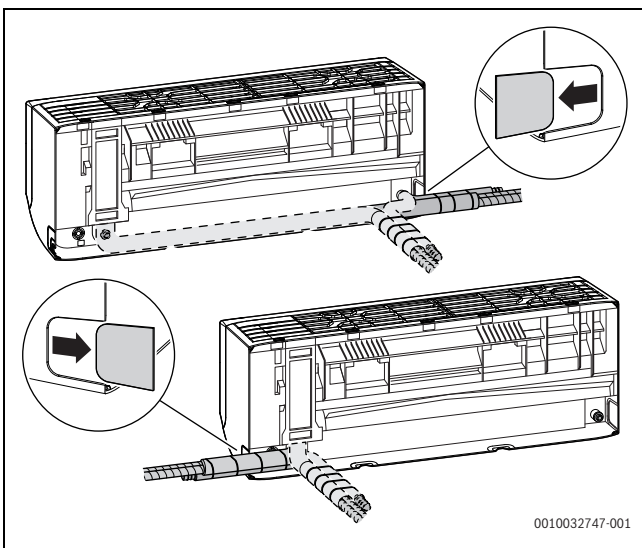
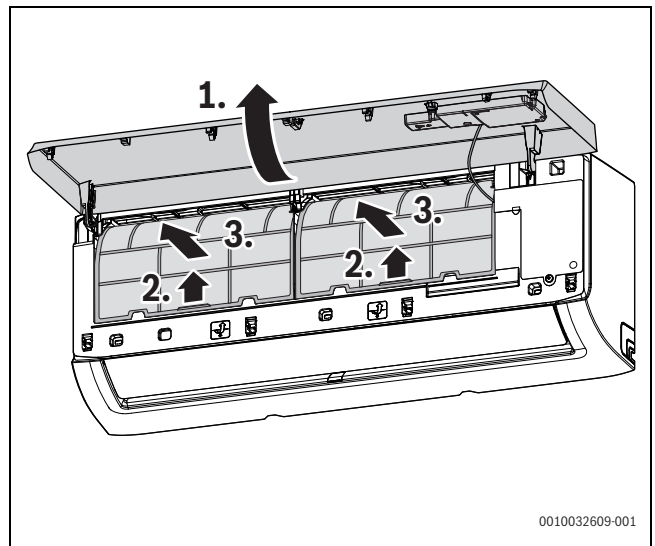
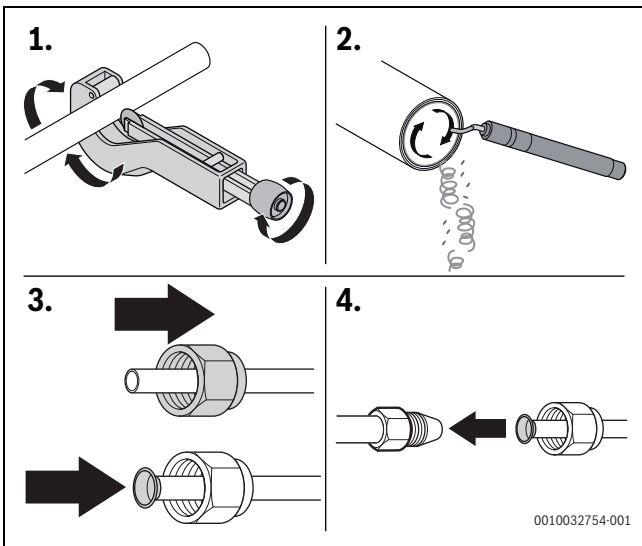
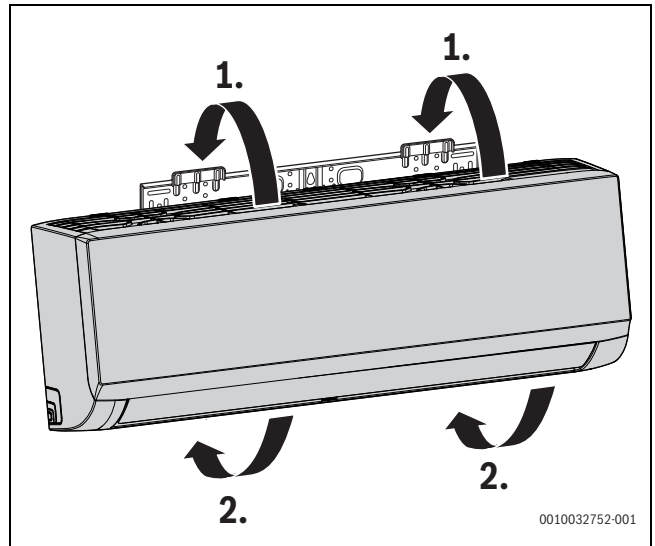
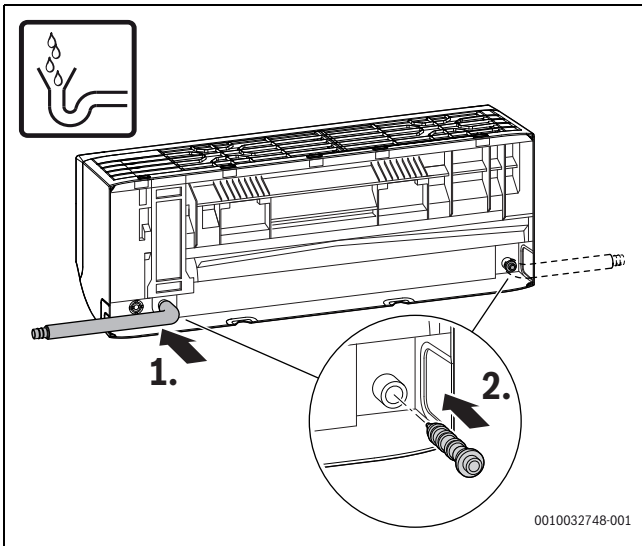
8

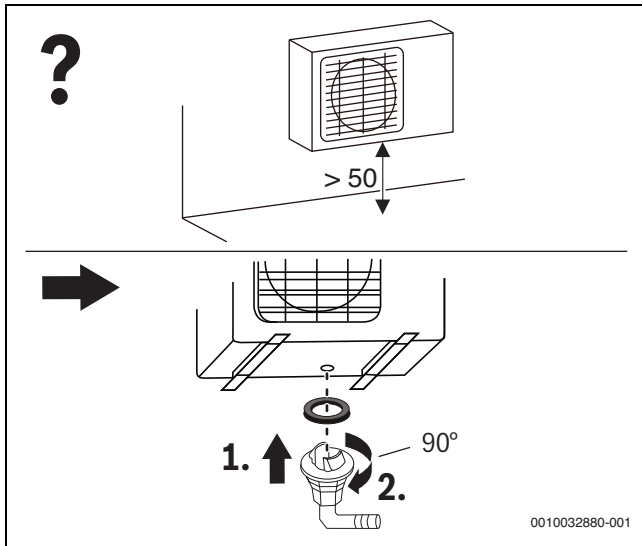


9

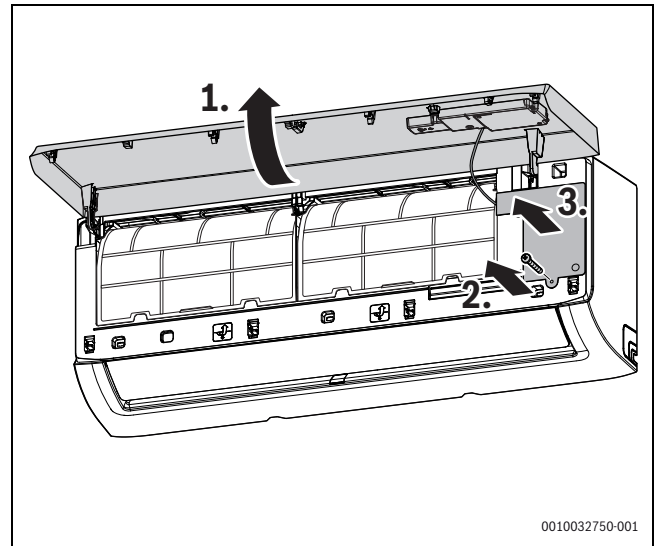
	A [mm]	B[mm]	C[mm]	D[mm]
AC166i.2-2,6 W	240	45	80	65
AC166i.2-3,5 W	250	135	65	65
AC166i.2-5,3 W	270	50	80	65
AC166i.2-7,0 W	280	70	115	90

15

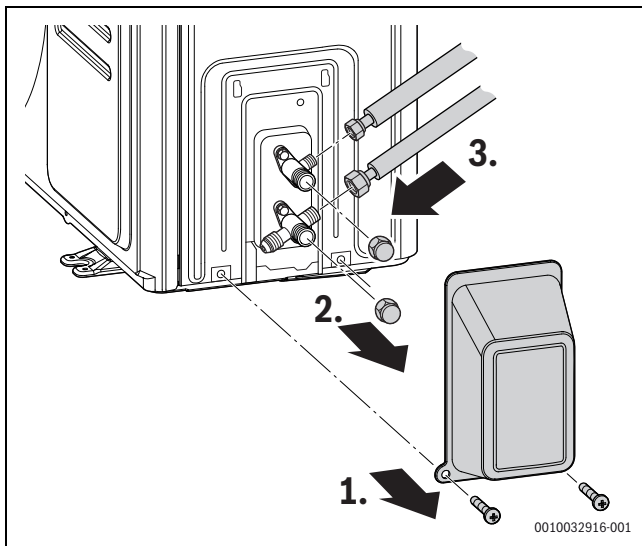




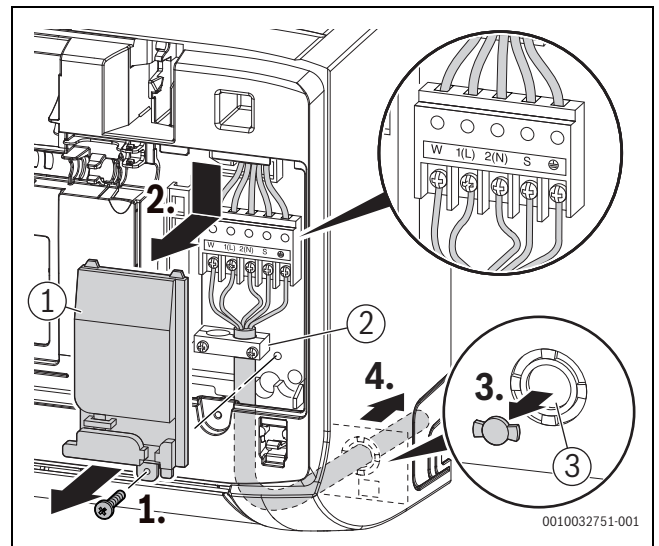
16



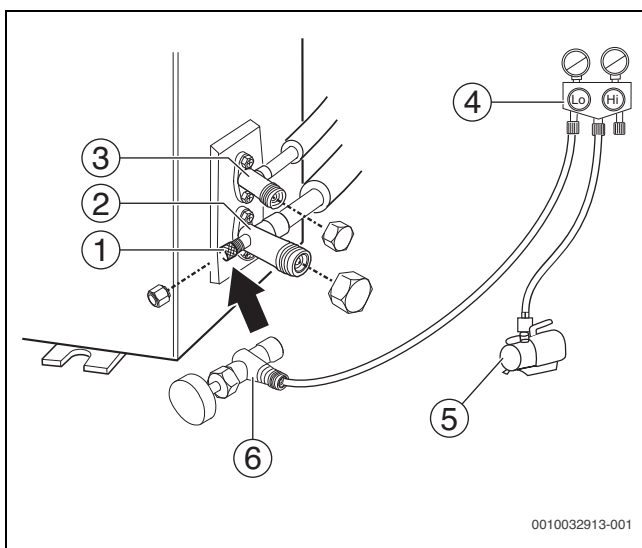
19



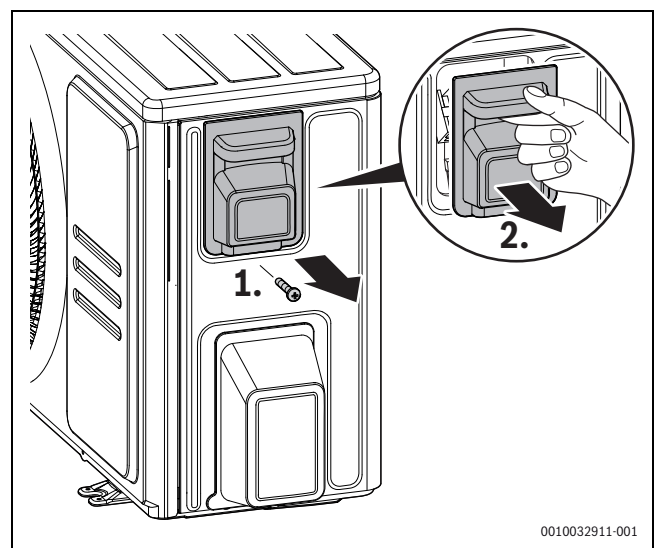
17



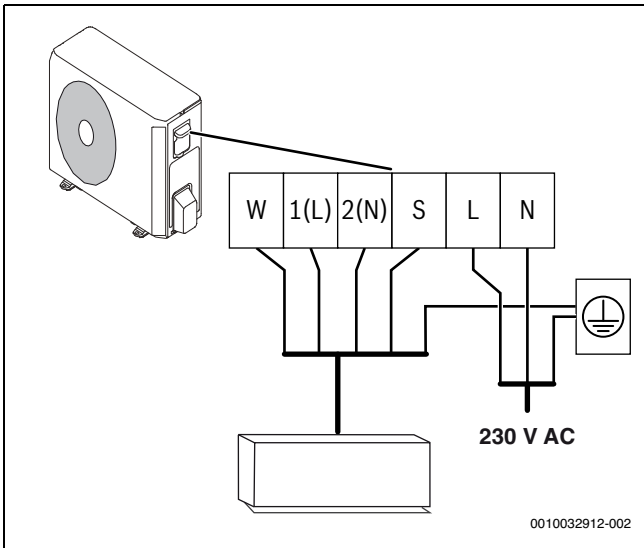
20



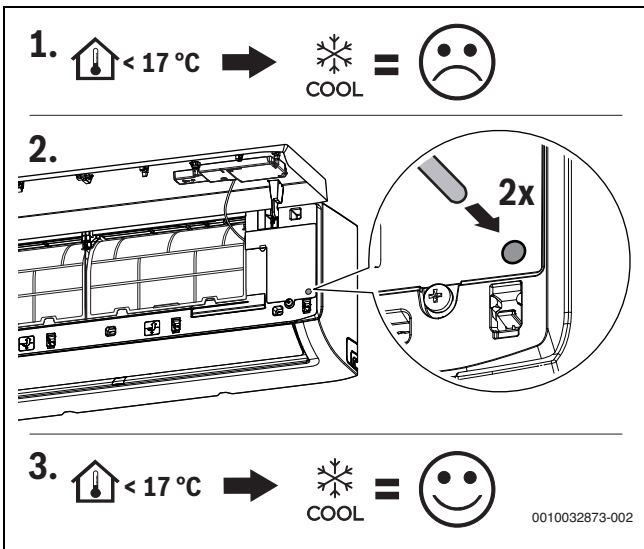
18



21



22



23



Buderus

Bosch Thermotechnik GmbH
Sophienstrasse 30-32
D-35576 Wetzlar

www.bosch-thermotechnology.com