

Bedienungsanleitung

ATMOS - P80



Ihr Online-Fachhändler für:



- Kostenlose und individuelle Beratung
- Hochwertige Produkte
- Kostenloser und schneller Versand

- TOP Bewertungen
- Exzelerter Kundenservice
- Über 20 Jahre Erfahrung



E-Mail: info@unidomo.de | Tel.: 04621 - 30 60 89 0 | www.unidomo.de

Inhaltsverzeichnis

1. Verwendungszweck	5
2. Technische Beschreibung	5
Ansicht des Schaltbretts	6
3. Technische Angaben	7
Legende zu den Kesselskizzen	8
Technische Angaben	8
Kesselskizzen - P80	9
Schema des Abzugsventilators P80	9
4. Zum Kessel geliefertes Zubehör	9
5. Brennstoff	10
6. Fundamente unter die Kessel	10
7. Umgebungsart und Positionierung des Kessels im Kesselraum	11
8. Schornstein	11
9. Rauchabzug	12
10. Brandschutz bei der Installation und der Nutzung der Wärmegeräte	12
Sicherheitsabstände	12
11. Anschluss des Kessels an das Stromnetz	13
12. Elektrisches Schema für Kessel P80 mit dem Abzugsventilator, Modell AC07X mit dem 6pin-Stecker, Bedienung des Kesselabzugsventilators vom Brenner über das Modul AD04, Steuerung der Funktionen der pneumatischen Reinigung von der Regelung des Brenners AC07X - des pneumatischen Ventils (R), des Kompressors über das das Modul AD02 (R2)	15
13. Bindende Normen für die Projektierung und Montage der Kessel	16
14. Wahl und Art der Schaltung der Regelung und heizungstechnischen Elementen	16
15. Korrosionsschutz des Kessels	17
16. Grundschtaltung des Kessels P80 mit Pufferspeicher und Brennerregelung nach Fühler TS und TV	18
17. Vorgeschriebene Schaltung des Kessels P80 mit Pufferspeicher und Regelung ACD01	18
18. Laddomat 22	19
19. Thermoregulationsventil	19
20. Betriebsvorschriften	20
Vorbereitung der Kessel für Betrieb	20
21. Vorgang für optimale Kesseleinstellung für Holzpellets	21
Verhältnis der Abgastemperatur und Kesselleistung (Brenner) bei Pelletsbetrieb	24
22. Einsetzen der Formstücke an der Heizstelle	24
23. A85 Brenneranschluss für Kessel P80	25
24. Kesselsystem mit externem Behälter und der Förderschnecke	25
25. Heizraum mit einem Sacksilo mit einem Volumen von 5,5 - 7,9 m³ und einem langen Förderschnecke	26
26. Kesselanlage mit großem eingebautem Pelletsbehälter	27
27. Kesselreinigung und Aschenentnahme	28
Reinigung des Kessels	29
Die pneumatische Reinigung für die Brenner	31
Werkseitige Parametereinstellu	31
28. Automatische Entfernung der Asche aus dem Kesselkörper	34
29. Wartung des Heizsystems einschließlich der Kessel	35
30. Bedienung und Aufsicht	35
31. Mögliche Fehler und deren Behebungshinweise	36
32. Ersatzteile	37
Austausch der Dichtungsschnur der Türe	38
Einstellen der Scharniere und der Verschlüsse der Türen	38
33. Ökologie	38
Kesselentsorgung nach Beendung der Lebensdauer	38
GARANTIEBEDINGUNGEN	39
INSTALATIONSProtokoll des Kessels	40
AUFZEICHNUNGEN ÜBER DIE JAHRESREVISIONEN	41
VERMERKE ÜBER DURCHGEFÜHRTE REPARATUREN IN DER GARANTIE UND NACH DER GARANTIE	42

MIT DEM WUNSCH, DASS SIE MIT UNSEREM PRODUKT ZUFRIEDEN SIND, EMPFEHLEN WIR IHNEN DIESE, FÜR LANGE LEBENSDAUER UND RICHTIGE FUNKTION DES KESSELS WICHTIGEN HAUPTGRUNDSÄTZE EINZUHALTENE

1. Montage, Kontrollanfeuerung und Einschulung der Bedienung **führt die durch den Hersteller geschulte Firma durch**, die auch das Protokoll über Kesselinstallation (Seite 40) ausfüllt.
2. Bei Pelletheizung **nur hochwertigen Brennstoff mit Durchmesser von 6 - 8 mm verwenden**, der aus Weichholz ohne Rinde und Zusätze (weiße Pellets) hergestellt ist.
3. Bei **Brennstoffverbrennung** kommt zu Bildung von Stoffen, die das Kesselgehäuse beschädigen können. Deshalb muss hinter dem Kessel Laddomat 22, oder Thermoregelventil installiert werden, sodass die **minimale Rückwassertemperatur in den Kessel 65 °C** eingehalten ist. Die **Betriebstemperatur** des Wassers im Kessel muss sich im Bereich **80 - 90 °C** befinden.
4. Jede Umwälzpumpe im System muss durch eigenständigen Thermostaten so gesteuert werden, dass die **vorgeschriebene minimale Rücklaufwassertemperatur gesichert ist**.
5. Der Kessel ist mit mindestens einem Pufferspeicher anzuschließen, dessen Volumen mind. 1000 l betragen sollte. Dadurch erreichen wir eine längere Lebensdauer des Pelletbrenners und einen niedrigeren Strom- und Brennstoffverbrauch.



VORSICHT – Ist der Kessel mit Laddomat 22 oder mit Thermoregelventil TV 60 °C und dem Pufferspeicher (siehe beiliegende Schemata) eingeschaltet, wird die Garantie auf Kesselgehäuse von 24 auf 36 Monate erhöht. Die Garantie auf sonstige Teile bleibt unverändert. Bei Nichteinhaltung dieser Grundsätze kann durch Niedertemperaturkorrosion zur Verkürzung der Lebensdauer des Kesselgehäuses kommen.

1. Verwendungszweck

Die Warmwasserkessel ATMOS P80 sind für komfortable Beheizung von Wohnhäusern, verschiedenen Betriebsstätten und ähnlichen Objekten mit Pellets vorgesehen. Zum Heizen können hochwertige Holzpellets mit Durchmesser von 6 bis 8 mm verwendet werden. **Der Kessel ist nicht für die Verbrennung von manuellen Brennstoff (Holz, Späne, Brikets usw.) geeignet.**

2. Technische Beschreibung

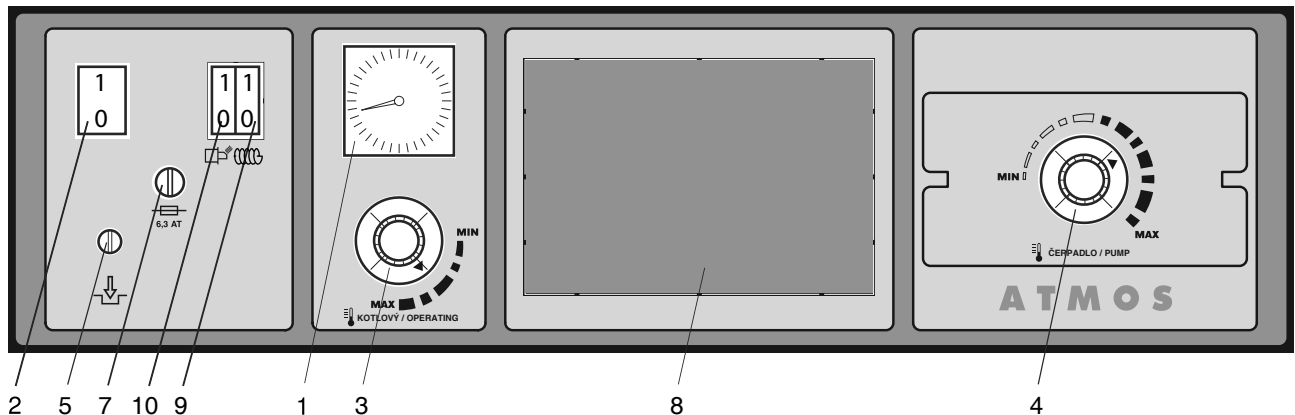
In die linke oder rechte Seite des Kessels ist ein Pelletbrenner ATMOS A85 mit pneumatischer Reinigung und die Förderschnecke eingebaut. Innerhalb des aus Stahlblech mit einer Dicke von 3 - 6 mm geschweißten Kesselkörpers befindet sich die mit keramischen Formstücken verkleidete Verbrennungskammer. Der obere Teil bildet den kugelförmigen Raum, unten ist der keramische Boden und gegenüber dem Brenner ist ein brandbeständiges Formstück zum optimalen Ausbrennen der Flamme eingebaut. Die Keramik sorgt für vollständigen Ausbrand sämtlicher brennbarer Stoffe und gleichzeitig schützt den Kesselkörper gegen Beschädigung. Im unteren Kesselbereich ist ein großer Aschenkasten angebracht, der eventuell durch automatisches Entaschen ersetzt werden kann. Im oberen Kesselbereich ist die Reinigungstür installiert, hinter der ein Rohraustauscher angeordnet ist.

Das Kesselgehäuse ist von außen mit Mineralfilz wärmegeklämt, der unten Blechabdeckung des Kesselaußenmantels eingelegt ist. Im oberen Teil der Kessel ist Bedienungspaneel mit dem Hauptschalter, Schalter der automatischen Entaschung (falls installiert), Schalter des Pelletbrenners, dem Betriebsthermostaten (Regelthermostat), Thermostaten für Pumpe, Sicherheitsthermostaten, Thermometer und der Sicherung 6,3A angebracht. Im hinteren Unterteil des Kessels befindet sich Blindflansch für nachträgliche Montage der automatischen Entaschung. Der Kessel ist mit Kühlschleife gegen Überheizen nicht ausgerüstet, weil dank geringer Brennstoffmenge im Brenner das Überheizen des Kessels bei Stromausfall nicht droht. Der Kessel P80 ist durch Abzugsventilator mit dem Drehzahlgeber ausgerüstet.



Kessel P80 mit dem Brenner ATMOS A85 und pneumatischer Reinigung.

Ansicht des Schaltbretts



- | | |
|--------------------------|--|
| 1. Thermometer | 7. Sicherung - T6,3A/1500 - type H |
| 2. Hauptschalter | 8. Platz für die elektrische Regulation
des Heizsystems (92x138 mm) |
| 3. Betriebsthermostat | 9. Schalter von automatische Ascheaustragung |
| 4. Pumpenthermostat | 10. Brennerschalter |
| 5. Sicherheitsthermostat | |

Beschreibung:

1. **Thermometer** – überwacht die Betriebstemperatur des Kessel.
2. **Hauptschalter** - ermöglicht den ganzen Kessel im Bedarfsfall auszuschalten (den Pelletbrenner wieder in Betrieb zu setzen).
3. **Betriebsthermostat** - steuert den Lauf des Pelletbrenners nach der Betriebstemperatur des Kessel.
4. **Thermostat für Pumpe** – ist für Schalten der Pumpe im Kesselkreis bestimmt (die Temperatur auf 70 - 80 °C einstellen).
5. **Sicherheitsthermostat irreversibel** – dient als Schutz des Kessels gegen Überheizen bei Störung des Regelthermostaten, oder als Signalisierung der Überschreitung der Havarientemperatur – bei Überschreitung der Havarientemperatur ist einzudrücken.
7. **Sicherung (6,3A)** – Schutz der Elektronik des Pelletbrenners.
8. **Platz für elektronische Regelung** des Heizsystems kann mit beliebiger Regelung bestückt werden, die in die Öffnung (92x138 mm) passt, z.B. ACD01. Der Kabelbund für deren Stromversorgung ist vorbereitet.
9. **Schalter der automatischen Ascheentleerung** – dient zu Ausschaltung der Entleerung bei Austragung des Zusatzaschenkastens und Wiedereinschalten der automatischen Ascheentleerung. Durch Ausschalten und Wiedereinschalten des Schalters wird das Ascheentleerungsmodul so aktiviert, das es Warnsignal auszugeben aufhört und den Lauf der automatischen Ascheentleerung startet.
10. **Brennerschalter** – dient zum Brennerstart und dessen Ausschaltung (Ausbrennung) vor Kesselreinigung.

3. Technische Angaben

Kesseltyp ATMOS		P80
Kesselleistung	kW	24 - 80
Heizfläche	m ²	5,2
Volumen der Verbrennungskammer	dm ³	180
Abmessung der Füllöffnung	mm	260x450
Vorgeschriebener Kaminzug	Pa	25
Max. Arbeitsüberdruck des Wassers	kPa	250
Kesselgewicht	kg	755
Durchmesser des Abgasstutzen	mm	180
Kesselhöhe	mm	1663
Kesselbreite	mm	684
Kesseltiefe	mm	1410
Abdeckung des el. Teiles	IP	20
Elektr. Leistungsaufnahme – beim Einschalten – beim Betrieb	W	635 142
Kesselwirkungsgrad	%	91,2
Kesselklasse nach DIN EN 303-5		5
Abgastemperatur bei Nennleistung (Pellets)	°C	150
Abgasmassenstrom	kg/s	0,062
Vorgeschriebener Brennstoff		hochwertige Pellets mit einem Durchmesser von 6 - 8 mm, und Länge 5 - 25 mm, Heizwert 16 - 19 MJ.kg ⁻¹ (weiße Pellets)
Durchschnittlicher Brennstoffverbrauch – Pellets bei Nennleistung	kg.h ⁻¹	18,8
Wasservolumen im Kessel	l	185
Hydraulischer Verlust des Kessels	mbar	0,25
Minimales Volumen des Ausgleichsbehälters	l	1000
Anschlussspannung	V/Hz	230/50
Vorgeschriebene Mindesttemperatur des Rückflusswassers während des Betriebes 65 °C. Vorgeschriebene Betriebstemperatur des Kessels 80 - 90 °C.		

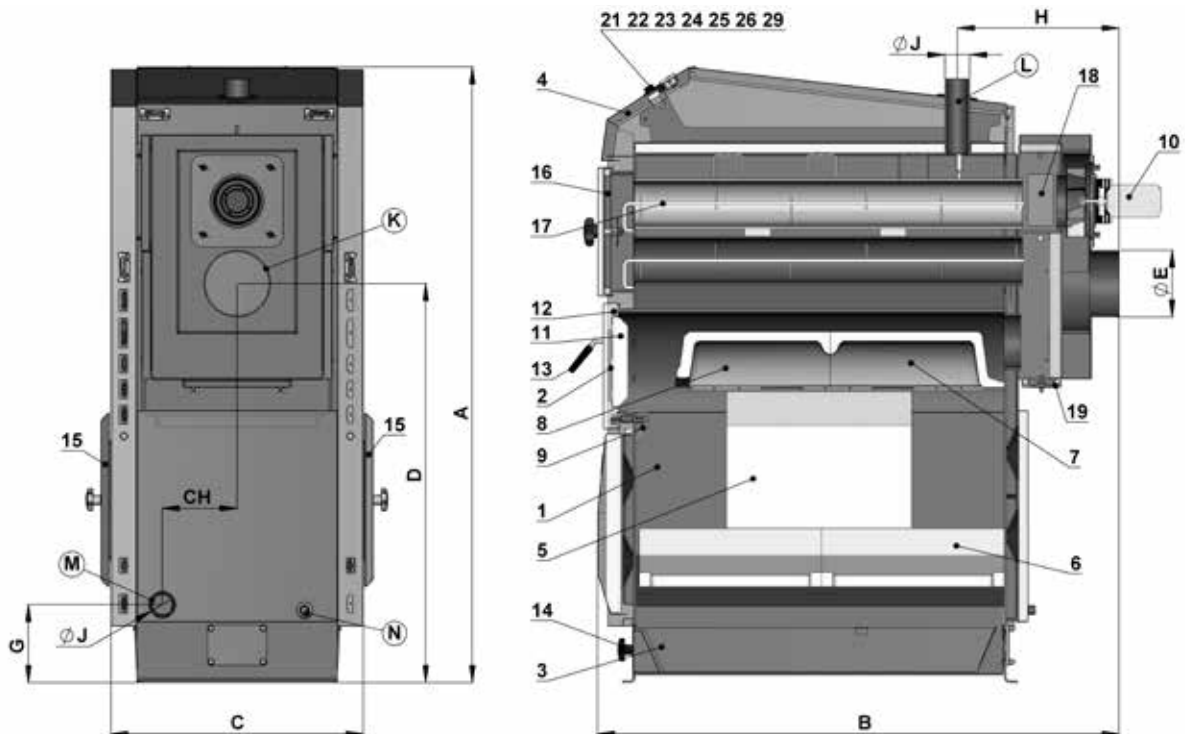
Legende zu den Kesselskizzen

- | | |
|---|--|
| <ol style="list-style-type: none"> 1. Kesselkörper 2. Tür des Verbrennungsraums 3. Aschenbehälter P80 - (Code: P0050) 4. Steuerpaneel 5. Platte (Seitenteil) des Verbrennungsraums 6. Boden des Verbrennungsraums 7. Oberer kugelförmiger Raum - Hinterteil 8. Oberer kugelförmiger Raum - Vorderteil 9. Rahmenblende 10. Abzugsventilator mit dem Drehzahlgeber - UCJ4C82B - (Code: S0148) 11. Türauskleidung - Sibral groß (Code: S0252) 12. Türdichtung 18 x 18 mm (Code: S0241) 13. Verschluss (Code: S0212) 14. Ziermutter (Code: S0413) 15. Deckel der Brenneröffnung
– Platte + Isolierung (Code: S0465) 16. Reinigungstür - oben 17. Bremseselement Rohrbündel (Code: P0219) | <ol style="list-style-type: none"> 18. Reinigungsdeckel des hinteren Kanals
- oben 19. Reinigungsdeckel des hinteren Kanals
- unten 15. Thermometer (Code: S0041) 16. Hauptschalter (Code: S0091) 17. Regelthermostat (Kesselth.) (Code: S0021) 18. Thermostat für Pumpe (Code: S0023) 19. Sicherheitsthermostat (Code: S0068) 20. Sicherung T6,3A/1500 - type H 21. Doppelschalter - automatische Entaschung
und Pelletbrenner (Code: S0098) |
|---|--|
- K - Rauchabzugshals
 L - Ausgang des Wassers aus dem Kessel
 M - Eingang des Wassers zum Kessel
 N - Flansch für den Füllungshahn

Technische Angaben

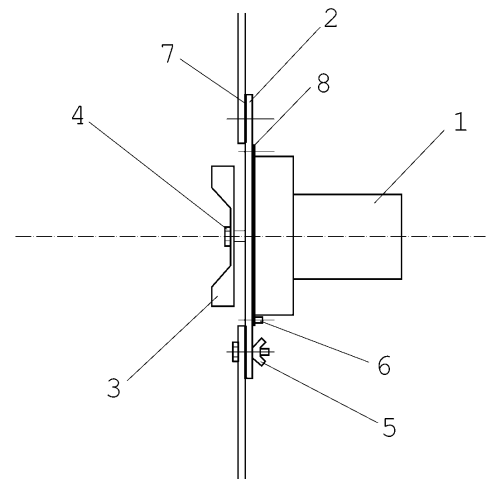
Abmessungen	P80
A	1663
B	1410
C	684
D	1078
E	180
G	211
H	438
CH	202
I	2"
J	2"

Kesselskizzen - P80



Schema des Abzugsventilators P80

- 1 - Motor
- 2 - Platte
- 3 - Umlaufrad (Nirosta)
- 4 - **Mutter mit Linksgewinde** und Unterlagsscheibe
- 5 - Flügelmutter
- 6 - Schraube
- 7 - Große Dichtung (2 Stk)
- 8 - Kleine Dichtung



ACHTUNG – Der Abzugsventilator wird in zerlegtem Zustand geliefert. Setzen sie ihn auf den hinteren Rauchabzugskanal, ziehen sie alles ordentlich fest, schließen sie ihn an die Steckdose an und testen sie seinen ruhigen Lauf.

4. Zum Kessel geliefertes Zubehör

Zusätzlicher Aschenkasten für die Reinigung der Rohrwand	1 St
Stahlbürste mit Zubehör	1 St
Schürhaken - für die Reinigung des Kesselkörpers	1 St
Kratze – für die Reinigung der Brennerschale	1 St
Einlasshahn	1 St
Bedienungs- und Wartungsanleitung	1 St

5. Brennstoff

Vorgeschriebener Brennstoff sind hochwertige Pellets $\varnothing 6 - 8 \text{ mm}$ mit Länge von $10 - 25 \text{ mm}$ und Heizwert $16 - 19 \text{ MJ.kg}^{-1}$. Als hochwertige Pellets sind solche angenommen, die auf Sägemehl nicht zerfallen und aus Weichholz ohne Rinde und andere Zusätze hergestellt sind (weiße Pellets). Wir empfehlen auch, die Pellets ohne biologische Zusatzstoffe zu verbrennen, die den Heizwert vermindern und Aschegehalt erhöhen.



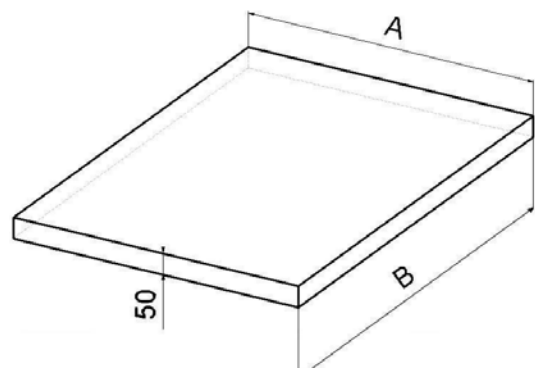
Hochwertige Holzpellets – Weißpellets ohne Schwarzkunkte (Rinde)



Holzpellets schlechter Qualität – Dunkelpellets mit Rinde (mit schwarzen Punkten)

6. Fundamente unter die Kessel

Kesseltyp (mm)	A	B
P80	800	1300

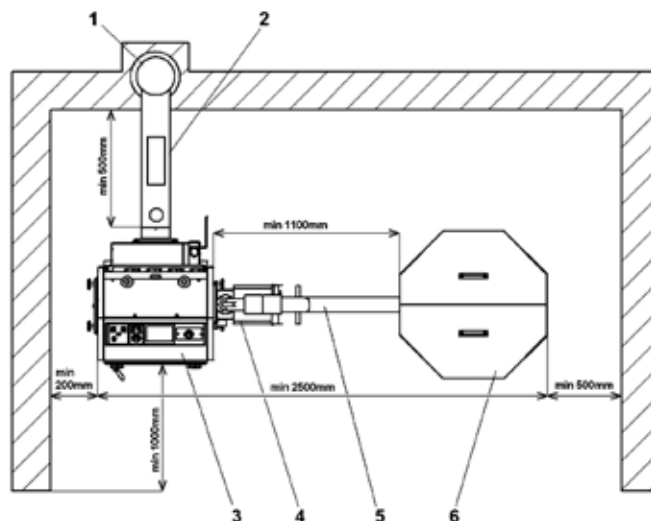


Wir empfehlen unter dem Kessel ein Beton- (Metall-)Fundament zu errichten.

7. Umgebungsart und Positionierung des Kessels im Kesselraum

Kessel können in „grundlegender Umgebung“, AA5/AB5 laut EN verwendet werden. Die Kessel müssen in einem Kesselhaus aufgestellt werden, in dem ein ausreichender, für die Verbrennung erforderlicher Luftzutritt sichergestellt wird. Es ist unzulässig, Kessel im Wohnraum (einschl. Gänge) zu installieren. Der Querschnitt für die Verbrennungsluftzufuhr in das Kesselhaus muss mindestens 350 cm² betragen.

- 1 - Schornstein
- 2 - Rauchabzug
- 3 - Kessel
- 4 - Brenner A85
- 5 - Förderschnecke
- 6 - Behälter (1000 l)



8. Schornstein

Der Anschluss des Verbrauchsgerätes an den Schornsteindurchbruch ist stets in Einklang mit dem zuständigen Rauchfangkehrerbetrieb vorzunehmen. Der Schornsteindurchbruch muss einen hinreichenden Zug entwickeln und die Abgase auf zuverlässige Art und Weise in die freie Atmosphäre ableiten, und zwar unter allen praktisch möglichen Betriebsverhältnissen. Für die richtige Funktionstüchtigkeit des Kessels ist es notwendig, dass der eigenständige Schornsteinluftkanal hinreichend dimensioniert ist, da von seinem Zug die Verbrennung im Kessel und die Leistung des Kessels abhängig sind. Der Zug des Schornsteins hängt von seinem Querschnitt, der Höhe und der Rauigkeit der Innenwand ab. In den Schornstein, an den der Kessel angeschlossen ist, darf kein anderes Gerät münden. **Der Durchmesser des Schornsteines darf nicht kleiner als der Ausgang am Kessel sein (min. 180 mm).** Der Zug des Schornsteines muss die vorgeschriebenen Werte (siehe techn. Angaben, S. 7) erfüllen. Er darf jedoch nicht extrem hoch sein, damit er die Leistung des Kessels nicht verringert und seine Verbrennung nicht beeinflusst (Flammenreißen). Im Fall eines zu großen Zugs, installieren sie im Rauchabzug zwischen Kessel und Schornstein eine Drosselklappe (Zugverminderer).

Informative Maßwerte des Schornsteins:

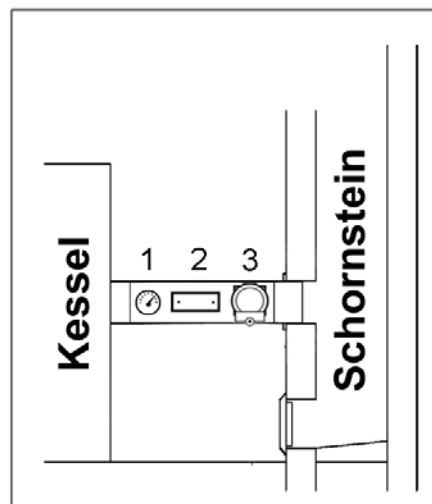
20 x 20 cm
Durchmesser 20 cm

Höhe 9 m
Höhe 10 m

Die genaue Festlegung der Schornsteinmaße wird von der Norm DIN 1056 bestimmt. Die vorgeschriebene Zugleistung des Schornsteins ist in Abschnitt 3 „Technische Angaben“ angeführt.

9. Rauchabzug

Die Rauchgasleitung muß in den Luftkanal des Schornsteins münden. Kann der Kessel nicht direkt an den Luftkanal des Schornsteins angeschlossen werden, sollte der entsprechende Aufsatz der Rauchgasleitung je nach Möglichkeit so kurz wie möglich, **jedoch nicht länger als 1 m** ohne zusätzliche Brennflächesein. **In Richtung des Schornsteins muß dieser Aufsatz steigen.** Die Rauchgasleitungen müssen mechanisch fest, gegen das Durchdringen von Abgasen dicht und innen zu reinigen sein. Die Rauchgasleitungen dürfen nicht in fremden Wohnungs- oder Nutzräumen verlegt werden. Der Innendurchmesser der Rauchgasleitung darf nicht größer als der Innendurchmesser des Kesselfuchses sein und darf sich in Richtung des Schornsteins nicht verjüngen. Die Verwendung von Rauchgasknien wird nicht empfohlen.



- 1 - Abgasthermometer
- 2 - Reinigungsöffnung
- 3 - Zugbegrenzer



INFO - um den Kaminzug zu regulieren, muss in den Rauchabzugskanal ein Zugbegrenzer eingebaut werden.

10. Brandschutz bei der Installation und der Nutzung der Wärmegeräte

Sicherheitsabstände

Bei der Installation des Kessels muss der Sicherheitsabstand zu Baumaterialien von mindestens 200 mm eingehalten werden. Dieser Abstand gilt für Kessel und Rauchgasleitungen, die sich in der Nähe von brennbaren Materialien der Brennbarkeitsklasse B, C1 und C2 befinden (die Brennbarkeitsklassen sind in Tabelle Nr. 1 angeführt). Der Sicherheitsabstand (200 mm) muss verdoppelt werden, wenn sich der Kessel und die Rauchgasleitungen in der Nähe von brennbaren Materialien der Klasse C3 befinden (siehe Tabelle Nr. 1). Der Sicherheitsabstand ist in dem Fall zu verdoppeln, wenn die Brennbarkeitsklasse des brennbaren Stoffes nicht nachgewiesen ist. Der Sicherheitsabstand vermindert sich um die Hälfte (100 mm), wenn Wärmeisolationsplatten (Asbestplatte) verwendet werden, die nichtbrennbar und mindestens 5 mm dick sind und sich 25 mm vom zu schützenden brennbaren Material befinden (Brennbarkeitsisolation). Eine Deckplatte oder eine Schutzblende (auf dem zu schützenden Gegenstand) muss den Umriss des Kessels und der Rauchgasleitungen überragen, und zwar auf jeder Seite um mindestens 150 mm und oberhalb der oberen Fläche des Kessels mindestens um 300 mm. Mit einer Deckplatte oder einer Schutzblende sind auch die Einrichtungsgegenstände aus brennbaren Materialien zu versehen, sofern der Sicherheitsabstand nicht eingehalten werden kann (zum Beispiel in mobilen Einrichtungen, Hütten usw.). Der Sicherheitsabstand muss auch bei der Einlagerung von Einrichtungsgegenständen in der Nähe des Kessels eingehalten werden.

Befindet sich der Kessel auf einem Fußboden aus brennbarem Material, so ist dieser mit einer nichtbrennbaren Wärmeisolationsunterlage auszulegen, die den Grundriss auf der Seite der Aschkastentür und der Tür für das Nachlegen um mindestens 300 mm überragt - auf den anderen Seiten beträgt der Vorsprung mindestens 100 mm. Als nichtbrennbare Wärmeisolationsunterlagen können alle Materialien verwendet werden, die die Brennbarkeitsklasse A haben.

Tab. Nr.1

Brennbarkeitsklassen der Baustoffe und Produkte	
A – nicht brennbare	Granit, Sandstein, Betonarten, Ziegel, Keramikfliesen, Putz, Brandschutzputz usw.
B - nicht leicht brennbar	Akumin, Laubbaumholz (Eiche, Buche), Spanholzplatten, Sperrholz, Sirkolith, Werzalith, gehärtetes Papier (Umakart, Ecrona)
C 1 – schwer brennbar	Laubbaumholz (Eiche, Buche), Spanholzplatten, Sperrholz, Sirkolith, Werzalith, gehärtetes Papier (Umakart, Ecrona)
C 2 - mittel brennbar	Nadelbaumholz (Kiefer, Lärche, Fichte), Spanholz und Korkplatten, Gummifußböden (Industrial, Super)
C 3 – leicht brennbar	Holzfaserverplatten (Pinwandmaterial, Sololak, Sololith), Zellulosematerialien, Polyurethan, Polystyren, Polyethylen, erleichtertes PVC



HINWEIS - Unter Umständen, die zur Gefahr des vorübergehenden Entstehens von brennbaren Gasen oder Dämpfen führen und bei Arbeiten, bei denen vorübergehende Brand- oder Explosionsgefahr (zum Beispiel beim Kleben von Linoleum, PVC usw.) entstehen kann, ist der Kessel rechtzeitig vor dem Entstehen der entsprechenden Gefahr außer Betrieb zu nehmen. **Auf den Kesseln und bis zu einem Abstand, der kleiner als der Sicherheitsabstand ist, dürfen keine Gegenstände aus brennbaren Materialien abgelegt werden.**

Anders gesagt, in der Umgebung des Kessels keine Sachen ablegen, die sich leicht entzünden können.

11. Anschluss des Kessels an das Stromnetz

Die Kessel werden an Stromnetz 230 V, 50 Hz mit Netzkabel ohne Stecker angeschlossen. Der Netzanschluss ist Typ M und beim Austausch muss für identischen Typ durch Serviceorganisation ersetzt werden. Anschluss, Wartung und Reparatur der Kessel darf nach allen im Land der Anwendung gültigen Vorschriften nur fachlich befähigte Person durchführen.



VORSICHT - Das Anschlusskabel darf nicht mit dem Endstück (Stecker für Steckdose) bestückt werden. Das Kabel muss im Verteilerkasten oder Dose fest angeschlossen werden, sodass zu keiner Verwechslung der Leiter kommen kann.

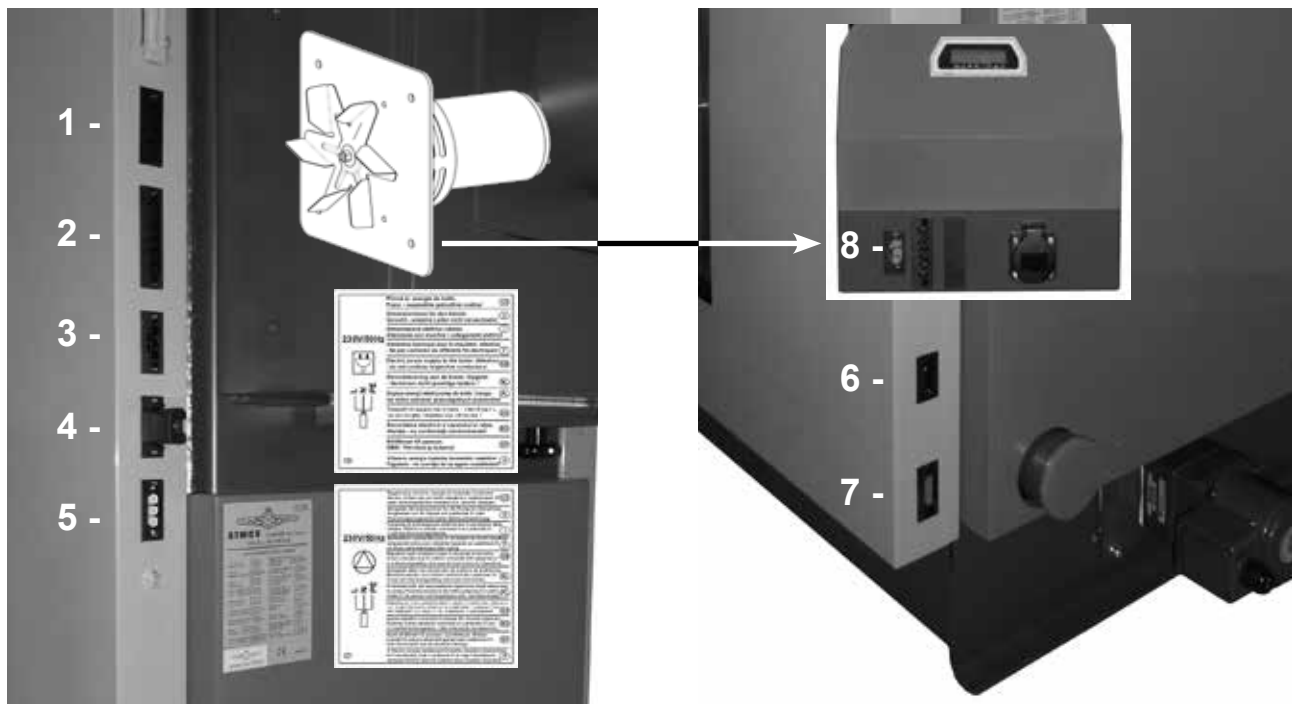
Das Netzkabel muss regelmäßig kontrolliert und gewartet werden, in vorgeschriebenen Zustand. Es ist verboten, mit den Sicherheitskreisen und Elemente für den sicheren und zuverlässigen Betrieb des Kessels stören. Wenn Schäden an elektrischen Geräten der Kessel muss außer Betrieb ist, vom Netz zu trennen und sorgen für eine qualifizierte Reparatur nach geltenden Normen und Vorschriften.

Nach der Installation des Brenners am Kessel, schließt der Techniker den Brenner und auch den Kessel laut dem beigelegten Anschlussschema an das Stromnetz an.

Elektrischer Anschluss des Brenners:

Zwischen dem Brenner und dem Kessel wird ein sechadriges Kabel verwendet, das an einem Ende mit Hilfe des 6pin Steckers (Bestandteil des Brenners) mit dem Brenner und an anderem Ende mit einem 6pin-Stecker mit dem Kessel verbunden ist. Der Kessel ist des Weiteren mit einem 3pin-Stecker für die Pumpe im Kesselkreis und einem 3pin-Stecker (mit Klemme) für den einfachen Anschluss und Bedienung des Brenners über die externe Regelung ausgestattet.

Steckverbindungen in der Kesselabdeckung:

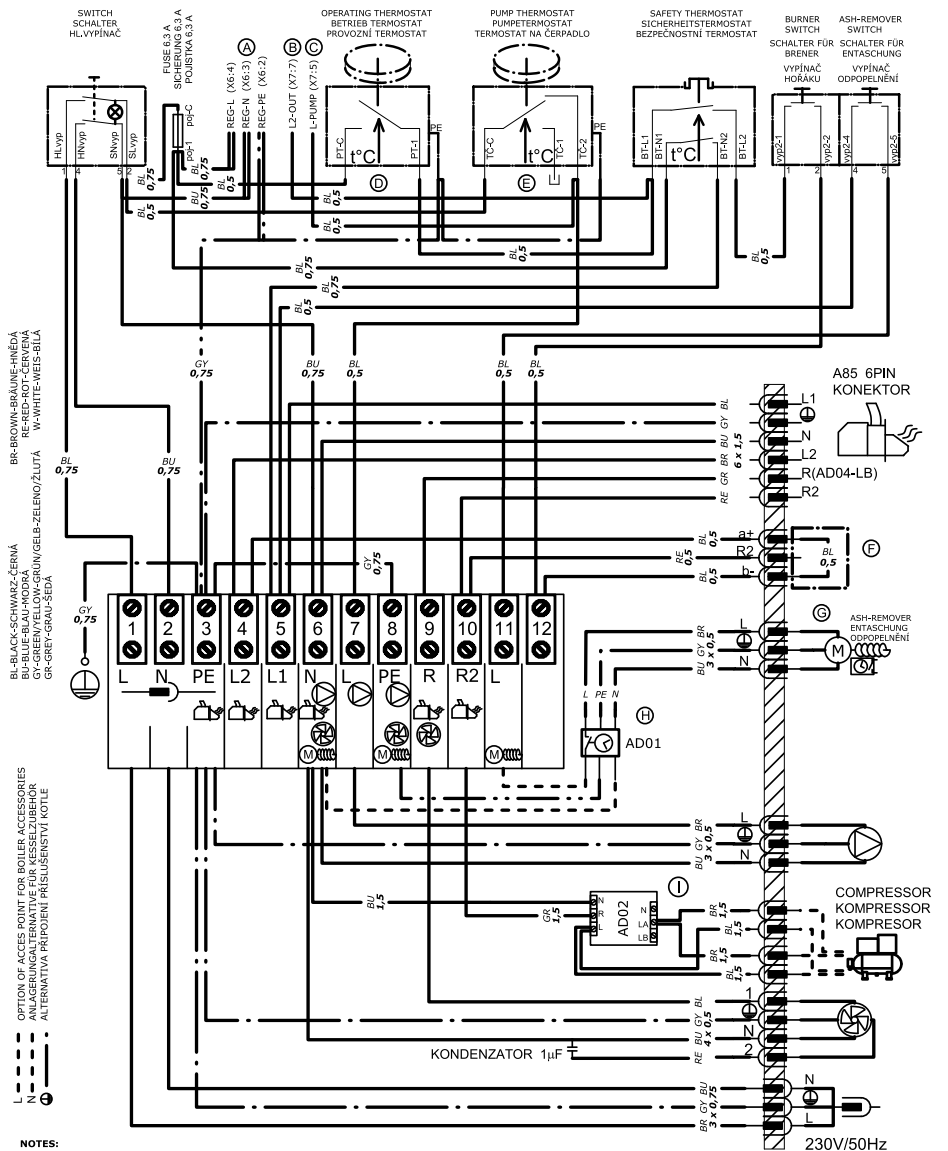


Stecker im oberen Teil der rechten Kesselabdeckung

Stecker im unteren Teil der rechten Kesselabdeckung

- 1 - Steckverbindung des Abzugsventilators - 4pin-Stecker (Ventilator mit dem Drehzahlgeber UCJ4C82B)
- 2 - Stecker zum Anschluss des Brenners ATMOS A85 - Modell AC07X
- 3 - Steckverbindung des Zuleitungskabels - schwarz (L - braun, N - blau, PE - grün/gelb)
- 4 - Konnektor für den Anschluss der externen Kesselregulation (mit Verbindungsklemme) (**nicht abmachen - rausziehen**)
- 5 - Steckverbindung der Pumpe im Kesselkreislauf - weiß (L - braun, N - blau, PE - grün/gelb)
- 6 - Stecker zum Anschluss des Kompressors für pneumatische Reinigung (auf beiden Abdeckungen)
- 7 - Stecker zum Anschluss der automatischen Ascheaustragung
- 8 - Stecker des Brenners A85 zum Anschluss des Drehzahlgebers für den Kesselabzugsventilator

12. Elektrisches Schema für Kessel P80 mit dem Abzugsventilator, Modell AC07X mit dem 6pin-Stecker, Bedienung des Kesselabzugsventilators vom Brenner über das Modul AD04, Steuerung der Funktionen der pneumatischen Reinigung von der Regelung des Brenners AC07X - des pneumatischen Ventils (R), des Kompressors über das das Modul AD02 (R2)



NOTES:
POZNÁMKY:

- (A) VARIANTS OF RESERVOIR POINTS "REG L,N,PE" (FERRULE/FASTON 6,3) FOR ELECTRONIC REGULATION
SPEISEKLEMMENVARIANTEN "REG L,N,PE" (ADERENDHÜLSE/FASTON 6,3) FÜR ELEKTRONISCHE REGELUNG
VARIANTY NAPÁJECÍCH SVOREK "REG L,N,PE" (DUTINKA/FASTON 6,3) PRO ELEKTRONICKOU REGULACI
- (B) RESERVOIR POINT "L2 OUT" OF BURNER A85 TO THE ELECTRONIC REGULATION (ACD01)
SPEISEKLEMME "L2 OUT" DER BRENNER A85 FÜR DIE ELEKTRONISCHE REGELUNG (ACD01)
PŘIPOJOVACÍ SVORKA "L2 OUT" HOŘÁKU A85 DO ELEKTRONICKÉ REGULACE (ACD01)
- (C) RESERVOIR POINT "L PUMP" OF BOILER PUMP TO THE ELECTRONIC REGULATION (ACD01)
SPEISEKLEMME "L PUMP" DER KESSELPUMPE FÜR DIE ELEKTRONISCHE REGELUNG (ACD01)
PŘIPOJOVACÍ SVORKA "L PUMP" KOTLOVÉHO ČERPADLA DO ELEKTRONICKÉ REGULACE (ACD01)
- (D) WHEN ELECTRONIC REGULATION CONTROL BURNER A85 - CONNECTORS "PT-C" AND "PT-1" MUST BE UNCONNECT DEN KONNEKTÖREN "PT-C" UND "PT-1" ABKLEMMEN BEI DER BRENNER A85 BEDIENUNG DER ELEKTRONISCHE REGELUNG
KONNEKTORY "PT-C" A "PT-1" ODPOJIT PŘI OVLÁDÁNÍ HOŘÁKU A85 ELEKTRONICKOU REGULACI
- (E) WHEN ELECTRONIC REGULATION CONTROL BOILER PUMP - CONNECTORS "TC-C" AND "TC-2" MUST BE UNCONNECT DEN KONNEKTÖREN "TC-C" UND "TC-2" ABKLEMMEN BEI DER KESSELPUMPEBEDIENUNG DER ELEKTRONISCHE REGELUNG
KONNEKTORY "TC-C" A "TC-2" ODPOJIT PŘI OVLÁDÁNÍ KOTLOVÉHO ČERPADLA ELEKTRONICKOU REGULACI
- (F) ACCESS POINT FOR EXTERNAL BOILERREGULATION - CONNECTOR WITH PLUG ANLAGERUNG FÜR EXTERN KESSELREGULUNG - KLEMME IN DEN KONNEKTOR
PŘIPOJOVACÍ SVORKY PRO EXTERNI REGULACI KOTLE - KLEMA V KONNEKTORU
- (G) CONNECTOR (BLACK/RED) - FOR MOTOR OF ASH-REMOVER KONNEKTOR (SCHWARZ/ROT) - FÜR DEN ENTASCHUNGSMOTOR
KONNEKTOR (ČERNO ČERVENÝ) - PRO MOTOR ODPPELENENI
- (H) OPTIONAL ACCESSORIES - MODUL AD01 - TIMEUNIT OF ASH-REMOVER - CONNECTED TO THE ASH REMOVAL MOTOR PILOT CABEL INTO THE RED/BLACK 3P CONNECTOR
VOLLTILNE ZUBEHÖR - MODUL AD01 - ZEITBEDIENUNG FÜR DEN ENTASCHUNGSMOTORUNTER PILOT KABEL IN DIE ROT/SCHWARZ 3P-KONNEKTOR ANGESCHLOSSEN
MODUL AD02 FOR CONTROL BOILER FAN FROM BURNER A85
MODUL AD02 FÜR KESSELGABLÄSEBEDIENUNG BEI DEM BRENNER A85
MODUL AD02 K OVLÁDÁNÍ VENTILÁTORU KOTLE HOŘÁKEM A85

14-05-01_D80P_A85_6P_AD02

13. Bindende Normen für die Projektierung und Montage der Kessel

DIN 4705	
DIN 181 60	
DIN 4751-1	
DIN 4751-2	
DIN 4701	
ONORM M 7550	
DIN 1056	
DIN EN 303-5	- Kessel für Zentralheizungen für feste Brennstoffe
EN 73 4201	- Entwurf von Schornsteinen und Rauchgasleitungen
EN 1443	- Schornsteinkonstruktionen – Allgemeine Anforderungen
EN 1264-1	- Fußbodenheizung-Systeme und Komponenten – Definition und Marken
EN 1264-2	- Fußbodenheizung-Systeme und Komponenten – Ber. der Wärmeleistung
EN 1264-3	- Fußbodenheizung-Systeme und Komponenten – Projektierung
EN 442-2	- Heizkörper – Prüfungen und deren Auswertung



ACHTUNG - Die Kesselmontage ist immer nach einem im Voraus vorbereiteten Projekt auszuführen. Die Kesselmontage darf nur durch vom Hersteller eingewiesene Personen durchgeführt werden.

14. Wahl und Art der Schaltung der Regelierungs und heizungstechnischen Elementen

Die Kessel werden dem Verbraucher mit Grundregelung der Kesselleistung geliefert, welche die Anforderungen auf Komfort und Sicherheit der Heizung erfüllt. **Die Regelung sichert die Soll-Ausgangstemperatur des Wassers am Ausgang aus dem Kessel (80 - 90 °C).** Die Kessel sind mit eingebautem Thermostaten für Schalten der Pumpe im Kesselkreis ausgerüstet. Die Schaltung dieser Elemente ist im elektrischen Schaltschema dargestellt. Jede Pumpe im System muss immer mit eigenständigem Thermostaten gesteuert werden, **damit zu keiner Kesselunterkühlung in der Rückführung unter 65 °C kommt.** Die Einstellung der Soll-Temperatur des Wassers ins Objekt wird immer mittels Dreiwege-Mischventils durchgeführt. Das Mischventil kann entweder manuell, oder durch elektronische Regelung betätigt werden, die zum komfortableren und wirtschaftlicheren Betrieb des Heizsystems beiträgt. **Anschluss aller Elemente werden immer durch den Planer nach spezifischen Bedingungen des Heizsystems entworfen.** Elektrische Installation, die mit ausreichender Ausrüstung der Kessel mit oben angeführten Elementen verbunden ist, muss durch Fachmann nach gültigen Normen durchgeführt werden. Bei Installation elektronischer Regelung ACD01 wird nach Bedienungsanleitung zu dieser Regelung vorgegangen. Elektrische Schaltung dieser Regelung im Kessel wird nach elektrischem Schaltschema in dieser Anleitung durchgeführt. **Elektronische Regelung ACD01 außer der Heizperiode wird nie ausgeschaltet (durch den Hauptschalter am Kessel)!**



Bei Installation des Kessels wird empfohlen offenes Ausdehnungsgefäß zu verwenden, kann aber auch geschlossen sein, wenn dies die gültigen Normen des Landes des Betreibers erlauben. Der Kessel muss immer so installiert werden, dass auch beim Stromausfall zu keiner Überheizung und folgender Beschädigung kommt.



Bei Kesselinstallation ist der Kesselhinterteil um 10 mm zu unterlegen, sodass besser durchspült und entlüftet werden kann.

Für Regelung des Heizsystems werden folgende Regler empfohlen:

- a) ATMOS ACD 01 – Satz äquithermer Regelung für Festbrennstoffkessel
- b) Honeywell
- c) Landis & Staefa
- d) Siemens

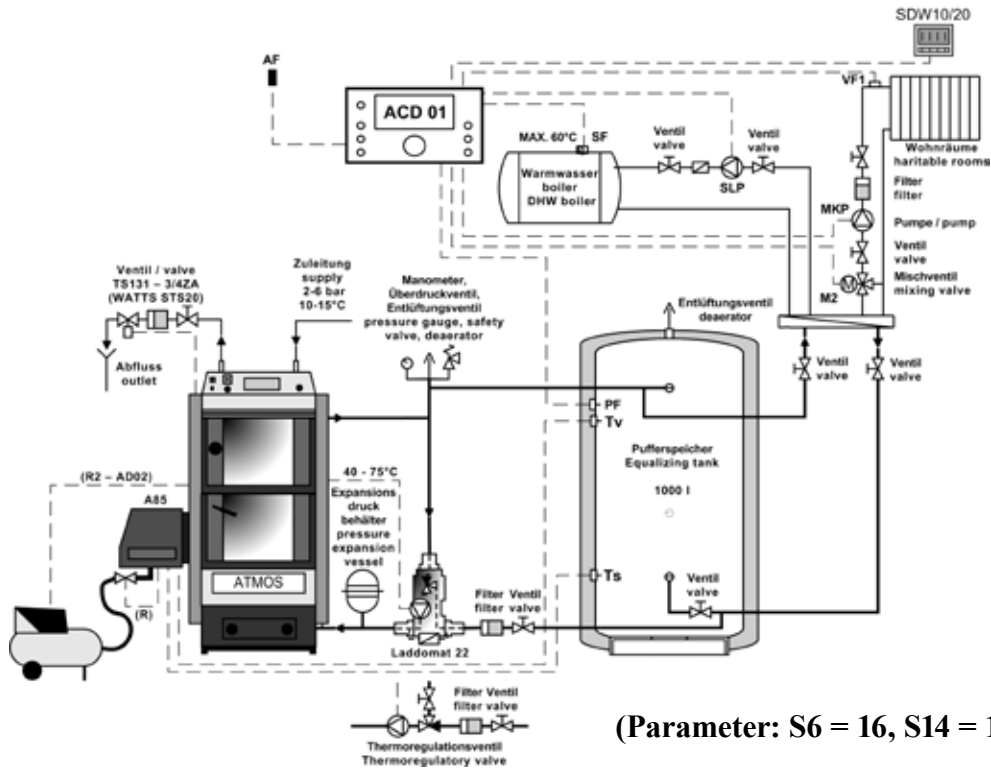
15. Korrosionsschutz des Kessels

Vorgeschriebene Lösung ist Schaltung des Kessels mit **Laddomat 22**, oder mit Thermoregelventil, das die Bildung von getrennten Kessel- und Heizkreis (Primär- und Sekundärkreis) ermöglicht, sodass die **minimale Rückwassertemperatur in den Kessel 65 °C** gesichert ist. Je höher die Rückwassertemperatur in den Kessel ist, desto weniger Teere und Säuren, die das Kesselgehäuse beschädigen kondensieren wird. Die **Ausgangswassertemperatur am Kesselausgang muss sich dauernd im Bereich 80 - 90 °C befinden**. Die Abgastemperatur (Rauchgase) darf bei normalem Betrieb nicht **unter 110 °C** sinken. Niedrige Abgastemperatur verursacht Kondensierung von Teeren und Säuren, trotzdem dass die Ausgangswassertemperatur (80 - 90 °C) und Rücklaufwassertemperatur in Kessel (65 °C) eingehalten wird. Diese Zustände können z.B. bei falsch eingestellter Leistung des Pelletbrenners (kleine Leistung) eintreten. Für Einhaltung der minimalen Rückwassertemperatur in den Kessel (65 - 75 °C) auch das Dreiwege-Mischventil mit Stellantrieb und elektronischer Regelung verwendet werden.

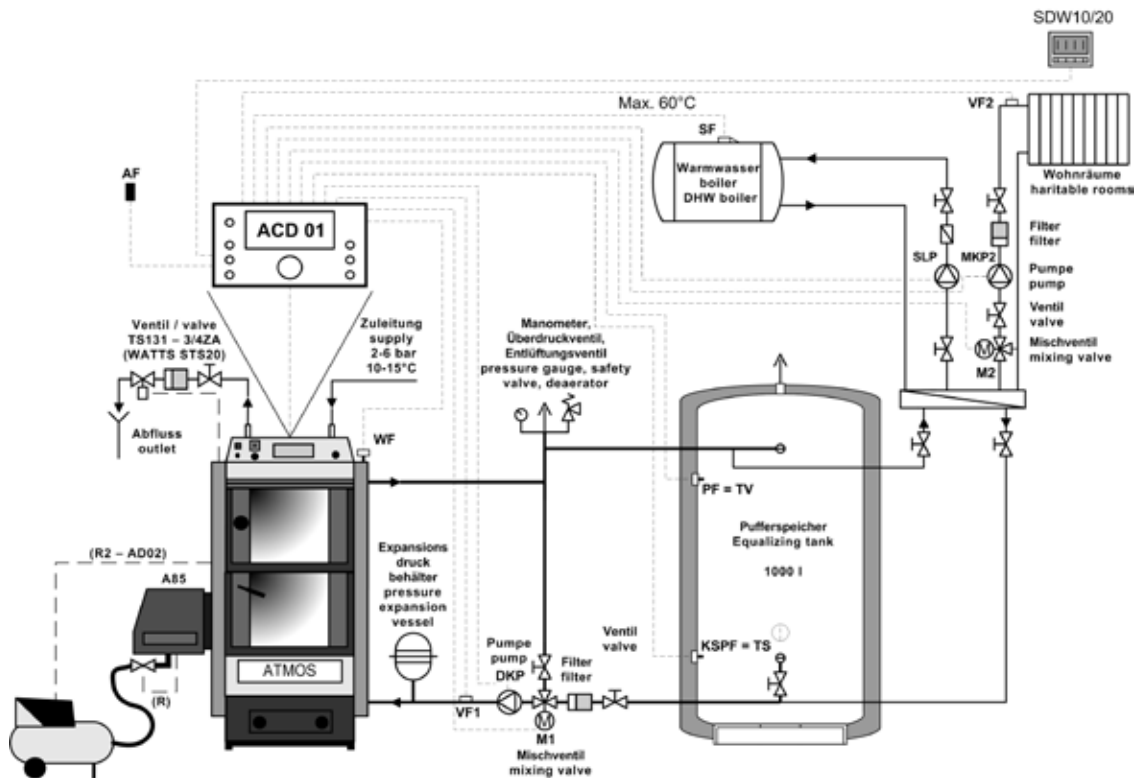


ACHTUNG - Die Kessel P80 müssen immer mit dem Pufferspeicher mit einem Volumen von mind. 1000 l angeschlossen werden.

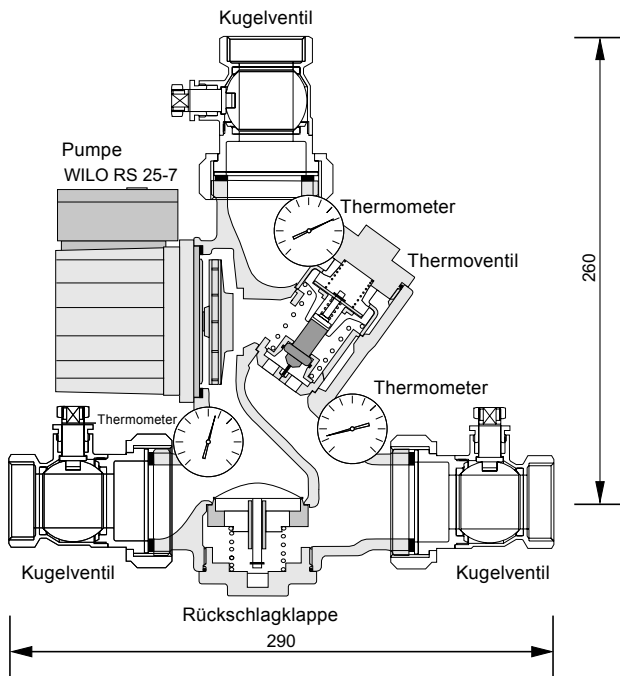
16. Grundschaltung des Kessels P80 mit Pufferspeicher und Brennerregelung nach Pufferfühler TS und TV



17. Vorgeschriebene Schaltung des Kessels P80 mit Pufferspeicher und Regelung ACD01



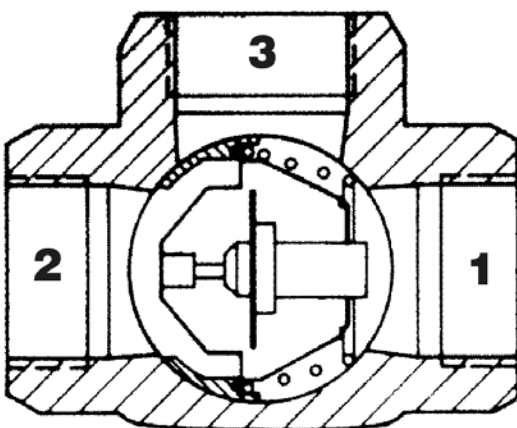
18. Laddomat 22



Der Laddomat 22 ersetzt durch seine Konstruktion den klassischen Anschluss aus einzelnen Teilen. Er besteht aus einem gusseisernen Körper, einem Thermoregulationsventil, einer Pumpe, einer Rücklaufklappe, Kugelventilen und Thermometern. Bei einer Wassertemperatur im Kessel von 78 °C öffnet das Thermoregulationsventil die Zuleitung aus dem Behältnis. Der Anschluss mit dem Laddomat 22 ist wesentlich einfacher. Daher können wir Ihnen dies sehr empfehlen. Zur Armatur Laddomat 22 wird eine Ersatzthermopatrone für 72 °C geliefert. Benützen Sie für die Kessel über 32 kW.

Betriebsangaben	
Maximaler Betriebsdruck	0,25 MPa
Berechnungsüberdruck	0,25 MPa
Prüfüberdruck	0,33 MPa
Höchste Arbeitstemperatur	100 °C

19. Thermoregulationsventil



Das Thermoregulationsventil TV 60 °C (65/72 °C) wird bei Kesseln für Feste Brennstoffe verwendet. Bei einer Wassertemperatur von + 60 °C öffnet sich das Thermoregulationsventil und in den Kesselkreislauf (3→1) wird Flüssigkeit aus dem Heizobjekt (2) zugeführt. Die Zuleitungen 1 und 3 sind dauernd geöffnet. Hierdurch wird eine minimale Temperatur des Rücklaufwassers zum Kessel gewährleistet. Im Notwendigkeitsfall kann auch ein Thermoregulationsventil, eingestellt auf eine höhere Temperatur verwendet werden (z.B. 72 °C).

Empfohlene Größe des Thermoregulationsventils

Für die Kessel: P80 DN40, DN50

20. Betriebsvorschriften

Vorbereitung der Kessel für Betrieb

Vor Inbetriebsetzung der Kessel ist zu überprüfen, ob das System mit Wasser gefüllt und entlüftet ist. Die Kessel müssen immer in Übereinstimmung mit den in dieser Anleitung angeführten Anweisungen bedient werden, damit qualitätsgerechte und sichere Funktion der Anlage erreicht ist. Die **Bedienung dürfen nur Erwachsene durchführen**. Die Inbetriebsetzung der Kessel ist nach diesem Vorgang und nach der zum Pelletbrenner beiliegender Bedienungsanleitung durch fachlich befähigte Person durchzuführen.

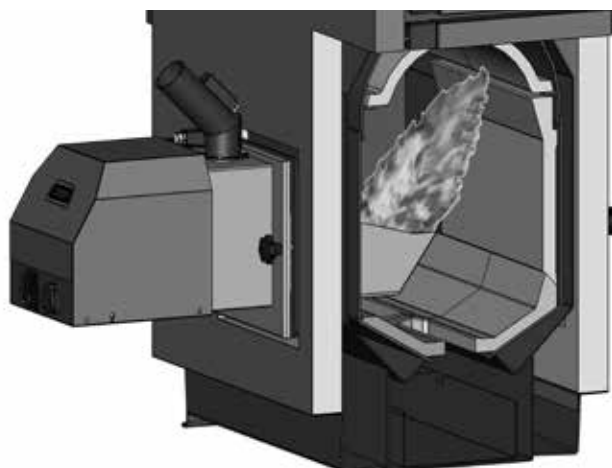
Vor Beginn eigentlichen Einheizens mit Pellets, werden einige Operationen durchgeführt. Kontrolle, dass alle Deckel und Türen gut geschlossen sind. Kontrolle, dass der Brenner über Dichtung zum Kessel ordnungsgemäß angezogen ist und der Endschalteranschlag sich auf seiner Stelle befindet. Weiter Kontrolle, dass der Schlauch zwischen dem Brenner und der Förderschnecke so eingespannt ist und sich in solchen Gefällen befindet, dass die Pellets frei in den Brenner hineinfallen können. Sie dürfen sich im Schlauch nicht anhäufen! Die Förderschnecke sollte den Winkel maximal 45° haben, sonst muss der Kessel die Nennleistung nicht erreichen.

Ist alles in Ordnung, können die Pellets in die Förderschnecke geschöpft werden. Beim Brenner ATMOS A85 wird das Netzkabel in übliche Steckdose 230V/50Hz gesteckt. Nachdem die Pellets aus der Förderschnecke auszufallen beginnen, wird das Netzkabel von Förderschnecke zurück in die Dose für Normalbetrieb eingesteckt. Der Hauptschalter (grün), Schalter des Pelletsbrenners und Schalter der automatischen Entaschung (wenn installiert) werden eingeschaltet.

Einstellen der Verbrennung des Brenners ist mittels Rauchgasanalysators an der Messstelle (Öffnung) im Rauchabzug zwischen dem Kessel und dem Schornstein durchzuführen. Die Einstellung des Brenners ist immer im stationären Zustand, etwa 30 - 60 Minuten von Anzünden des Brennstoffs durchzuführen. Falls im gegebenen Augenblick kein Rauchgasanalysator für Einstellen des Kessels vorhanden ist, kann der Pelletbrenner „grob nach Schätzung“ eingestellt werden. Die Brennstoff- und Verbrennungsluftmenge ist so einzustellen, dass die Flamme an der vorderen Kante des kugelförmigen Raums endet, der sich im oberen Bereich der Verbrennungskammer befindet. Das bedeutet, dass bei dem Kessel P80 die Flammen den gesamten Verbrennungsraum ausfüllen. Die Flammen dürfen jedoch nicht im Bereich über dem kugelförmigen Raum züngeln. Im solchen Fall wird die Verbrennungsluft zugegeben (Ventilatorklappe öffnen, die Umdrehungen am Ventilator durch Par. S3 erhöhen) oder Brennstoffmenge herabgesetzt.



VORSICHT – Diese Einstellung ersetzt aber nicht die Einstellung mittels Rauchgasanalysators durch geschulten Fachmann. Die Änderungen der Einstellung an Kessel und Brenner darf nur fachlich befähigte Person nach allen gültigen Vorschriften und Normen durchführen.



Im Kessel eingebauter Brenner A85



Brennerventilator mit der Luftklappe. Durch Öffnen der Luftklappe wird die Flammenlänge verkürzt.

21. Vorgang für optimale Kesseleinstellung für Holzpellets

Die Einstellung der geforderten Leistung führen wir mit Hilfe der Parameter T4 und T6

Die tatsächliche Leistung wird jedoch auch durch den Pelletsdurchmesser und Förderwinkel beeinflusst. Würde also nach der Einstellung des Brenners der Winkel des Förderers oder der Pelletsdurchmesser geändert, muss man den Brenner neu einstellen.

Die Einstellung der Verbrennungsqualität wird mit Hilfe der Luftklappe des Ventilators durchgeführt, wobei die Flamme an der Vorderkante des kugelförmigen Raum im oberen Bereich der Verbrennungskammer endet muss. Das bedeutet, dass beim Kessel P80 die Flammen den gesamten Raum der Verbrennungskammer ausfüllen. Sie dürfen jedoch im Bereich über dem kugelförmigen Raum nicht züngeln.

Die genaue Nachstellung der Verbrennung führen wir nach 30 - 60 Minuten des ununterbrochenen Betriebs durch, am besten mit Hilfe des Rauchgasanalysators. Wir empfehlen solche Brennereinstellung zu wählen, bei der der O₂-Überschuss im Rauchgas im Bereich von 7 - 10 % liegt und der durchschnittliche CO-Wert 250 mg/m³ untersteigt. Die Rauchgastemperatur darf während des Betriebs nie unter 110 °C fallen und 250 °C übersteigen.



INFO - Wenn auch der Brenner mit vielen Funktionen (Parametern) ausgestattet ist, sind an sich nur die grundlegenden Werte für die **Brennerleistung - T4, T6 und die Verbrennungsqualität - Drehzahl des Ventilators S3, Öffnen der Luftklappe - wichtig**

Die empfohlene annähernde Brennereinstellung beim Eisatz von Förderern DRA50 - 1.7, 2.5, 4 und 5 m für die einzelnen Leistungen, Pelletsdurchmesser von 6 mm und Winkel des Förderers 45°:

Kesselleistung	Parameter T1	Parameter T4	Parameter T6	Parameter S3	Öffnung der Luftklappe am Ventilator des Brenners beim Kessel mit Abzugventilator
50 – 60 kW	85 s	5 s	12 s	30 %	47 mm
70 – 80 kW	85 s	8,3 s	12 s	47 %	67 mm



ACHTUNG - Der Parameter T4 darf nie den Wert von 9 s übersteigen.



INFO - Sollte der Kesselraum wenig Platz bieten, kann die Länge des Förderers (Schnecke) oder seines Fusses immer gekürzt werden, jedoch der Winkel des Förderers darf 45° nicht übersteigen.

Die Mindestlänge des Schlauchs zwischen dem Brenner und Förderschnecke muss mehr als 20 cm betragen. Der Schlauch sollte höchstens 1 m lang sein.

Um bei der Emissionsmessung und beim Wirkungsgrad der ATMOS-Kessel möglichst gute Ergebnisse zu erreichen, sind folgende Grundbedingungen zu erfüllen:

Brennstoff: DIN Holzpellets
 Holzgröße: Ø 6 - 8 mm, Länge 5 - 25 mm
 Kvalita pelet: Hochwertige Holzpellets, ohne Gerinde, wenig Aschen, Strubanteil

Schornsteinzug: Ist gemäß der Bedienungsanleitung einzuhalten.

P80 25 Pa (0,25 mbar)

Beim Kesselbetrieb und – messung darf es zu keinen großen Druckänderungen kommen. (z.B. in Folge vom Wind) **Maximum ± 2 Pa (0,02 mbar)**.

Kesselanheizen:

Vor der Inbetriebnahme des Kessels (Anzünden) überprüfen, dass der Brenner-, Kessel-, Rauch- und Schornstein richtig gereinigt wird

Wir prüfen alle Deckel, Türen, Schläuche und Förder zwischen dem Brenner und der Brenner selbst, die ordnungsgemäß befestigt ist und gezogen, um den Kessel.

Jedes Loch oder Leck würde die gemessene Wirkungsgrad des Kessels und Verbrennungsqualität zu verzerren.

Der Kessel zu bedienen

Emissionmessung: DURCH Abgasmessgerät

Messstelle: 300 bis 500 mm Hinter dem Austrittsstutzen Aus dem Kessel .

Messdauer: Messung und Kontrolle der Qualität der Verbrennung in einem stabilen Zustand etwa 30 Minuten nach der Zündung des Brennstoff erfolgt.



ACHTUNG - Messung mindestens 10 Minuten nach der Zeit von T10 definiert - Soft-Start-Brennerleistung (Werkseinstellung T10 = 10 bis 20 Minuten nach der Zündung).

Brennerleistung definierten Parameter T4 und T6

Parameter T4 - Laufzeit der Förderschnecke nach einem Stillstand

Parameter T6 - Standzeit nach Förderschnecke Laufzeit

Die empfohlenen Standardeinstellungen , an den Brenner für spezifische Leistung beziehen.

Es gilt jedoch in der Regel die Leistung des Brenners in der Praxis, 30 % niedriger als der Wärmeverlust einstellen. Pellet -Brenner ist hart, weil Stromquelle. Einzige Ausnahme sind Systeme mit großen Mengen von Wasser oder alten Steinhäusern, die gesetzt die Brennerleistung gleich der Wärmeverlust des Objekts ist.

Die Qualität der Verbrennung und Anpassung

Verbrennungsqualität durch Öffnen des Ventils auf der Brennergebläse oder eine Änderung der Lüfterdrehzahl Brenner definierten Parameter S3 eingestellt.

Parameter S3 - Lüfterdrehzahl im Normalbetrieb

Die Menge von Brennstoff und Verbrennungsluft muss so eingestellt werden, dass die Flamme beendet (1 - 3 cm) vor einem Seiten-oder Rückwand des Kessels - (neolizoval Wand). In keinem Fall kann der Fall sein, dass die pla Austausch drehen auf der gegenüberliegenden Wand sein. Wenn dies geschieht, müssen Sie die Verbrennungsluftklappe am Brennergebläse hinzufügen oder reduzieren Sie die Dosierung des Kraftstoffs, nämlich. User- Brenner ATMOS.

Wenn die Flamme zu kurz ist, ist es jedoch notwendig, drehen Sie die Brennergebläse Dämpfer reduzieren oder Lüfterdrehzahl -Brenner.



VORSICHT - der Kessel P 80 mit A85 Brenner ist Standard in der optimalen Einstellung, um Kontakt mit der gegenüberliegenden Wand Flamme.



INFO – Im Bedarfsfall, wenn im Kesselraum wenig Platz vorhanden ist, kann jederzeit die Fördererlänge (Schnecke) oder deren Füße beliebig verkürzt werden, aber nur so, dass der Winkel der Förderschnecke nicht größer als 45° ist.

Die minimale Schlauchlänge zwischen dem Brenner und Förderschnecke muss länger als 20 cm. Maximale Schlauchlänge darf nicht als 1 m sein.

Empfohlene O₂ -Werte im Abgas Nach Kesseltyp:

Der Restsauerstoff (O₂) im Rauchgas so eingestellt wird , dass der Bereich (7) 8 - 10 (12) % und die durchschnittliche CO < 250 mg/m³ bei O₂ = 13 % ref. Diese Einstellung ist optimal für eine übliche Praxis , wenn ein Kunde verbrennt verschiedene Arten von Pellets mit einem Heizwert von Toleranz.

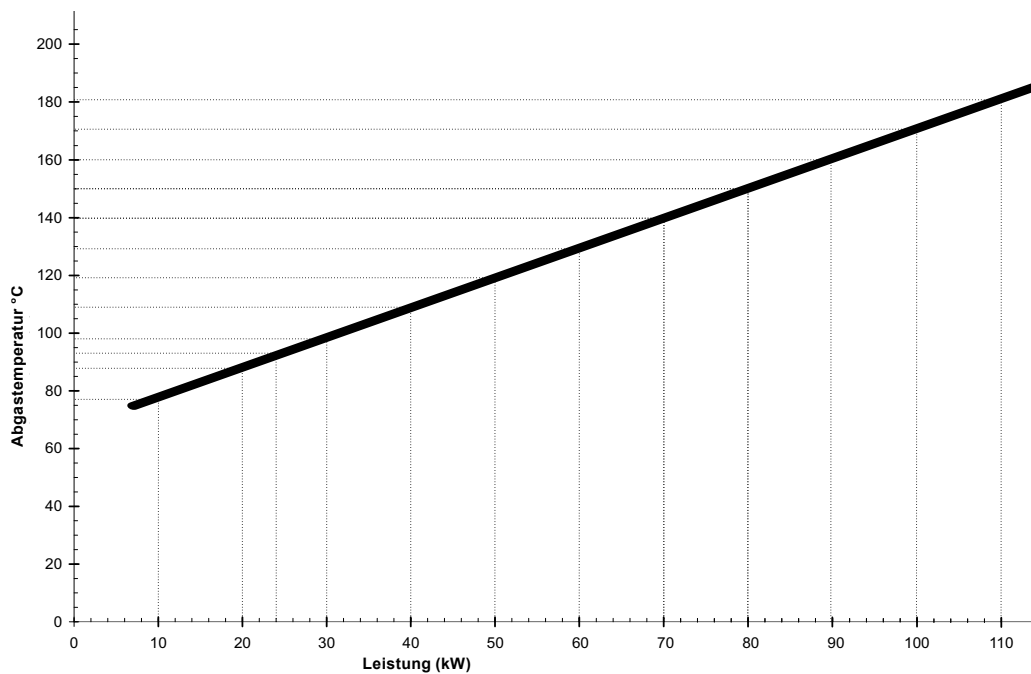
Bei autorisierter Messung durch Schornsteinfeger der Verbrennungsqualität, setzen wir der Restsauerstoff im Abgas **so gering wie möglich.** Ist wahr, daß im allgemeinen, **je niedriger der überschüssige Sauerstoff im Rauchgas, desto bessere resultierende umgerechnete Werte.**

Bezüglich der Messung **von Staub in dem Rauchgas,** gelten die gleichen Prinzipien wie bei der Messung von CO Jedoch ist es wichtig zu wissen, dass die Basis der präzise Messungen von Staub, regelmäßige Reinigung des Zählers unmittelbar nach der Messung und vorzugsweise, bevor die nächste Messung. Nicht ausreichende Reinigung ist Kinderkrankheit von diesen Geräten!



ACHTUNG - bei der Messung **nie Kesseltür oder Putzdeckel zu öffnen.**

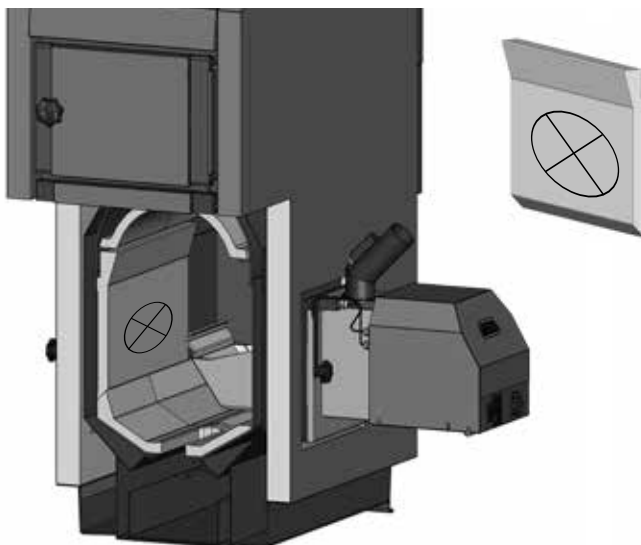
Verhältnis der Abgastemperatur und Kesselleistung (Brenner) bei Pelletsbetrieb



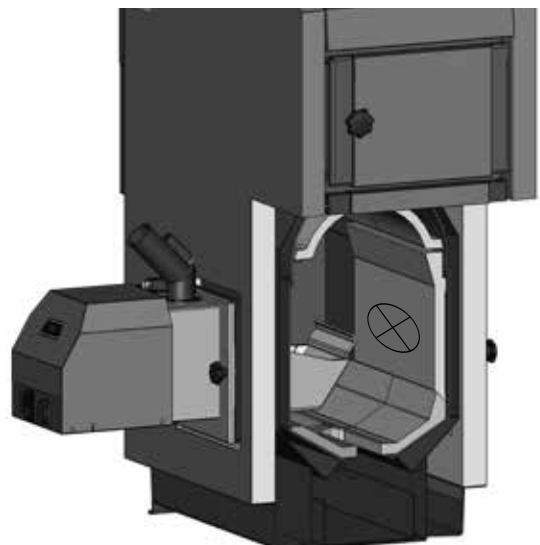
Es geht um Linearverhältnis bei stabilem Stand und gereinigtem Kessel.

22. Einsetzen der Formstücke an der Heizstelle

Brenner auf der rechten Seite

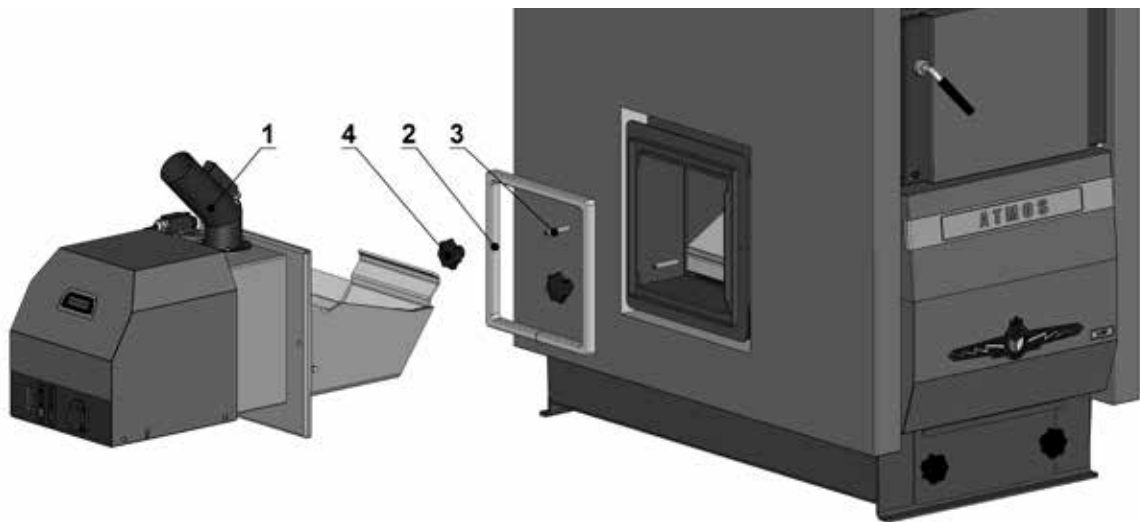


Brenner auf der linken Seite



ACHTUNG - vergessen Sie nicht das keramische Formstück in die Kesselkammer einzulegen. Das Formstück muss sich immer auf der gegenüberliegenden Wand des Brenners befinden. An diesem keramischen Formstück findet die Nachverbrennung der Flamme statt und sie schützt gleichzeitig den gegenüberliegenden Teil des Kessels vor Überhitzung und Beschädigung.

23. A85 Brenneranschluss für Kessel P80

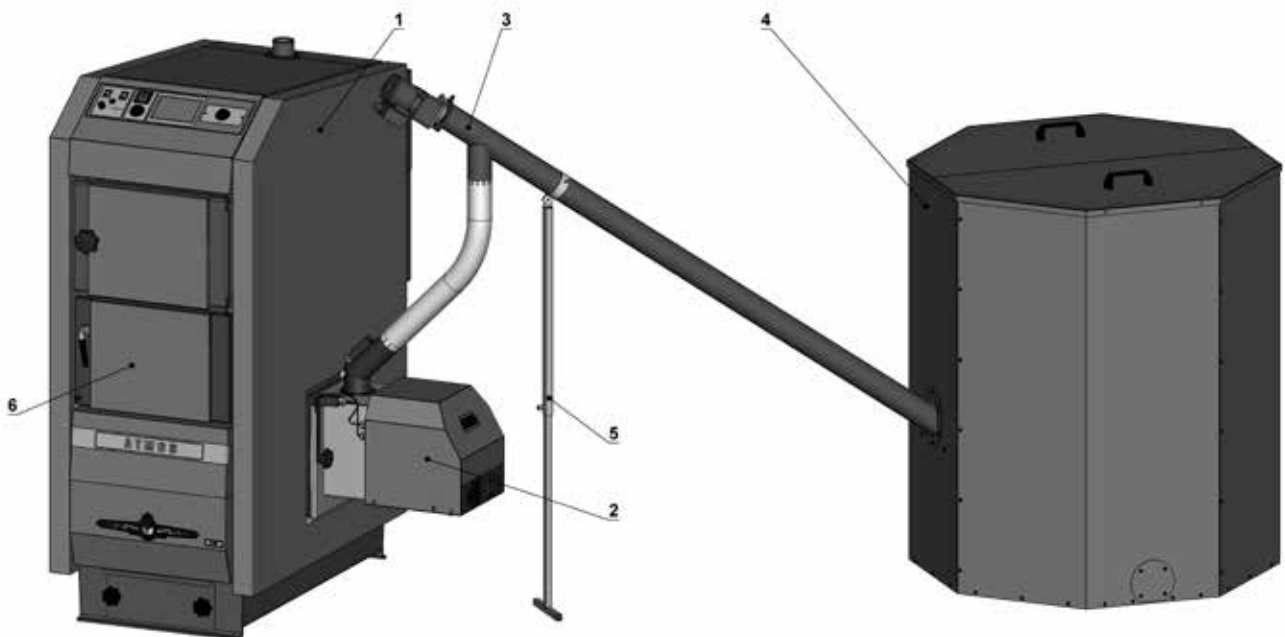


- 1 - Pelettbrenner ATMOS A85
- 2 - Dichtungsschnur 18x32 mm - Extra gross (Kode: S0152)
- 3 - 2x Schraube M10
- 4 - 2x Ziermutter M10



POZOR - Für den Brenner A85 sind standardmässig die Förderschnecken DRA50 - 1,7 m, 2,5 m, 4 m, 5 m

24. Kesselsystem mit externem Behälter und der Förderschnecke



- 1 - Kessel ATMOS P80
- 2 - Pelettbrenner ATMOS A85
- 3 - Förderschnecke ATMOS DRA50 - 2,5 m
- 4 - Pelletsbehälter (1000 l)
- 5 - Unterstützungsfuß der Förderschnecke
- 6 - Reinigungstür

25. Heizraum mit einem Sacksilo mit einem Volumen von 5,5 - 7,9 m³ und einem langen Förderschnecke

Beschreibung:

Das Pelletsilo aus Gewebe ist im Heizraum neben dem Kessel oder in einem Nebenraum mit direkter Beschickung des Brenners mit Hilfe eines langen Förderschnecke untergebracht.

Die Sacksilos mit einem Volumen von 5,5 - 7,9 m³ fassen nach dem Typ 3600 - 5100 kg Pellets und dank ihrer Größe ermöglichen die Nachfüllung des Brennstoffs drei- bis viermal pro Saison nachzufüllen. Die Nachfüllung erfolgt aus einer Zisterne bzw. im Notfall aus den Säcken mit einem Gewicht 15 kg.

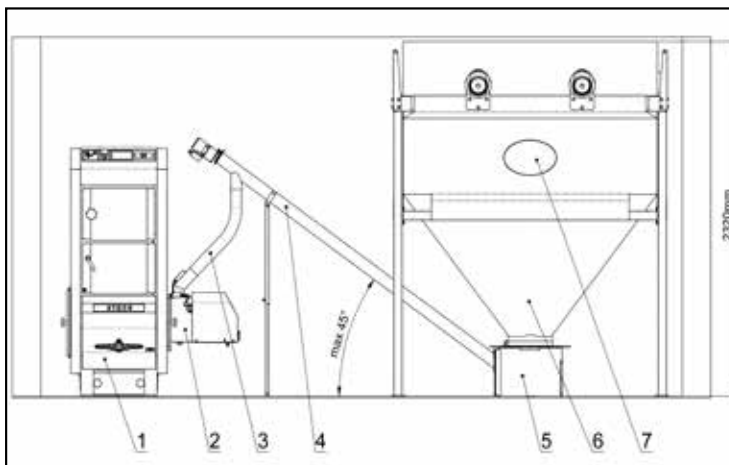
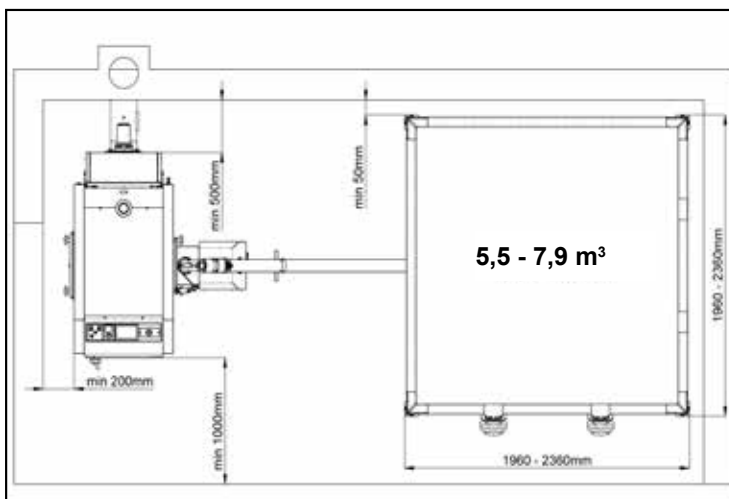
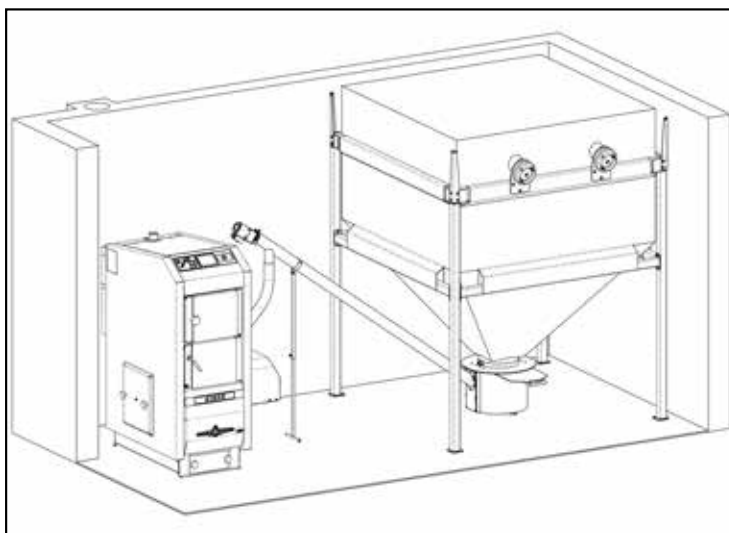
Im oberen Teil des Sacksilos befinden sich 2 Flansche mit den Öffnungen für komfortable Befüllung der Pellets aus der Zisterne.

Das Gewebe verhindert übermäßiges Feuchtwerden des Brennstoffs und das Silo kann einfach nach Wunsch des Kunden installiert werden.

Die Wände des Gewebesilos sind zum tiefsten Punkt mit der Saugsonde gerichtet, von der ein Spiralförderer in einer Länge von 1,7, 2,5, 4 oder 5 m die Pellets entnimmt.

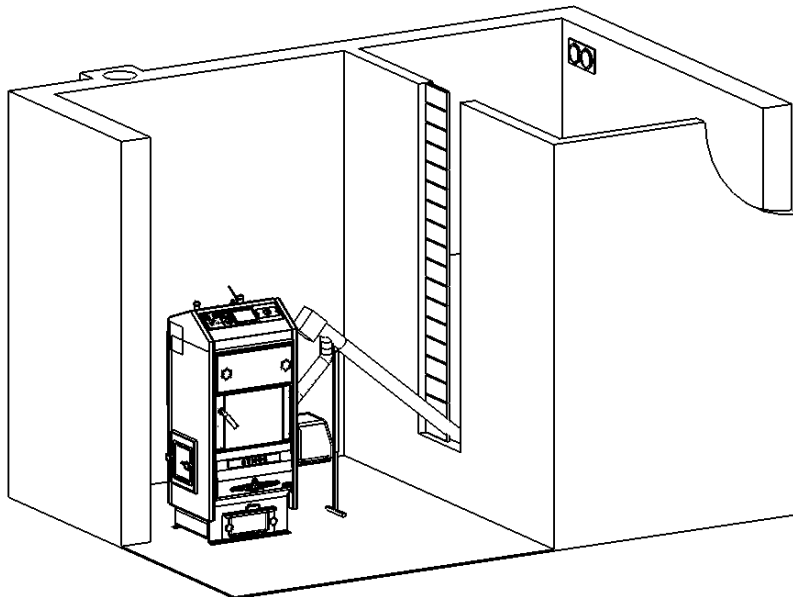
Legende:

- 1 - Kessel
- 2 - Pelletbrenner
- 3 - Zuführungsschlauch für Pellets
- 4 - Förderschnecke
- 5 - Mehrzweckbehälter mit einer Sammelsonde unter dem Gewebesilo (H0510)
- 6 - Gewebesilo (5,5 - 7,9 m³)
- 7 - Öffnung zur Pelletbefüllung

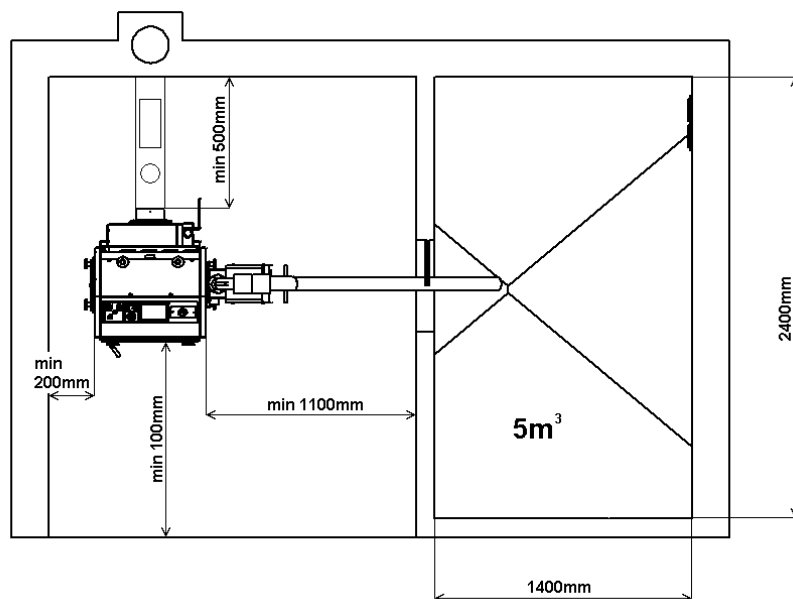


26. Kesselanlage mit großem eingebautem Pelletsbehälter

Die Kesselanlage mit eingebautem Magazin mit Inhalt z.B. von 5 m^3 , in das möglich ist, 3250 kg Pellets zu lagern. Für diesen Zweck wird die Förderschnecke 2 m ($2,5\text{ m}$) verwendet. Für einfachen Zugang ins Pelletsbehälter ist eine Segmentöffnungsausgeführt, die dem Pelletniveau im Pelletsbehälter angepasst werden kann und die jährliche Reinigung des Pelletsbehälters von Staub und Verschmutzung ermöglicht. Im oberen Teil des Pelletsbehälters sind zwei Öffnungen für Nachfüllen von Pellets aus dem Tankwagen angebracht, die verschiedene Größen je nach Pelletlieferanten haben.



Für optimales Zusammenschütten von Pellets muss der Winkel der Innenwände im Pelletsbehälter mindestens 45° betragen. Alle Wände werden in den niedrigsten Punkt des Pelletsbehälters gerichtet, von dem die Pellets mit der Förderschnecke geschöpft werden.



VORSICHT - Falls die Pellets ins Pelletsbehälter im Kesselraum direkt aus dem Tankwagen geschöpft werden, so sind einige Grundsätze einzuhalten, die den Zermalmung bei pneumatischem Transport verhindern. Vor allem ist zu verhindern, dass die Pellets nicht direkt auf harte Behälterwand auffallen, sondern auf den Vorsetzer, der im Pelletsbehälter von Decke aufgehängt ist. So wird gleichmäßige Füllung des Pelletsbehälters gesichert und die Zermalmung der Pellets auf kleine Stückchen und Staub verhindert. Informationen über weitere Möglichkeiten und Bedingungen der Schöpfung von Pellets können bei Pelletlieferanten angefordert werden.

27. Kesselreinigung und Aschenentnahme

Die Reinigung des Brenners und des Kessels ist nötig regelmäßig und gründlich einmal in 1 bis 30 Tagen je nach Pelletqualität und Einstellung der Leistung durchzuführen. Die in der Brennkammer des Brenners und des Kessels angesammelte Asche und Verunreinigungen verringern die Lebensdauer, Effektivität und Leistung des Kessels.

Der Pelletsbrenner ATMOS A85 ist deshalb serienmäßig mit der pneumatischer Reinigung geliefert, die nach jedem Ausbrand oder in regelmäßigen Abständen die Brennkammer des Brenners entleert (werkseitige Einstellung 4 Stunden - Parameter S42, S43). Dank der pneumatischen Reinigung genügt es, die Brennkammer des Brenner nach 14 Tagen bis einem Monat zu kontrollieren, bzw. reinigen.



Brenner A85 mit dem Kompressor für pneumatische Reinigung



Herausnehmbare Brennkammer mit Öffnungen für Luftzufuhr – muss regelmäßig kontrolliert werden

Der Kessel ist serienmäßig mit dem Aschenkasten geliefert, der einmal pro 3 - 14 Tage entsprechend der Pelletsqualität und Heizungsintensität zu entleeren ist.

Der Aschenkasten kann durch automatisches Entaschen ersetzt werden, das in regelmäßigen Abständen mit Hilfe des Schneckenförderers die Asche aus der unteren Kammer unter dem Brenner in den zusätzlichen Aschenkasten fördert.



Herausziehen und Entleeren des Aschers



Der Kessel mit automatischer Ascheaustragung und zusätzlichem Aschenkasten

Reinigung des Kessels

Die regelmäßige Reinigung erfolgt so, dass wir den Brenner zuerst ausbrennen lassen (wir schalten den Schalter des Brenners /20/ aus, den Hauptschalter wird nicht ausgeschaltet).

Wir öffnen die obere **Reinigungstür vom Austauscher mit Rohrwand**. Auf die Tür der Verbrennungskammer setzen wir den zusätzlichen Aschenkasten auf und die Rohrwand reinigen wir mit Hilfe des Schürhakens. Bei größerer Verschmutzung reinigen wir die Rohrwand mit der mitgelieferten Bürste. Die Reinigung führen wir nach Bedarf einmal pro 7 bis 30 Tage.



Reinigung der Rohrwand mit Hilfe des Schürhakens

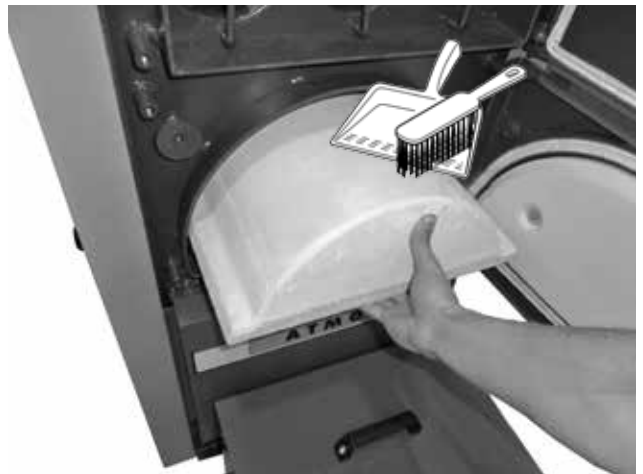


Reinigung der Rohrwand

Nachfolgend entfernen wir den zusätzlichen Aschenkasten, öffnen die Tür der Verbrennungskammer und kehren die Asche in den unteren Aschenkasten. Mindestens zweimal jährlich kontrollieren wir, bzw. nach Bedarf abgeben die obere Keramik im Verbrennungsraum (Einlegeraum) (Vorsicht - zerbrechlich).

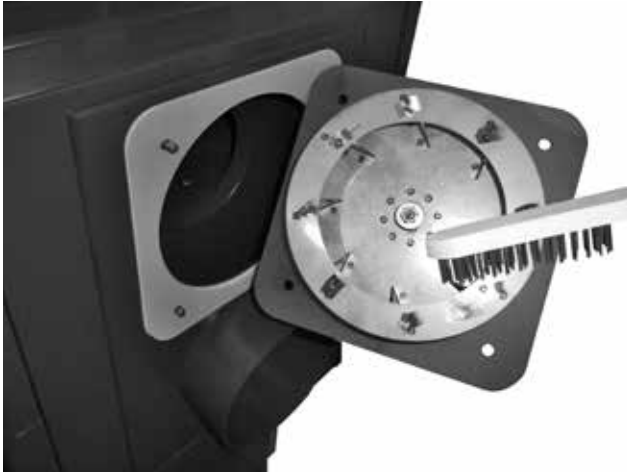


Herunterschütten der Asche in den unteren Raum (Aschenkasten)



Reinigung des oberen keramischen Verbrennungsraums - Zylinders

Bei dem Kessel P80 müssen wir mindestens einmal jährlich den Laufrad des Abzugsventilators reinigen, der am Motor im hinteren Kesselteil angebracht ist. Dabei nicht vergessen, immer auch den hinteren Rauchkanal zu reinigen und auch die Brennkammerwände des Kessels mit geliefertem Schürhaken oder der Bürste abzuschaben. Zum Schluss den Aschenkasten demontieren und die Asche unter Einhaltung aller Brandschutzmassnahmen austragen. Das erforderliche Intervall der Reinigung und Entleerung der Asche ist der Qualität des Brennstoffs, Intensität des Heizbetriebs, dem Kaminzug und anderen Umständen anzupassen. Zum Schluss nach Reinigung alles in ursprünglichen Zustand bringen. Mindestens einmal jährlich den Brenner herausnehmen und komplett reinigen, siehe die Anleitung zum Brenner.



Die Reinigung des Umlaufrad bei Abzugsventilator



Veranschaulichung der Reinigung des Rauchkanals. Wird nach der Reinigung der Rohrwand über der Verbrennungskammer des Kessels durchgeführt



Veranschaulichung der Reinigung des Rauhabzuges im hinteren Bereich des Kessels.



Entnahme des Brenners aus dem Kessel bei der jährlichen Wartung und Reinigung

Die pneumatische Reinigung für die Brenner

Das pneumatische Reinigungssystem für die Pelletsbrenner ist als Zubehör zur optimalen Reinigung der Brennkammer der Brenner ATMOS A85 bei der Verbrennung von minderwertigen Holzpellets bestimmt, die infolge von Beimischungen der Rinde und Fremdstoffe Schlacke bilden.



ACHTUNG - Das Zweck der Vorrichtung ist nicht die Verbrennung von gepressten Pflanzen- und Getreideresten oder anderen biologischen Abfällen und von Holzpellets mit höherem Anteil von o.a. Fremdstoffen zu verbessern.

Die pneumatische Reinigung des Brenners ist sehr schnell, wirkungsvoll und zuverlässig.



INFO - Die pneumatische Reinigung kann die standardmäßige Kontrolle und Reinigung des Brenners und Kessels nicht ersetzen. Diese Tätigkeiten sind entsprechend der Pelletsqualität immer nach durchzuführen. Den Zeitabstand für die Kontrolle und Reinigung der Brennkammer muss man mit Rücksicht auf die Beimengungen und Schmutzpartikel in den Pellets festlegen. Solche Fremdstoffe können die **Verstopfung der Öffnungen (Löcher) für die Zuführung von Verbrennungsluft in die Brennkammer verursachen.**

Die Reinigung der Brennkammer erfolgt nach dem in der Elektronik der Brenner ATMOS A85 voreingestellten Programm. Die Häufigkeit ist von der Pelletsqualität abhängig. **Je schlechter die Qualität, desto öfter ist Schlacke aus der Brennkammer zu entfernen.**



INFO - Die Schlacke verhindert den Zutritt der Verbrennungsluft zu den Pellets, die dann während der vorgesehenen Zeit nicht verbrennen. Die Brennkammer wird infolge dessen mit Asche überfüllt und es kommt zur Verstopfung des Zuführungsschlauchs zwischen dem Brenner und Förderschnecke.

Bei der Verbrennung von hochwertigen Pellets aus weichem Holz ohne Rinde und anderen Fremdstoffe – den sgn. weißen Pellets – bildet sich keine Schlacke, sodass die pneumatische Reinigung überflüssig ist. Ist sie jedoch im Brenner eingebaut, kann sie Zeitsparen, für die dauerhaft gute Verbrennung und zuverlässige Heizung sorgen.



ACHTUNG - Vor der Inbetriebnahme des Systems müssen wir sorgfältig die ordnungsgemäße Durchführung der Montage und alle Anschlüsse gem. der Bedienungsanleitung überprüfen.

Werkseitige Parametereinstellung

• **Parameter T5** – Nachlaufdauer des Ventilators nach Befehl AUS – für optimale Pelletausbrennung in Verbrennungskammer... (25 Min)

• **Parameter S6** – bezeichnet die Funktion der ersten Reserve R – des zusätzlichen Ausgangs Die erste Reserve R dient gewöhnlich zur Steuerung des Abzugsventilators des Kessels (S6 = 4), jedoch in diesem Fall wird sie zur Regelung des Elektroventils verwendet, das die Druckluft in die Brennkammer einlässt.

Einstellung S6 = 16

• **Parameter S14** – bezeichnet die Funktion der zweiten **Reserve R2** – des zusätzlichen Ausgangs Die zweite Reserve R2 dient gewöhnlich zur Steuerung der Pumpe im Kesselkreis (S14 = 13), jedoch in diesem Fall wird sie zur Regelung des Verdichters über das Modul AD02 oder AD03 verwendet.

Einstellung S14 = 15

Nachdem die Funktion aktiv ist, muss man die bestimmte Zeit und Anzahl der Betriebszyklen einstellen, nach denen den Brenner automatisch gereinigt wird. Bei den Werten in Klammern handelt es sich um Werkseinstellung!

• **Parameter S41** – bezeichnet die Funktion für die automatische Reinigung des Brenners nach bestimmter Anzahl von Betriebszyklen (Ausbrennen der Flamme) mit Druckluft. Die Funktion setzt die Nutzung von beiden Reserveausgängen (S6 = 16, S14 = 15) voraus - nicht standardmäßige Funktio... **(11)**

a) **S41 = 1 bis 9**... die Brennerreinigung erfolgt nur einmal nach Ablauf der bestimmten Zykluszahl (1, 2, 3, 4, 5, 6, 7, 8, 9 – Zykluszahl)

b) **S41 = 11 bis 19**... die Brennerreinigung erfolgt immer zweimal nacheinander nach Ablauf der bestimmten Zykluszahl (11 = 1, 12 = 2, 13 = 3, 14 = 4, 15 = 5, 16 = 6, 17 = 7, 18 = 8, 19 = 9 – Zykluszahl) (ab dem 01.04.2013)

Falls S41 = 0 oder 10, ist die Funktion ausgeschaltet.

• **Parameter S42** – bezeichnet die Funktion für die automatische Brennerreinigung mit Druckluft nach Ablauf der bestimmten Betriebszeit. Am Ende des Betriebszyklus (Ausbrennen der Flamme) erfolgt die Reinigung der Brennerspitze. Die Funktion setzt die Nutzung von beiden Reserveausgängen (S6 = 16, S14 = 15) voraus - nicht standardmäßige Funktion... **(4 Stunden)**

Nach Ablauf der Zeit S42 brennt die Flamme aus und es erfolgt die Reinigung des Brenners, **bei der auf dem Display „AUTO STOP“ angezeigt wird.**

Der eingestellte Wert bedeutet die Ist-Zeit in Stunden..

• **Parameter S43** – bezeichnet die Funktion für die automatische Brennerreinigung mit Druckluft nach Ablauf der bestimmten Betriebszeit. Der Brenner erlöscht sofort nach Ablauf der voreingestellten Zeit. Es erfolgt die Reinigung und – falls nötig und falls sämtliche Voraussetzung für den Start erfüllt sind – die Wiederinbetriebnahme (ohne Rücksicht auf die Parameter S41 und S42). Die Funktion setzt die Nutzung von beiden Reserveausgängen (S6 = 16, S14 = 15) voraus – nicht standardmäßige Funktion... **(4 Stunden)**

Der eingestellte Wert bedeutet die Ist-Zeit in Stunden.

• **Parameter S44** – bezeichnet die Funktion des Verdichters für die automatische Brennerreinigung mit Druckluft. Mit diesem Parameter wird die Lautzeit des Verdichters eingestellt, um die genügende Druckluftmenge zur Verfügung zu haben (Druck, Funktion S6 = 16) – nicht standardmäßige Funktion... **(3 Min)**

Der eingestellte Wert bedeutet die Ist-Zeit in Minuten.

• **Parameter S45** – bezeichnet die Funktion des Elektroventils für die automatische Brennerreinigung mit Druckluft. Mit diesem Parameter wird die Öffnungszeit des Elektroventils eingestellt, um die gründliche Reinigung der Brennkammer des Brenners sicher zu stellen (Funktion S14 = 15) – nicht standardmäßige Funktion... **(2 S)**

Der eingestellte Wert bedeutet die Ist-Zeit in Sekunden. Der eingestellte Wert darf nie 1 s untersteigen.

- **Parameter S58** – charakterisiert die Menge an Druckluft für die erste Vorreinigung beim Einbau Druckluftreinigung des Brenners. Es geht um Zeitpunkt, bei dem der Tank teilweise aufgeladet ist um das Brenner vorreinigen.... **(10 S) - standardmäßig nicht ändern**



INFO - Der Pelletsbrenner A85 führt insgesamt drei vorübergehende Reinigungszyklen der Verbrennungskammer des Brenner durch, die mit den Parametern S58, S59, S60 gekennzeichnet sind. Diese Parameter dürfen nie geändert werden.

Empfohlene Einstellung der Parameter nach der Pelletsqualität

Typ und Qualität Pellets	T5	S6	S14	S41	S42	S43	S44	S45
Hochwertige weiße Pellets ohne Rinde , die keine Schlacke bilden	25	16	15	11	24	32	3	2
Holzpellets mit einer kleinen Beimischung von Rinde ; Entfernung von Schlacken einmal pro Woche	25	16	15	11	12	24	3	2
Holzpellets mit einer größeren Beimischung von Rinde ; Entfernung von Schlacken einmal täglich	25	16	15	11	6	8	3	2
Minderwertige Holzpellets ; große Schlacken bilden sich während zwei bis drei Betriebsstunden	25	16	15	11	2	2	3	2
Werkseitige Einstellung								
Einstellung der pneumatischen Brennerreinigung mit wöchentlicher Schaltuhr	25	16	15	11	4	4	3	2

Bei dem Einsatz der pneumatischen Reinigung des Brenners mit dem originalen oder anderen Kompressor (Luftspeicher max. 24 l) muss S58 = 10 s eingestellt werden. Bei dem Anschluss an die zentrale Druckluftverteilung mit dem Druckminderer und Luftspeicher max. 15 l stellen Sie S58 = 1 s ein.



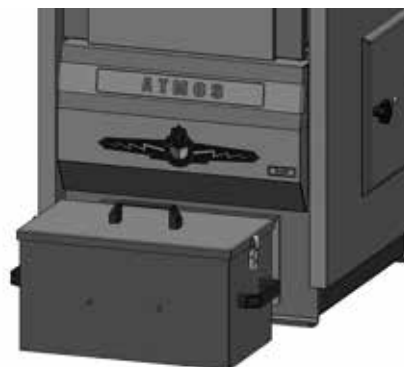
INFO - Der optimale Druck für die Reinigung ist nach Erfahrung einzustellen. Bei dem im Set gelieferten Verdichter wird werkseitig der Druck 4 – 4,5 bar (400 – 450 kPa) eingestellt. Bei der Verwendung eines anderen Verdichters oder beim Anschluss an die Zentralverteilung der Druckluft stellen Sie den **Eingangsdruck von 4 bar (400 kPa) ein.**



INFO - Die pneumatische Reinigung des Brenners verlängert erheblich das Reinigungsintervall der Brennkammer des Brenners und vermindert die Verstopfung der Wärmeaustauscher (Rohrwände) des Kessels. Trotzdem ist die regelmäßige Kontrolle, bzw. Reinigung nötig.

28. Automatische Ascheaustragung aus dem Kesselkörper

Als Zubehör zu jedem Pelletkessel, kann der Kessel mit automatischer Ascheentleerung aus dem Kesselgehäuse in den Zusatzschekasten ausgerüstet werden, den einmal in 7 bis 45 Tagen, je nach Pelletsqualität und der Heizungsintensität auszutragen reicht. Diese automatische Anlage nimmt mittels der Förderschnecke die Asche aus der Kammer unter dem Brenner in regelmäßigen Intervallen zweimal täglich fünf Minuten oder nach anderer Einstellung im Ascheentleerungsmodul, der unter der Kesselhaube eingebaut ist, heraus. **Durch Ausschalten und Einschalten des Schalters am Kessel kann dieser Zyklus wann auch immer wiederholt werden.** Bei vollständiger Auffüllung des Zusatzschekastens kommt automatisch zum Abstellen der Entschungsanlage (Schnecke) und **der Entschungsmodul beginnt akustisches Signal auszugeben.** Neue Inbetriebsetzung wird nach der Reinigung des externen Aschekastens (Austragen) mit bloßer Ausschaltung und Einschaltung des Schalters auf dem Kessel für 5 bis 10 Sekunden.



Die Einstellung von Ascheaustragungsmodul AD01



ACHTUNG - Die Vorrichtung zum Entaschen und der Aschenkasten für die Kessel P80 sind anders als für andere Kessel DxxP und sind selbstständig unter einem anderen Bestellcode verkauft (größerer Schneckendurchmesser). Die Vorrichtung zum Entaschen ist gemeinsam mit dem Aschenkasten mit einem Volumen von 67 oder 135 l geliefert. Das Modul ist unter der Kesselabdeckung angebracht. Die werkseitige Einstellung entspricht dem eingebauten Getriebe 15 W.



Die automatische Vorrichtung zum Entaschen braucht keine besondere Bedienung, es ist nur nötig, den zusätzlichen Aschenkasten regelmäßig zu entleeren. Der zusätzliche Aschenkasten und dessen Deckel sind mit zwei Sicherungsclips befestigt, die während des Kesselbetriebs ordnungsgemäß zugeklappt werden müssen, um das Eindringen der Asche in den Kesselraum zu verhindern. Bei der Installation dieser Einrichtung, richten wir uns nach der mitgelieferten Installationsanleitung.



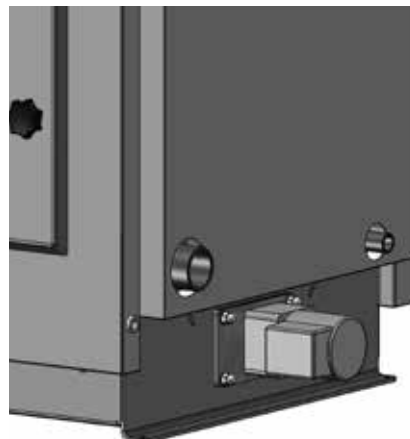
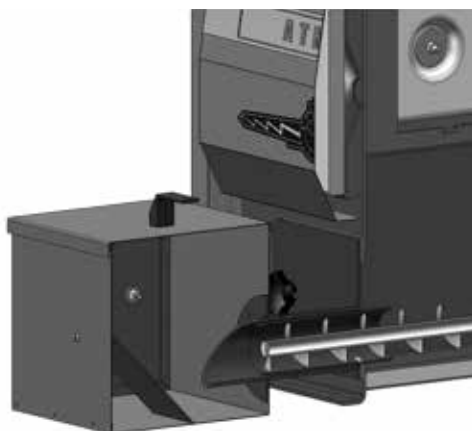
Für die Einstellung geöffnetes Modul AD01

MODUL AD01 ATMOS														
PE N L	230V~	1234 SW1		SW2 I[mA] I[MA]		SW2 I[mA] I[MA]		MOTOR						
		000- 1h	TIME STOP	0	115	---	8	230	310	PE N L	MOTOR	L		
		100- 3h		1	100	205	9	235	310					
		010- 6h		2	105	205	A**	240	310					
		110- 12h		3	110	205	B	245	310					
		001- 24h		4*	115	205	C	250	310					
		---		0	1min	5	120	205	D				260	310
		---		1	5min	6	125	205	E				270	310
		1=ON 0=OFF		7	220	310	F	240	---					
				* SPG 15W		** SPG 25W								
T6,3A 230V~ IP20 SN:152-0001														

Tabelle für die Einstellung des Timer-Moduls AD01



ACHTUNG - Die automatische Vorrichtung zum Entaschen ist nicht für Pellets mit biologischen Zusatzstoffen bemessen (Heu, Stroh, Getreide usw.) die große und feste Knollen bilden, welche die Schnecke blockieren können. In solchem Fall ersetzen wir das automatische Entaschen durch einen klassischen Aschenkasten.



29. Wartung des Heizsystems einschließlich der Kessel

Mindestens einmal alle 14 Tage ist der Wasserstand im Heizsystem zu kontrollieren und gegebenenfalls ist Wasser nachzufüllen. Ist der Kessel im Winter außer Betrieb, besteht die Gefahr, dass das Wasser im System gefriert und daher ist das Wasser besser aus dem System auszulassen oder es sollte ein Frostschutzmittel beigemischt werden. Ansonsten wird das Wasser nur in unausweichlichen Fällen abgelassen und dies sollte, sofern möglich, für eine nur äußerst kurze Zeit geschehen. Nach dem Ende der Heizperiode ist der Kessel ordentlich zu reinigen und beschädigte Teile sind auszuwechseln. **Mit dem Tausch von Teilen warten wir nicht bis zum letzten Zeitpunkt, den Kessel bereiten wir für die Heizperiode schon im Frühling vor.**

30. Bedienung und Aufsicht

Bedienung der Kessel muss sich immer an der Bedienungs- und Wartungsanleitung halten. Eingriffe in Kessel, welche die Gesundheit der Bedienung, bzw. der Mitbewohner gefährden könnten sind unzulässig. Die Kessel können nur Personen älter als 18 Jahre bedienen, die mit der Bedienungsanleitung und dem Betrieb des Verbrauchers, der die Anforderungen § 14 der Verordnung Nr. 24/1984 d.Slg. erfüllt, vertraut gemacht wurden. Der Kessel ist was erhöhte Aufmerksamkeit für die Sicherheit im Hinblick auf potenzielle Verbrennungen durch heiße Kessel Teile und Systeme. Kinder ohne Aufsicht bei Kesseln, die sich in Betrieb befinden, zulassen, ist unzulässig. Bei Betreibender Festbrennstoffkessel ist verboten brennbare Flüssigkeiten zum Anheizen zu verwenden und weiter ist verboten auf jegliche Weise die Nennleistung während des Betriebes zu erhöhen (Überheizen). **Auf die Kessel und in die Nähe von Einlege- und Aschenkastenöffnungen dürfen keine brennbaren Gegenstände weggeworfen werden und die Asche ist in unbrennbare Behälter mit Deckel abzulegen.** Beim Umgang mit Brennstoff und Asche sollen Schutzausrüstung (Handschuhe, Atemschutz) verwendet werden. Die Kessel in Betrieb müssen sich unter zeitweiliger Überwachung der Bedienung befinden. Der Betreiber kann nur die Reparaturen durchführen, die nur bloßen Austausch des gelieferten Ersatzteils (z.B. Dichtungsschnüre usw.) bedeutet. Bei Betrieb ist auf Dichtheit der Tür und Reinigungsöff-

nungen zu achten, diese müssen immer ordnungsgemäß angezogen sein. Der Anwender darf in die Konstruktion und elektrischer Installation der Kessel nicht eingreifen. Der Kessel muss immer ordnungsgemäß und rechtzeitig gereinigt sein, dass die Durchgängigkeit aller Züge gesichert ist. Die Reinigungstüren müssen immer ordnungsgemäß geschlossen sein.



ACHTUNG - Halten Sie alle geltenden Brandschutzbestimmungen und müssen tragbare Feuerlöscher überreichen. Wenn ein Nicht-Standard-Verhalten des Kesselsbetrieb und parken den Anruf-Service.

31. Mögliche Fehler und deren Behebungshinweise

Defekt	Grund	Beseitigung
Die Kontrolllampe „Netz“ leuchtet nicht	<ul style="list-style-type: none"> - keine Spannung im Netz - falsch eingesteckter Netzstecker des Zuleitungskabels in der Kesselabdeckung - fehlerhafter Netzschalter - fehlerhafte Schnur 	<ul style="list-style-type: none"> - prüfen - prüfen - austauschen - austauschen
Die Kessel erreichen nicht die geforderten Leistungen und eingestellten Wassertemperaturen	<ul style="list-style-type: none"> - zu wenig Wasser im Heizsystem - große Pumpenleistung - die Kesselleistung ist für das gegebene Warmwassersystem nicht ausreichend dimensioniert - schlechter Brennstoff (hohe Feuchtigkeit, große Scheite) 	<ul style="list-style-type: none"> - nachfüllen - den Durchfluss und den Schaltpunkt der Pumpe einstellen - Projektsache - trockenes Holz verbrennen und die Scheite halbieren
Die Kessel erreichen nicht die geforderten Leistungen und eingestellten Wassertemperaturen	<ul style="list-style-type: none"> - schlechter Brennstoff - Pellets - zu geringer Zug des Schornsteines - zu großer Zug des Schornsteines - verbogene Schaufeln des Abzugsventilators - unzureichend gereinigter Kessel - verunreinigte Zuleitung der Verbrennungsluft zur Brennkammer 	<ul style="list-style-type: none"> - tauschen - neuer Schornstein, ungeeignete Verbindung - Drosselklappe oder eine Abzugsdrosselklappe im Rauchabzug installieren - Schaufeln gerade biegen (auf einen Winkel von 90°) - tauschen - reinigen - die Brennkammer und die Kammer reinigen
Kesselventilator dreht sich nicht (ALARM VENTILATOR 2)	<ul style="list-style-type: none"> - überhitzter Kessel – die Sicherung des Sicherheitsthermostates wird ausgelöst - schadhafter Kondensator - 1µF - schadhafter Motor - schlechter Kontakt im Stecker des Zuleitungskabels vom Motor 	<ul style="list-style-type: none"> - die Zielscheibe auf dem Thermostat eindrücken - tauschen - tauschen - kontrollieren - nachmessen - reparieren (gerade biegen)
Tür undicht	<ul style="list-style-type: none"> - fehlerhafte Glasschnur - ungenügender Kaminzug 	<ul style="list-style-type: none"> - austauschen - Türscharniere einstellen - Fehler im Schornstein

Störungen und Unzulänglichkeiten am Brenner, der Fördereinrichtung und an der Nachfüllung	- kein Brennstoff mehr	- nachfüllen und vor dem Wiedereinschalten Pellets in die Fördereinrichtung nachfüllen
	- der Brennstoff hinterlässt eine Schlacke und verstopft die Brennkammer	- die Brennkammer und den Schlauch reinigen, Pellets tauschen
	- der Schlauch zwischen der Fördereinrichtung und dem Brenner wird regelmäßig verstopft	- die Brennkammer des Brenners öfter reinigen (Einstellung der Parameter S42 = 2, S43 = 2) bis Verbrennen von nicht qualitativen Pellets reinigen, Pellets tauschen
	- der Brenner liefert nicht die notwendige Leistung	- geringe Heizleistung des Brennstoffes, Einstellungen ändern - Leistung
	- der Schneckenförderer läuft nicht (bleibt stehen)	- das Getriebe an der Fördereinrichtung kontrollieren und gegebenenfalls tauschen - defekt
- sonstige Störungen beim Brenner	- die Qualität der Pellets nachprüfen, großer Widerstand = harte Pellets, großer Durchmesser der Pellets, lange Pellets	
- nach dem Ein- und Ausschalten des Schalters funktioniert die Entfernung der Asche nicht	- richten Sie sich nach der Bedienungsanleitung des Brenners	
	- Tausch des Moduls unter der Kesselabdeckung oder des schadhaften Getriebes	

32. Ersatzteile

Oberer kugelförmiger Raum - Vorderteil /8/ (Kode: D0053)	1
Oberer kugelförmiger Raum - Hinterteil /7/ (Kode: D0015)	1
Boden des Verbrennungsraums L+R-Seite (komplett) /6/ (Kode: D0040)	1
Platte (Seitenwand) des Verbrennungsraums /5/ (Kode: D0052)	1
Thermometer /21/ (Kode: S0041)	1
Hauptschalter /22/ (Kode: S0091)	1
Regelthermostat /23/ (Kode: S0021)	1
Thermostat für Pumpe /24/ (Kode: S0023)	1
Sicherheitsthermostat /25/ (Kode: S0068)	1
Sicherung T6,3A/1500-typ H /26/ (Kode: S0200)	1
Dichtungsschnur für Tür 18 x 18 /12/ (Kode: S0241)	1
Aschenkasten /3/ P80 (Kode: P0050)	1
Dichtungsschnur zwischen Brenner und Kessel 18 x 32 mm P80 (Kode: S0152)	1
Doppelschalter automatischer Entaschung und des Pelletbrenners /29/ (Kode: S0098)	1
Sibraldichtung unter Deckel des Rauchkanals (mit Öffnung) (Kode: S0156)	1
Klingerit-Dichtung unter Deckel des Rauchkanals (ohne Öffnung) (Kode: S0155)	1
Sibralisolierung des Deckels der Öffnung für Brenner (Kode: S0293)	1
Bremselement des Rohrbündels /17/ P80 (Kode: P0219)	6
Abzugsventilator mit dem Drehzahlgeber UCJ4C82B /10/ P80 (Kode: S0148)	1
Laufgrad des Abzugsventilator - Ø 200 mm - P80 (Kode: S0141)	1
Modul (Relai) AD02 (Kode: P0432)	1

Austausch der Dichtungsschnur der Türe

Verfahren: Mit Hilfe eines Schraubenziehers die alte Schnur beseitigen und die Rille reinigen, in der sie saß. Mit einem Hammer mäßig die Schnur aus dem Quadratquerschnitt zu einem Trapezquerschnitt formen. Die Schnur ergreifen und mit der Hand nach dem Umfang der Tür (mit der engeren Basis in die Rille) so hineindrücken, dass sie in der Rille hält (ggf. kann man sich mit dem Hammer helfen). Den Griff des Verschlusses so greifen, dass der Griff nach oben gerichtet ist, und durch langsames Klopfen mit der Tür die Schnur in die Rille hineindrücken, bis man die Tür schließen kann. Nur durch diesen Vorgang kann man die Dichtheit garantieren!

Einstellen der Scharniere und der Verschlüsse der Türen

Das Zulege- und Aschentürchen ist mit dem Kesselkörper durch einen Satz von zwei Scharnieren fest verbunden. Die Scharniere bestehen aus einer Schraubenmutter, die an den Kesselkörper angeschweißt ist, und aus einer Einstellschraube, an die das Türchen mit einem Stift angeheftet ist. Wenn wir die Scharniereinstellung ändern wollen, lösen und heben wir zuerst die obere Haube (Bedienplatte), treiben die beiden Stifte heraus, nehmen das Türchen ab und drehen die Einstellschraube mit Rechtsgewinde. Durch einen umgekehrten Vorgang setzen wir dann alles in den ursprünglichen Zustand. Der Türchenverschluss besteht aus einem Hebel mit Handgriff und einem Nocken, der in ein Rädchen greift, das in den Kessel eingeschraubt und mit einer Schraubenmutter gesichert ist, die die Umdrehung verhindert. Nach einer gewissen Zeit kommt es zum Ausquetschen der Dichtungsschnur im Türchen, und deshalb muss das Rädchen in den Kessel mehr eingeschraubt werden. Wir lösen also die Schraubenmutter auf dem Rädchen und schrauben es in den Kessel so ein, dass der Handgriff nach festem Verschließen der Tür auf einer imaginären Uhr 20 Minuten zeigt. Zum Schluss ziehen wir die Schraubenmutter an.

33. Ökologie

Die ATMOS-Vergasungskessel erfüllen die anspruchsvollsten Anforderungen an die Ökologie. Die Kessel sind nach der europäischen Norm DIN EN zertifiziert und in die Klasse 5 eingestuft.

Kesselentsorgung nach Beendigung der Lebensdauer

Es ist für eine UMWELTGERECHTE Entsorgung der einzelnen Kesselteile zu sorgen. Der Kessel ist vor der Entsorgung ordnungsgemäß von Asche zu reinigen. Diese ist in eine Aschetonne zu entsorgen.
Den Kesselkörper und Verkleidungen in einer Schrottaufbereitungsanlage entsorgen. Keramische Teile (Schamotteteile) und Isolierungen sind auf einer zugelassenen Mülldeponie zu entsorgen.



HINWEIS - Um einen umweltgerechten Betrieb sicherzustellen, ist es verboten, andere Brennstoffe und Materialien im Kessel zu verbrennen, als vorgeschrieben. Es handelt sich vor allem um Plastiktüten, diverse Kunststoffe, Farben, Lappen, laminiertes Spanholz sowie Holzspäne, Schlämme, Staubkohle.

GARANTIEBEDINGUNGEN

für Warmwasserkessel

1. Bei der Beachtung der in der Anleitung aufgeführten Form der Nutzung, Bedienung und Wartung des Produktes haften wir dafür, dass das Produkt in der gesamten Dauer der Garantiezeit die durch entsprechende technische Normen und Bedingungen festgelegten Eigenschaften im Laufe von 24 Monaten nach Übernahme durch den Verbraucher und max. 32 Monate vom Tag des Verkaufs durch den Hersteller an den Handelsvertreter aufweisen wird. Wird der Kessel mit einem Thermoregulierungsventil TV 60 °C oder mit einem Laddomat 22 und Pufferspeicher (siehe beigelegte Schemen) betrieben, erhöht sich die Garantie für den Kesselkörper von 24 auf 36 Monaten. Die Garantie für andere Teile bleibt unverändert.
2. Ergibt sich während der Garantiefrist am Produkt ein Mangel, der nicht von Nutzer verursacht wurde, wird dem Kunden das Produkt kostenlos im Rahmen der Garantie repariert.
3. Die Garantiefrist verlängert sich um die Zeit, während der das Produkt in der Garantiereparatur war.
4. Reparaturanforderungen während der Garantiezeit, macht der Kunde beim Servicedienst geltend.
5. Die Garantie des Kessels kann nur dann anerkannt werden, wenn die Montage von einer vom Hersteller, laut den gültigen Normen und Betriebsanleitungen zur Bedienung, geschulten Person durchgeführt wurde. Eine Bedingung zur Anerkennung der Garantie ist das leserliche und vollständige Ausfüllen der Firmenangaben, der Firma die die Montage durchgeführt hat. Im Fall einer Beschädigung des Kessels in Folge nicht fachlicher Montage haftet die Firma für die Kosten, die die Montage durchgeführt hat.
6. Der Käufer ist nachweislich mit der Nutzung und der Bedienung des Produktes vertraut gemacht worden.
7. Erforderliche Reparaturen nach dem Ablauf der Garantiefrist, macht der Kunde ebenfalls in der Servicewerkstatt geltend. In diesem Fall erstattet der Kunde die finanziellen Auslagen für die Reparatur selbst.
8. Der Nutzer des Produktes ist verpflichtet, die Anweisungen in der Bedienungs- und Wartungsanleitung zu beachten. Bei Nichteinhaltung der Bedienungs- und Wartungsanleitung, durch unachtsamen oder unsachgemäßen Umgang oder bei der Verbrennung von Nichtgenehmigten Brennstoffen erlischt die Garantie und eine Reparatur infolge einer Beschädigung hat der Kunde selbst zu zahlen.
9. Installation und Betrieb des Kessels nach der Bedienungsanleitung unter notwendiger Einhaltung der Eintrittstemperatur des Kesselwassers in der Spanne von 80 – 90 °C und einer Temperatur des Rücklaufwassers in den Kessel von min. 65 °C in all seinen Betriebsarten.
10. Die Pflicht, mindestens einmal pro Jahr eine Revision des Kessels, einschließlich der Bedienelemente, der Konstruktionselemente und der Abzugseinrichtung durch eine fachkompetente Firma vornehmen zu lassen, ist im Garantieschein zu bestätigen.

Auf die Kessel die für die Tschechische Republik, Polen, Russland, Rumänien, Litauen, Lettland und Ungarn bestimmt sind beziehen sich die Garantiebedingungen und die Versicherungshaftung außerhalb dieser Länder nicht.



Garantiereparaturen und Kundendienst wird durchgeführt durch:

- Unternehmen, die die Firma ATMOS im konkreten Land für die jeweilige Region vertreten
- Montagefirma, die das Produkt installierte
- Jaroslav Cankář a syn ATMOS, Velenského 487, 294 21 Bělá pod Bezdězem, Tschechische Republik, Tel. +420 326 701 404

INSTALATIONSprotokoll DES KESSELS

DE

Montage ausgeführt von Firma:

Firma:

Straße: Stadt:

Telefon: Staat:

Festgestellte Angaben:

Schornstein:

Abmessungen:

Höhe:

Schornsteinzug:*

Letzte Revision, Datum:

Rauchkanal:

Durchmesser:

Länge:

Anzahl der Rohrbögen:

Temperatur der Abgase:*

Kessel angeschlossen mit einer Mischarmatur (kurze Beschreibung der Schaltung):

.....

Brennstoff:

Typ:

Größe:

Feuchtigkeit:*

Gemessene Angaben:

Temperatur der Abgase: °C

Emissionen im stab. Zustand: CO

CO₂O₂

Kontrollverantwortlicher: Am:

Stempel : Unterschrift des Kunden:

(Unterschrift der verantwortlichen Person)

* Messgrößen

AUFZEICHNUNGEN ÜBER DIE JAHRESREVISIONEN

Datum	Datum	Datum	Datum
Stempel und Unterschrift	Stempel und Unterschrift	Stempel und Unterschrift	Stempel und Unterschrift
Datum	Datum	Datum	Datum
Stempel und Unterschrift	Stempel und Unterschrift	Stempel und Unterschrift	Stempel und Unterschrift
Datum	Datum	Datum	Datum
Stempel und Unterschrift	Stempel und Unterschrift	Stempel und Unterschrift	Stempel und Unterschrift
Datum	Datum	Datum	Datum
Stempel und Unterschrift	Stempel und Unterschrift	Stempel und Unterschrift	Stempel und Unterschrift
Datum	Datum	Datum	Datum
Stempel und Unterschrift	Stempel und Unterschrift	Stempel und Unterschrift	Stempel und Unterschrift

VERMERKE ÜBER DURCHGEFÜHRTE REPARATUREN IN DER GARANTIE UND NACH DER GARANTIE

Reparatur:

Reparatur:

Reparatur:

Reparatur:

Reparatur:

Reparatur:

Reparatur:

.....
Reparatur durchgeführt von, Datum

Reparatur:

Reparatur:

Reparatur:

Reparatur:

Reparatur:

Reparatur:

Reparatur:

.....
Reparatur durchgeführt von, Datum

Reparatur:

Reparatur:

Reparatur:

Reparatur:

Reparatur:

Reparatur:

Reparatur:

.....
Reparatur durchgeführt von, Datum

Reparatur:

Reparatur:

Reparatur:

Reparatur:

Reparatur:

Reparatur:

Reparatur:

.....
Reparatur durchgeführt von, Datum