

ATMOS

Zentrallager GmbH

Generalvertrieb Deutschland

BEDIENHANDBUCH

ATMOS GSX Holzvergaser

Leistung: 49 und 70 kW

GSX 50
GSX 70



ATMOS ZENTRALLAGER GMBH
04862 MOCKREHNA
TORGAUER STR: 10 - 14
Tel.: 034244 5946 0
www.atmos-zentrallager.de



Ihr Online-Fachhändler für:



- Kostenlose und individuelle Beratung
- Hochwertige Produkte
- Kostenloser und schneller Versand

- TOP Bewertungen
- Exzelerter Kundenservice
- Über 20 Jahre Erfahrung



E-Mail: info@unidomo.de | Tel.: 04621 - 30 60 89 0 | www.unidomo.de

Inhalt

1. Verwendungszweck	5
2. Technische Beschreibung	5
Ansicht des Schaltbretts für Kessel mit Ventilator	6
Kesselvorteile	7
3. Technische Angaben	8
Legende zu den Kesselskizzen	9
Technische Angaben	9
Kesselskizzen	10
Schema des Abzugsventilators	11
4. Typ und Einsetzung der Formstücke in den Feuerraum	11
5. Zum Kessel geliefertes Zubehör	12
6. Brennstoff	12
Grundlegende Angaben für die Verbrennung von Holz	12
Wärmewert des Brennstoffes	13
7. Fundamente unter die Kessel	13
8. Umgebungsart und Positionierung des Kessels im Kesselraum	14
9. Schornstein	14
10. Rauchgasleitung	14
11. Brandschutz bei der Installation und der Nutzung der Wärmegeräte	15
12. Verbindliche Normen für die Projektierung und die Montage der Kessel	16
13. Anschluss der Kessel an das Stromnetz	16
14. Neues elektrisches Anschlussschema der elektromechanischen Regulierung mit Abzugsventilator, Typ UC J 4C52 - Variante A	17
15. Neues elektrisches Anschlussschema der elektromechanischen Regulierung mit Abzugsventilator, Typ UC J 4C52 - Variante B	17
16. Wahl und Art des Anschlusses der Regulierungs- und Heizelemente	18
17. Korrosionsschutz des Kessels	19
18. Vorgeschriebener Anschluss des Kessels mit einem Thermoventil und mit den Pufferspeichern	19
19. Thermoregelventil	20
20. Betrieb des Systems mit den Pufferspeichern	20
Standardmäßig gelieferte ATMOS Pufferspeicher	20
Pufferspeicherisolierung	21
Vorteile	21
21. Anschluss der Kühlschleife zum Schutz vor Überhitzung mit Sicherheitsventil Honeywell TS 130 - 3/4 A oder WATTS STS20	21
22. Betriebsvorschriften	22
Vorbereitung des Kessels für den Betrieb	22
Anheizen und Betrieb	22
Einstellung von Rauchgasthermostat	23
Leistungsregulierung - elektromechanisch	23
Abzugsregulierung HONEYWELL Braukmann FR 124 -Montageanleitung	24
Überprüfung der Zugreglerfunktion	24
23. Einstellung der Leistung und der Verbrennung des Kessels	25
Für die Kessel GSX 50, GSX 60, GSX 70	25
24. Nachfüllen des Brennstoffes	26
25. Dauerheizbetrieb	26
26. Kesselreinigung	26
27. Wartung des Heizsystems einschließlich der Kessel	28
28. Bedienung und Aufsicht	28
30. Ersatzteile	30
Austausch des feuerbeständigen Formstücks (Düse)	30
Austausch der Dichtungsschnur der Tür	31
Einstellen der Scharniere und der Türverschlüsse	31
31. Ökologie	31
Kesselentsorgung nach Beendigung der Lebensdauer	31
GARANTIEBEDINGUNGEN	32
INSTALLATIONSprotokoll des Kessels	33
AUFZEICHNUNGEN ÜBER DIE JAHRESREVISIONEN	34
VERMERKE ÜBER DURCHGEFÜHRTE REPARATUREN IN UND NACH DER GARANTIE	35

MIT DEM WUNSCH, DASS SIE MIT UNSERE, PRODUKT ZUFRIEDEN SIND, EMPFEHLEN WIR IHNEN DIESE HAUPTGRUNDSÄTZE ZU BEACHTEN, DIE FÜR DIE LEBENSDAUER UND RICHTIGE FUNKTION DES KESSELS NOTWENDIG SIND

1. Montage, Prüfheizen und Einweisung der Bedienung führt die **vom Hersteller geschulte Montagefirma durch**, die auch das Protokoll über die Kesselinstallation ausfüllt (S. 33).
2. Bei der Vergasung kommt es im Brennstoffspeicher zur Bildung von **Teeren und Kondensaten (Säuren)**. Deshalb ist es nötig, hinter dem Kessel ein Thermoregulierendes Ventil zu installieren, um die **minimale Temperatur vom Rücklaufwasser in den Kessel 65 °C** zu erhalten. Die **Betriebstemperatur** des Wassers im Kessel muss im Bereich von **80 - 90 °C** liegen.
3. Bei der Verwendung einer Umwälzpumpe muss ihr Betrieb durch ein eigenständiges Thermostat so gesteuert werden, damit **die vorgeschriebene Mindesttemperatur des Rücklaufwassers gesichert ist**.
4. Der Kessel darf niemals dauerhaft in einem niedrigerem Leistungsumfang als **50% betrieben werden**.
5. Der umweltschonende Kesselbetrieb wird bei der Nennleistung sichergestellt.
6. Beim Betrieb **mit verringerter Leistung** (Sommerbetrieb und Warmwasserheizung) ist **ein tägliches Vorheizen notwendig**.
7. Deshalb empfehlen wir die Installation von Kesseln mit **Pufferspeichern und Thermoregulationsventil, was eine Brennstoffeinsparung von 20 bis 30 % und eine längere Lebensdauer des Kessels und des Schornsteines mit einer angenehmeren Bedienung sicherstellt**.
8. Wenn sie den Kessel nicht an die Akkumulation anschließen können, empfehlen wir ihnen, den Kessel zumindest mit **einem Pufferspeicher zu versehen**, dessen Volumen **ca. 251 pro lKW der Kesselleistung betragen sollte**.
9. Verwendung von ausschließlich trockenem **Scheitholz mit 12 – 20% Feuchtigkeit – eine höhere Feuchtigkeit des Brennstoffes verringert die Kesselleistung und sein Verbrauch steigt**.

Die Kessel mit dem Abzugsventilator haben am Ende der Kesselbezeichnung den Buchstaben - S.



ACHTUNG - Wenn der Kessel mit den Pufferspeicher mit einem festeingestellten Thermoventil (siehe beigelegte Schema) installiert wird, wird die Garantiefrist auf den Kesselkörper von 24 zu 36 Monaten erweitert. Bei Nicht-einhaltung dieser Regeln kann infolge Tieftemperaturkorrosion zur wesentlichen Verkürzung der Körpergebrauchsdauer und der keramischen Formstücke kommen. Der Kesselkörper kann auch in zwei Jahren korrodieren

1. Verwendungszweck

Die umweltfreundliche Warmwasserkessel ATMOS GSX 50/60/70 sind für die Beheizung von Einfamilien-, Wochenendhäusern und anderen Objekten bestimmt. Die Kessel eignen sich je nach Typ für den Wärmeverlust von Objekten von 50 - 70 kW. Die Kessel sind ausschließlich für die Verbrennung von Stückholz konstruiert. Zum Heizen kann jedwedes trockenes Holz, insbesondere Holz-scheite, Splitter bis zu einer max. Länge von 530 mm verwendet werden. Es kann auch Holz mit einem größeren Durchmesser in Form von Blöcken verwendet werden, dadurch wird die Nennleistung verringert, aber die Brenndauer verlängert. Der Kessel ist nicht zum Verbrennen von Spänen und kleinem Holzabfall bestimmt. Dieser darf nur in geringen Mengen zusammen mit Holz-scheiten verbrannt werden. MAX. 10%. Durch den großen Brennstoffspeicher wird die arbeitsaufwendigste Operation bei der Aufbereitung des Holzes ersetzt und beseitigt und die Trennung des Holzes in die entsprechenden Stücke abgesichert. Damit wird nicht nur körperliche Anstrengung vermieden, sondern auch die Zeit eingespart, die ansonsten dieser Tätigkeit gewidmet werden müsste.

2. Technische Beschreibung

Die Verbrennung geht auf dem Prinzip der Generatorvergasung unter Nutzung eines Abzugsventilators vorstatten, der die Verbrennungsluft in die Brennkammer ansaugt

Abzugsventilator - für Kessel	GSX 50
	GSX 60
	GSX 70

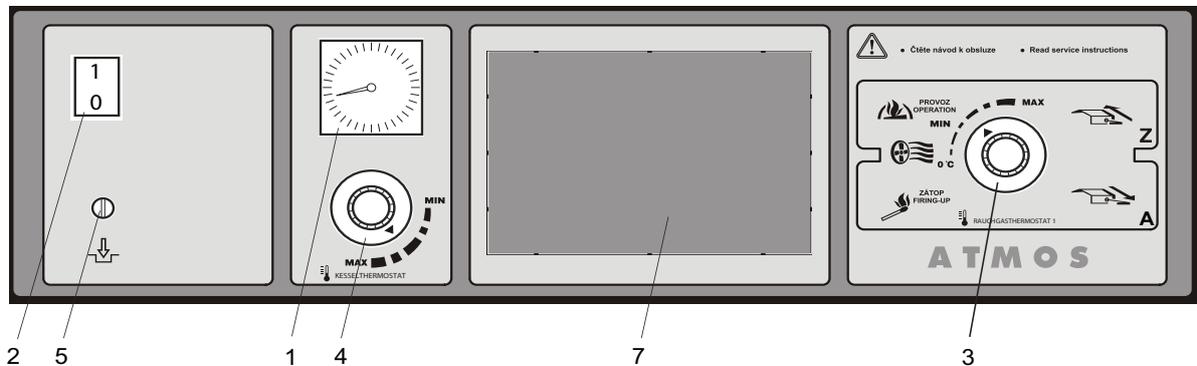
Der Kesselkörper ist ein Schweißteil aus Stahlblechen von 3–8 mm. Dazu gehört ein brennstoffspeicher, der im unteren Teil mit einem feuerfesten Formstück mit einer länglichen Öffnung für das Durchströmen der Abgase und Gase versehen ist. Der Nachbrennraum unterhalb ist mit keramischen Formteilen bestückt. Im hinteren Teil des Kesselkörpers befindet sich ein senkrechter Brennstoffkanal, wo sich im oberen Teil die Anheizklappe befindet. Der hintere Teil des Sammelkanals ist mit einem Abzugsrohr für den Anschluß an den Schornstein versehen. Die vordere Wand ist im oberen Teil mit einer Nachlegetür und im unteren Teil mit einer Reinigungstür ausgestattet. Im vorderen Teil der Oberplatte befindet sich der Hebel der Anheizklappe. Der Kesselkörper ist von außen mit Mineralfilz wärmeisoliert, der sich unter den Blechabdeckungen des Kesselaußenmantels befindet.

Im oberen Teil des Kessel finden Sie die Schaltfeld für die elektromechanische Steuerung.

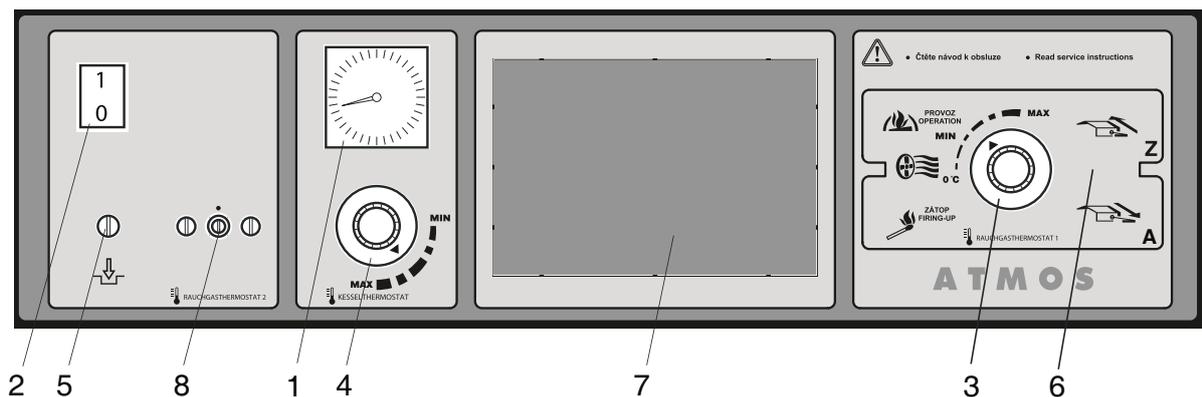
In hinteren Teil des Kessels befinden sich die Zuleitungskanäle für die Primär- und Sekundärluft mit einer Klappe bestückt ist. Die Primär- und Sekundärluft wird auf eine hohe Temperatur vorge-wärmt.

Ansicht des Schaltbretts für Kessel mit Ventilator

Variante A



Variante B



- | | |
|---------------------------|--|
| 1. Thermometer | 5. Sicherheitsthermostat |
| 2. Hauptschalter | 6. Bedienung Anheizklappe |
| 3. Rauchgasthermostat (1) | 7. Raum für elektronische Regelung des Heizsystems |
| 4. Kesselthermostat | 8. Rauchgasthermostat (2) |

Funktion der Bedienelemente:

1. **Thermometer** – zeigt die Temperatur von Vorlaufwasser.
2. **Hauptschalter** – ermöglicht die Abschaltung des gesamten Kessels.
3. **Rauchgasthermostat (1)** – Der Rauchgasthermostat 1 wird gemäß der Abgastemperatur im Abzugskanal betätigt. Er schaltet den Ventilator (bzw. Pumpe) nach dem Ausbrennen des Kessels ab.



ACHTUNG – beim Anheizen den Abgasthermostat auf „0“ °C (Anheizen) stellen. Nach dem Ausbrennen wird der Abgasthermostat auf „Betrieb“ eingestellt. Unterschreitet die Temperatur der Abgase den eingestellten Wert, schaltet der Thermostat den Abzugsventilator ab. Wird der Betrieb des Ventilators gewünscht, muss auf dem Abgasthermostat eine niedrigere Temperatur eingestellt werden (Einstellung auf „0“ °C – Einheizen).

4. **Der Kesselthermostat** schaltet den Ventilator nach der Erzielung Vorlaufwasser ab- der Thermostat ist auf cca. 85-90 Grad Celsius einzustellen (Markierung am Gehäuse).
5. **Der Sicherheitsthermostat** schaltet die Stromverteilung des Ventilators nach der Überschreitung der Temperatur von 100 Grad Celsius ab. Zu einer Wiederaufnahme des Betriebs des Ventilators sind die Deckkappe abzuschrauben und die Taste zu betätigen.
6. **Anheizklappe** - Beim Betrieb muss der Anheizklappenzug eingezogen sein - Klappe geschlossen (Normalbetrieb). Der Anheizklappenzug soll nur beim Anheizen, Zulegen von Brennstoff, Ascheentleerung herausgezogen werden.
7. **Der Raum** für elektronische Regelung des Heizsystems kann nach dem Ausbrechen der Abdeckung mit beliebiger Regelung für die Öffnungsgröße von 138x92 mm versehen werden. Diese Regelung ist niemals zur Steuerung der Kesselleistung zu verwenden..
8. **Der Rauchgasthermostat 2** steuert den Servoantrieb bei Lutklappe nach Abgastemperatur

Kesselvorteile

In den Kesseln findet eine Verbrennung bei hohen Temperaturen mit der Funktion der Generatorvergasung statt. Dies zieht eine Einsparung des Brennstoffes und einen ökologischen Betrieb nach sich. Die Kessel haben eine auf eine hohe Temperatur vorgewärmte primäre und sekundäre Luft, das bedeutet, dass sich diese durch eine warme und stabile Flamme mit gleichmäßiger Brennqualität auszeichnen. Bei den Kesseln mit der Bezeichnung GSX geschieht dies in einer keramischen Feuerstelle mit seitlichen Zuleitungen primärer Luft im oberen Teil der Nachlegekammer. Die Kessel sind mit einem Absaugventilator ausgestattet, sie zeichnen sich durch eine angenehme und einfache Bedienung aus. Der große Brennstofftrichter ermöglicht die Verbrennung von Scheitsplintern mit einer Länge von 530 mm. Auch größere Holzabfälle können verbrannt werden. Alle Kessel sind mit einer Kühlschleife gegen Überhitzung ausgestattet

3. Technische Angaben

Kesseltyp ATMOS		GSX 50	GSX 60	GSX 70
Kesselleistung	kW	49	60	70
Heizfläche	m ²	3,5	3,5	3,7
Vol. des Brennstoffschachts	dm ³	220	220	220
Maße der Füllöffnung	mm	450x310	450x310	450x310
Vorgeschriebener Schornsteinzug	Pa	25	28	30
Max. Betriebswasserüberdruck	kPa	250	250	250
Kesselgewicht	kg	527	527	571
Durchmesser des Abzugskanals	mm	152	152	180
Kesselhöhe	mm	1563	1563	1648
Kesselbreite	mm	678	678	678
Kesseltiefe	mm	1042	1042	1068
Sicherung der elektr. Teile	IP	20		
El. Leistungsaufnahme	W	50	50	70
Wirkungsgrad des Kessels	%	90,6	87,5	87,8
Kesselklasse		3		
Abgastemperatur bei Nennleistung	°C	165	189	192
Abgasmassenstrom bei Nennleistung	kg/s	0,025	0,030	0,034
Vorgeschriebener Brennstoff		Trockenes Holz mit einem Heizwert von 15-17 MJ.kg ⁻¹ , Wassergehalt mind. 12% - max. 20%, Durchmesser 80 -150 mm		
Durchschn. Verbrauch	kg.h ⁻¹	13	15,5	18
für die Heizsaison		1 kW = 1 Raummeter		
Max. Scheitlänge	mm	530	530	530
Brenndauer bei Nennleistung	Std.	3	3	3
Wasservolumen im Kessel	l	120	120	132
Hydr. Verlust des Kessels	mbar	0,23	0,23	0,22
Mind. Volumen des Pufferspeichers	l	750	1000	1000
Anschlussspannung	V/Hz	230/50		
Die vorgeschriebene Mindestrücklauftemperatur während des Betriebes beträgt 65°C.				
Die vorgeschriebene Vorlauftemperatur des Kessels beträgt 80-90°C.				

Legende zu den Kesselskizzen

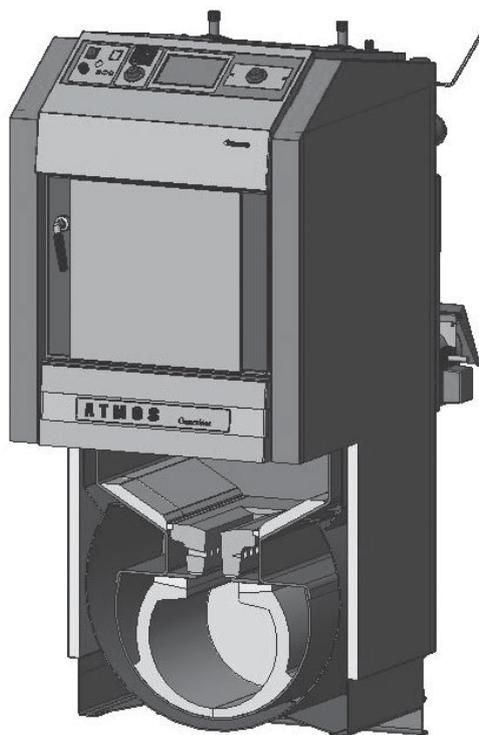
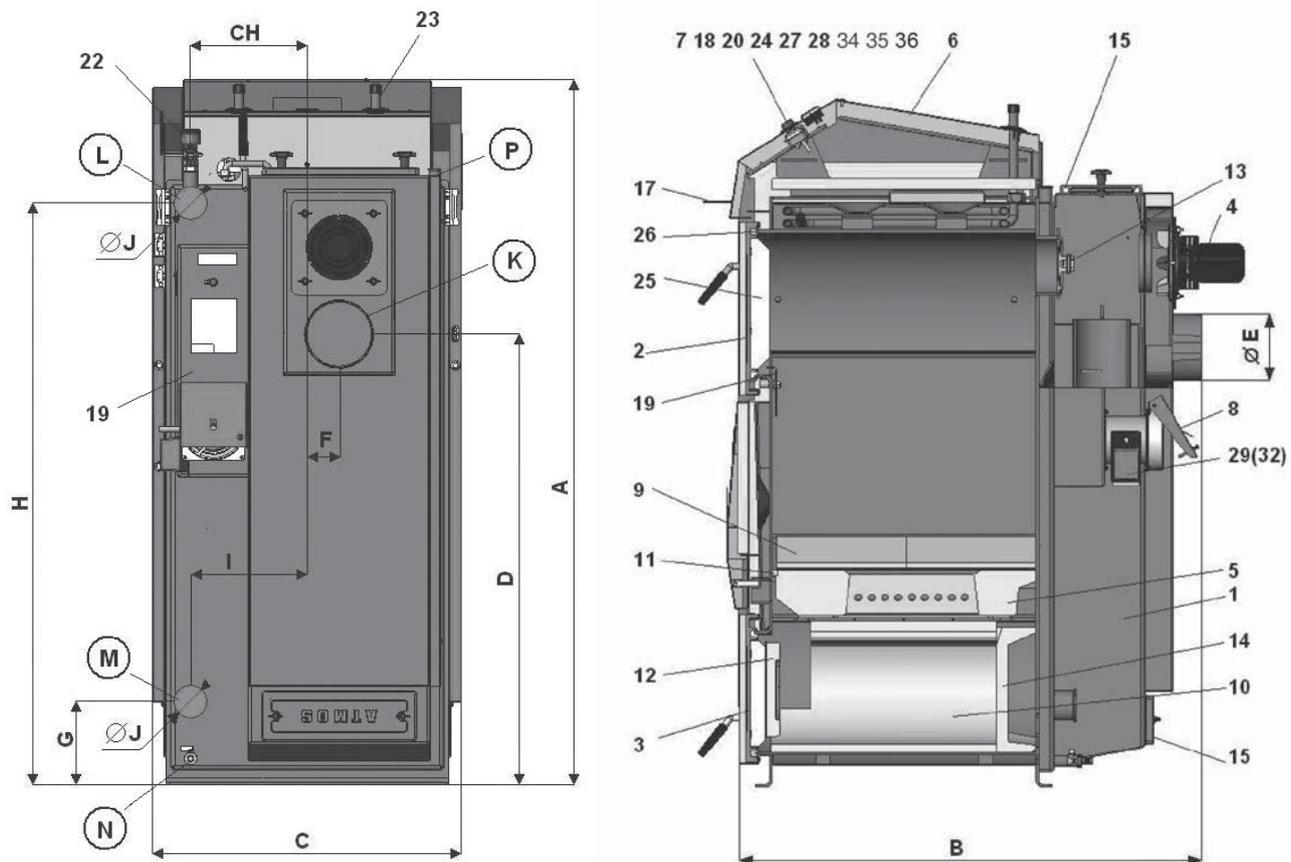
- | | |
|--|---|
| 1. Kesselkörper | 26. Türdichtung - Schnur 18x18 |
| 2. Fülltür | 27. |
| 3. Aschertür | 28. Kondensator für Abzugventilator |
| 4. Abgasventilator (S) | 29. Luftklappe mit Servoantrieb - Variante B |
| 5. Feuerbeständiges Formstück – Düse | 30. |
| 6. Bedientafel | 31. |
| 7. | 32. |
| 8. Regulationsklappe | 33. |
| 9. Feuerbeständige Lampe - Feuerstellenseite (4 Stk) | 34. Rauchgasthermostat 2 - Variante B |
| 10. Feuerbeständiges Formstück – beim Typ GSX | 35. Rauchgasthermostat (1) |
| - Kugelraum | 36. Sicherheitsthermostat
(Achtung – bei Überhitzung drücken) |
| 11. Dichtung – Düsen - 12x12 (14x14) | 37. Bremsler |
| 12. Feuerbeständiges Formstück - Halbmond | |
| 13. Anheizklappe | |
| 14. Feuerbeständiges Formstück – beim Typ GS | |
| - hintere Seite des Kugelraums | |
| 15. Reinigungsdeckel | |
| 16. | |
| 17. Zugstange der Anheizklappe | K - Stutzen des Rauchabzugskanals |
| 18. Thermometer | L - Vorlauf |
| 19. Blende der Feuerstelle | M - Rücklauf |
| 20. Schalter mit Kontrolllampe | N - Muffe für den Einlasshahn |
| 22. Zugregler - Honeywell FR 124 | P - Muffe für den Sensor des die Kühlschleife steuernden Ventils (TS 130, STS 20) |
| 23. Kühlschleife gegen Überhitzung | |
| 24. Regulationsthermostat des Ventilators | |
| 25. Türfüllung - Sibral | |

Technische Angaben

Maße	GSX 50	GSX 60	GSX 70
A	1563	1563	1648
B	1042	1042	1068
C	678	678	678
D	997	997	1054
E	152	152	180
F	70	70	70
G	184	184	184
H	1287	1287	1372
CH	255	255	255
I	255	255	255
J	2"	2"	2"

DE

Kesselskizzen

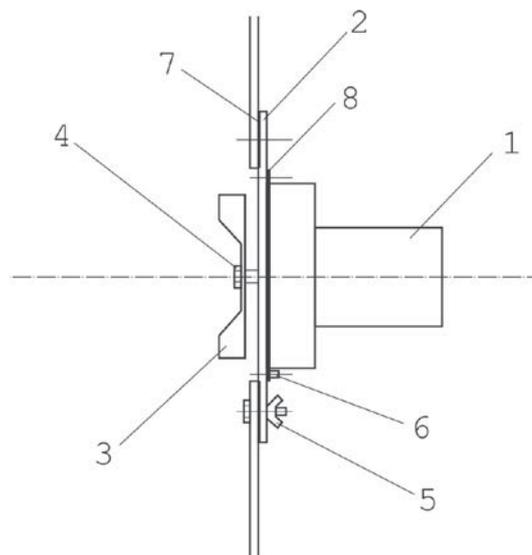


Schema des Abzugsventilators



ACHTUNG – Montage des Abzugsventilators (S) Den Abzugsventilator mit Dichtungen (erst die Grosse, dann die kleine Dichtung) auf die Gebläseöffnung stecken und mit Hilfe der Flügelmutter befestigen. Den vormontierten 4 - poligen Stecker für die Stromversorgung an die Anschlussleiste der Kesselrückseite aufstecken

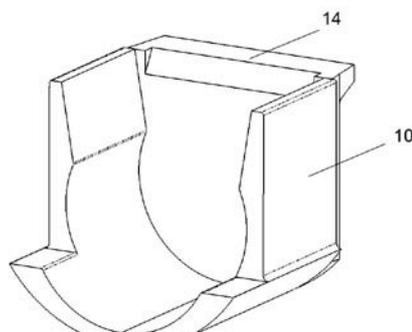
- 1 - Motor
- 2 - Scheibe
- 3 - Umlaufrad
- 4 - **Mutter mit Linksgewinde** und Unterlegscheibe
- 5 - Flügelmutter
- 6 - Schraube
- 7 - Große Dichtung (2 Stk)
- 8 - Kleine Dichtung



4. Typ und Einsetzung der Formstücke in den Feuerraum

Für den Typ

GSX 70

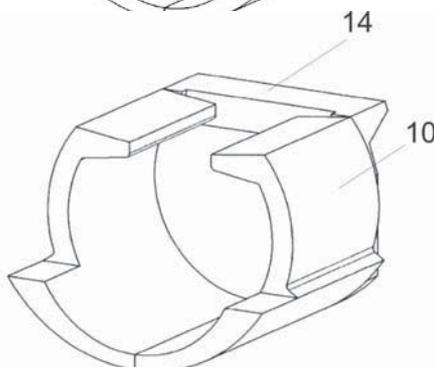


10. Feuerbeständiges Formstück - Kugelraum (L+P Seite),

14. Feuerbeständiges Formstück – hintere Seite mit Ausnehmung nach hinten

Für den Typ

GSX 50
GSX 60



Der Kugelraum muss so zusammengestellt werden, dass der Vorderteil des Formstückes /10/ 3 cm des Kesselrahmen entfernt ist.



ACHTUNG - hintere Rückwand 14 nicht umdrehen (zB. bei Transport oder Keramikaustausch) Wäre die Rückwand mit der Kante nach vorne (zur Tür) eingesetzt, ist der Abgasstutzen in Rauchkanal verstopft! So kann nicht der Kessel brennen.

5. Zum Kessel geliefertes Zubehör

Stahlbürste mit Zubehör	1 Stk
Schürhacken	1 Stk
Einlasshahn	1 Stk
Bedienungs- und Wartungsanleitung	1 Stk
Zugregler HONEYWELL FR 124	1 Stk
Ascher	1 Stk

6. Brennstoff

Vorgeschriebener Brennstoff ist trockenes gespaltenes Holz und Scheitholz mit einem Durchmesser von 80 - 150mm mindestens 2 Jahre alt, mit einer Feuchtigkeit von 12% bis 20%, Heizwert 15 - 17 MJ.kg⁻¹ und einer Scheitlänge von 530 mm. Die Brennstoffabmessungen sind unter Punkt 3. „Technische Angaben“ angeführt. Auch großer Holzabfall in Kombination (max. 10%) mit Scheitholz kann verbrannt werden.

Grundlegende Angaben für die Verbrennung von Holz

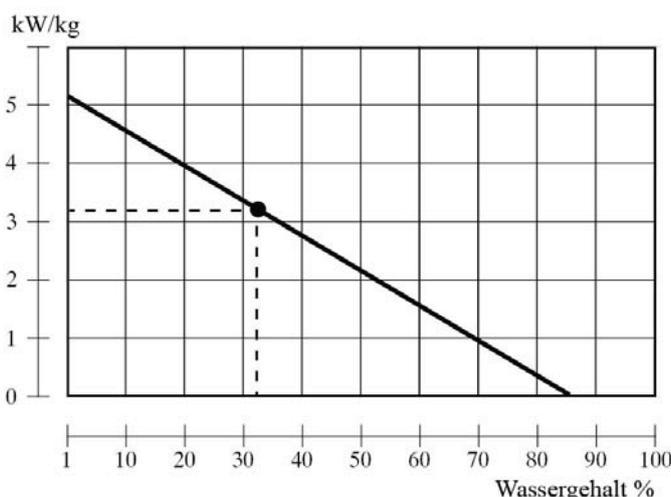
Sie können eine maximale Leistung und Lebensdauer des Kessels absichern, indem Sie Holz verbrennen, das mindestens 2 Jahre gelagert war. In der folgenden graphischen Darstellung führen wir die Abhängigkeit des Wassergehaltes vom Heizwert des Brennstoffes an. Das effektive Energievolumen im Holz sinkt mit dem Wassergehalt beträchtlich ab.

Beispiel:

Holz mit 20% Feuchte hat einen Heizwert von 4 kWh/l kg Holz

Holz mit 60% Feuchte hat einen Heizwert von 1,5 kWh/l kg Holz

● Fichtenholz, das 1 Jahr unter einer Überdachung gelagert wurde - im Graph veranschaulicht



Max. Kesselleistung mit feuchtem Brennstoff veranschaulicht in der Grafik.

kW

GSX 50	-	39
GSX 60	-	44
GSX 70	-	49

Die Informationen dienen auch für die anderen Gaskessel



Die Kessel sind nicht für die Verbrennung von Holz mit der Feuchte unter 12% geeignet.

Wärmewert des Brennstoffes

Holz - Art	Wärmekapazität pro 1 kg		
	kcal	kJoule	kWh
Fichte	3900	16250	4,5
Kiefer	3800	15800	4,4
Birke	3750	15500	4,3
Eiche	3600	15100	4,2
Buche	3450	14400	4,0

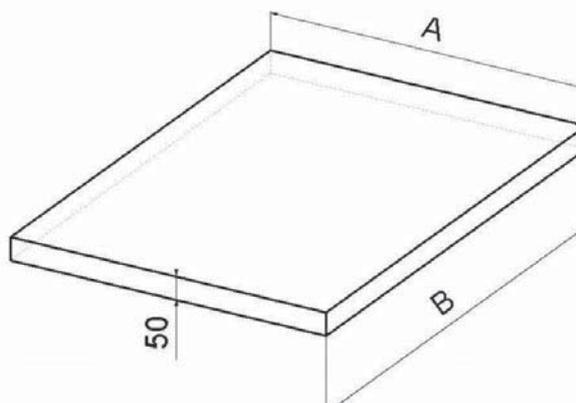


Frisches Holz hat einen geringen Heizwert, es brennt schlecht, entwickelt viel Rauch und verkürzt beträchtlich die Lebensdauer des Kessels und des Schornsteins. Die Leistung des Kessels sinkt auf bis zu 50% und der Brennstoffverbrauch steigt auf das Doppelte.

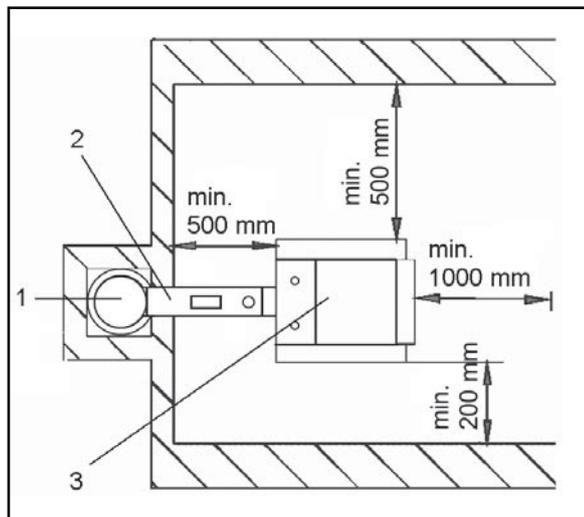
7. Fundamente unter die Kessel

Kesstyp (mm)	A	B
GSX 50, GSX 60 , GSX 70	800	1300

Wir empfehlen unter dem Kessel ein Beton (Metall) Fundament zu errichten.



8. Umgebungsart und Positionierung des Kessels im Kesselraum



Kessel müssen in einem Kesselhaus aufgestellt werden, in den ausreichender für die Verbrennung erforderlicher Luftzutritt sichergestellt wird. Es ist unzulässig, Kessel im Wohnraum (einschl. Gänge) zu installieren. Der Querschnitt der Öffnung für Verbrennungsluftzufuhr in den Kesselhaus muss für Kessel mit Leitungen von 15 – 75 kW mindestens 250 cm² betragen.

- 1 - Schornstein
- 2 - Rauchabzugskanal
- 3 - Kessel

9. Schornstein

Der Anschluß des Kessels an den Schornsteindurchbruch ist stets in Übereinklang mit dem zuständigen Schornsteinwerk vorzunehmen. Der Schornsteindurchbruch muß einen hinreichenden Zug entwickeln und die Abgase auf zuverlässige Art und Weise in die freie Atmosphäre ableiten, und zwar unter allen praktisch möglichen Betriebsverhältnissen.

Für die richtige Funktionstüchtigkeit des Kessels ist es notwendig, daß der eigenständige Schornsteinluftkanal hinreichend dimensioniert ist, da von seinem Zug die Verbrennung im Kessel und die Leistung des Kessels abhängig ist. Der Zug des Schornsteins hängt von seinem Querschnitt, der Höhe und der Rauigkeit der Innenwand ab. In den Schornstein, an den der Kessel angeschlossen ist, darf kein anderes Gerät münden.

Der Durchmesser des Schornsteines darf nicht kleiner als der Ausgang am Kessel sein.

Informative Maßwerte des Schornsteins:

20 x 20 cm

Mindesthöhe 7 m

Durchmesser 20 cm

Mindesthöhe 8 m

15 x 15 cm

Mindesthöhe 11 m

Durchmesser 16 cm

Mindesthöhe 12 m

Die genaue Festlegung der Schornsteinmaße wird von der Norm DIN 1056 bestimmt.

Die vorgeschriebene Zugleistung des Schornsteins ist in Abschnitt 2 „Technische Angaben“ angeführt.

10. Rauchgasleitung

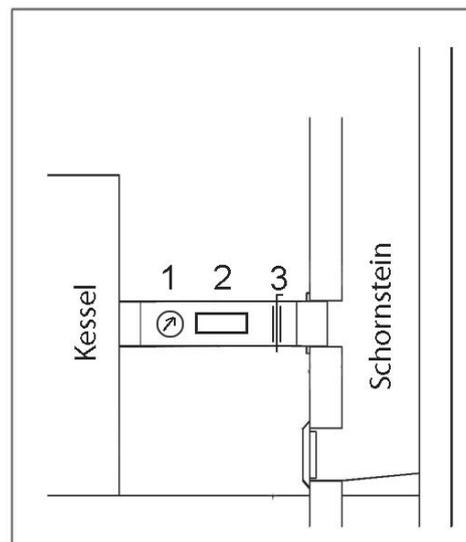
Die Rauchgasleitung muß in den Luftkanal des Schornsteins münden. Kann der Kessel nicht direkt an den Luftkanal des Schornsteins angeschlossen werden, sollte der entsprechende Aufsatz der Rauchgasleitung je nach Möglichkeit so kurz wie möglich, jedoch nicht länger als 1 m ohne zusätzliche

Brennfläche sein. In Richtung des Schornsteins muß dieser Aufsatz steigen. Die Rauchgasleitungen müssen mechanisch fest, gegen das Durchdringen von Abgasen dicht und innen zu reinigen sein.

Die Rauchgasleitungen dürfen nicht in fremden Wohnungs- oder Nutzräumen verlegt werden.

Der Innendurchmesser der Rauchgasleitung darf nicht größer als der Innendurchmesser des Kesselfuchses sein und darf sich in Richtung des Schornsteins nicht verjüngen. Die Verwendung von Rauchgasknien ist nicht angemessen.

- 1 Abgasthermometer
- 2 Reinigungsöffnung
- 3 Drosselklappe



ZU BEACHTEN - in dem Rauchkanal ist ein Abgasthermometer zur Verfolgung des Kesselbetriebs zu installieren.

11. Brandschutz bei der Installation und der Nutzung der Wärmegeräte

Sicherheitsabstände

Bei der Installation des Kessels muß der Sicherheitsabstand zu Baumaterialien von mindestens 200 mm eingehalten werden. Dieser Abstand gilt für Kessel und Rauchgasleitungen, die sich in der Nähe von brennbaren Materialien der Brennbarkeitsklasse B, C1 und C2 befinden (die Brennbarkeitsklassen sind in Tabelle Nr. 1 angeführt).

Der Sicherheitsabstand (200 mm) muß verdoppelt werden, wenn sich der Kessel und die Rauchgasleitungen in der Nähe von brennbaren Materialien der Klasse C3 befinden (siehe Tabelle Nr. 1). Der Sicherheitsabstand ist in dem Fall zu verdoppeln, wenn die Brennbarkeitsklasse des brennbaren Stoffes nicht nachgewiesen ist.

Der Sicherheitsabstand vermindert sich um die Hälfte (100 mm), wenn Wärmeisolationsplatten (Asbestplatte) verwendet werden, die nichtbrennbar und mindestens 5 mm dick sind und sich 25 mm vom zu schützenden brennbaren Material befinden (Brennbarkeitsisolation). Eine Deckplatte oder eine Schutzblende (auf dem zu schützenden Gegenstand) muß den Umriß des Kessel und der Rauchgasleitungen überragen, und zwar auf jeder Seite um mindestens 150 mm und oberhalb der oberen Fläche des Kessels mindestens um 300 mm. Mit einer Deckplatte oder einer Schutzblende sind auch die Einrichtungsgegenstände aus brennbaren Materialien zu versehen, sofern der Sicherheitsabstand nicht eingehalten werden kann.

Der Sicherheitsabstand muß auch bei der Einlagerung von Einrichtungsgegenständen in der Nähe des Kessels eingehalten werden.

Befindet sich der Kessel auf einem Fußboden aus brennbarem Material, so ist dieser mit einer nichtbrennbaren Wärmeisolationsunterlage auszulegen, die den Grundriß auf der Seite der Aschkastentür und der Tür für das Nachlegen um mindestens 300 mm überragt - auf den anderen Seiten beträgt der Vorsprung mindestens 100 mm. Als nichtbrennbare Wärmeisolationsunterlagen können alle Materialien verwendet werden, die die Brennbarkeitsklasse A haben.

Tab. Nr.1

Brennbarkeitsklasse von Baumaterialien und Bauprodukten	Baumaterialien und Bauprodukte, die in die Brennbarkeitsklasse eingegliedert werden
A - nichtbrennbar	Granit, Sandstein, Betonarten, Ziegel, Keramikfliesen, Putz, Brandschutzputz usw.
B - nicht leicht brennbar	Akumin, Laubbaumholz (Eiche, Buche), Spanholzplatten, Sperrholz, Sirkolith, Werzalith, gehärtetes Papier (Umakart, Ecrona)
C1 - schwer brennbar	Laubbaumholz (Eiche, Buche), Spanholzplatten, Sperrholz, Sirkolith, Werzalith, gehärtetes Papier (Umakart, Ecrona)
C2 - mittel brennbar	Nadelbaumholz (Kiefer, Lärche, Fichte), Spanholz und Korkplatten, Gummifußböden (Industrial, Super)
C3 - leicht brennbar	Holzfaserverplatten (Pinwandmaterial, Sololak, Sololith), Zellulosematerialien, Polyurethan, Polystyren, Polyethylen, erleichtertes PVC



HINWEIS - Unter Umständen, die zur Gefahr des vorübergehenden Entstehens von brennbaren Gasen oder Dämpfen führen und bei Arbeiten, bei denen vorübergehende Brand- oder Explosionsgefahr (zum Beispiel beim Kleben von Linoleum, PVC usw.) entstehen kann, ist der Kessel rechtzeitig vor dem Entstehen der entsprechenden Gefahr außer Betrieb zu nehmen. Auf den Kesseln und bis zu einem Abstand, der kleiner als der Sicherheitsabstand ist, dürfen keine Gegenstände aus brennbaren Materialien abgelegt werden.

12. Verbindliche Normen für die Projektierung und die Montage der Kessel

DIN 4705	DIN EN 303-5 - Kessel für Zentralheizungen für feste Brennstoffe
DIN 181 60	EN 73 4201 - Entwurf von Schornsteinen und Rauchgasleitungen
DIN 4751-1	EN 1443 - Schornsteinkonstruktionen – Allgemeine Anforderungen
DIN 4751-2	EN 1264-1 - Fußbodenheizung-Systeme und Komponenten
DIN 4701	EN 1264-2 - Fußbodenheizung-Systeme und Komponenten
ONORM M 7550	EN 1264-3 - Fußbodenheizung-Systeme und Komponenten
DIN 1056	EN 442-2 - Heizkörper – Prüfungen und deren Auswertung



VORSICHT – Die Kesselmontage ist immer nach einem im voraus vorbereiteten Projekt auszuführen. Die Kesselmontage darf nur durch vom Hersteller eingewiesene Personen durchgeführt werden.

13. Anschluss der Kessel an das Stromnetz

Der Kessel wird mittels des Netzkabels mit Stecker an das Elektronetz mit 230 V und 50 Hz angeschlossen. Der Kessel muß so aufgestellt werden, daß sich der Anschlußstecker in Bediennähe befindet. Der Anschluss des Kessels an das Versorgungsnetz ist nach gültigen Vorschriften und Normen durchzuführen.

16. Wahl und Art des Anschlusses der Regulierungs- und Heizelemente

Die Kessel werden dem Verbraucher mit einer Basisregulierung der Kesselleistung geliefert, die die Anforderung an den Komfort und die Sicherheit erfüllt. Die Regulierung gewährleistet die geforderte Ausgangstemperatur des Wassers aus dem Kessel (80-90°C). Die Kessel sind mit einem eingebauten Thermostat zur Schaltung der Pumpe im Kesselkreislauf ausgestattet. Der Anschluss dieser Elemente ist im elektrischen Schema des Anschlusses dargestellt. Jede Pumpe muss immer durch ein eigenständiges Thermostat gesteuert werden, damit es zu keiner Abkühlung des Kessels auf der Rückschleife unter 65°C kommt. Beim Anschluss des Kessels ohne Akkumulations- oder Pufferspeicher, muss die Pumpe platziert im Kreislauf des beheizten Objektes durch ein eigenes Thermostat oder eine elektrische Regulierung so geschaltet werden, dass sie nur dann läuft, falls die Pumpe im Kesselkreislauf in Betrieb ist. Falls wir zwei Thermostate verwenden, jedes zum Schalten einer Pumpe, stellen wir am Thermostat, das die Pumpe im Heizkreislauf des Objektes schaltet 80°C und am Thermostat, das die Pumpe des Kesselkreislaufes schaltet, den Wert 75°C ein. Beide Pumpen können wir auch nur mit einem Thermostat schalten. Im Fall, dass der Kessel mit Pufferspeichern angeschlossen ist und im Kessel die Gefällezirkulation des Wassers gut funktioniert, die den Anlauf des Kessels auf die gewünschte Temperatur verlängert, empfehlen wir die Schaltung der Pumpe im Kesselkreislauf durch ein im Kessel eingebautes Abgasthermostat (beim Einheizen). Beim Schalten der Pumpe im Kesselkreislauf durch ein am Panel des Kessels eingebautes Rauchgasthermostat, empfehlen wir den Einbau eines Sicherheitsthermostats im Kessel an der Pumpe 95°C (siehe elektrische Anschlussschemen). Das Thermostat im Kessel kann alternativ durch ein Anlegethermostat am Eintritts des Kessels ersetzt werden, dass die Pumpe im Kesselkreislauf bei 95°C schaltet (paralleler Anschluss mit Rauchgasthermostat). Die Einstellung der geforderten Wassertemperatur des Objektes führen wir stets mit Hilfe eines Dreiwegemischventils durch. Das Mischventil kann entweder per Hand, oder durch eine elektrische Regulierung, die zu einem höheren Betriebskomfort des Heizsystems beiträgt gesteuert werden. Der Anschluss dieser weiteren Elemente wird vom Projektanten laut den spezifischen Bedingungen des Heizsystems vorgeschlagen. Die Elektroinstallation, die mit der Nachrüstung des Kessels mit den angeführten Elementen in Verbindung steht, muss von einem Fachmann laut den gültigen DIN EN Normen vorgenommen werden.



Bei der Installation des Kessels empfehlen wir die Verwendung eines offenen Expansionsbehälters, er kann jedoch auch verschlossen sein, falls dies von den im jeweiligen Land gültigen Normen erlaubt wird. Der Kessel muss stets so installiert werden, damit es bei einem Stromausfall nicht zu seiner Überhitzung und zu einer folglichen Beschädigung kommt. Der Kessel hat nämlich eine bestimmte Trägheit.



Der Kessel kann auf mehrere Arten vor der Überhitzung geschützt werden. Durch den Anschluss eines Kühlkreises gegen Überhitzung mit einem Ventil TS 130 ¾ A (95°C) oder WATTS STS 20 (97°C) an die Wasserleitung. Im Falle eines eigenen Brunnens kann man den Kessel unter Verwendung einer Notstromquelle (Batterie mit Wechsler) für die Notversorgung von wenigstens einer Pumpe versorgt werden. Eine weitere Möglichkeit ist der Anschluss eines Ausgleichsbehälters und eines inversiven Zonenventils an den Kessel.



Bei der Installation des Kessels unterlegen sie diesen um 10 mm, damit er besser ausgespült und entlüftet werden kann.

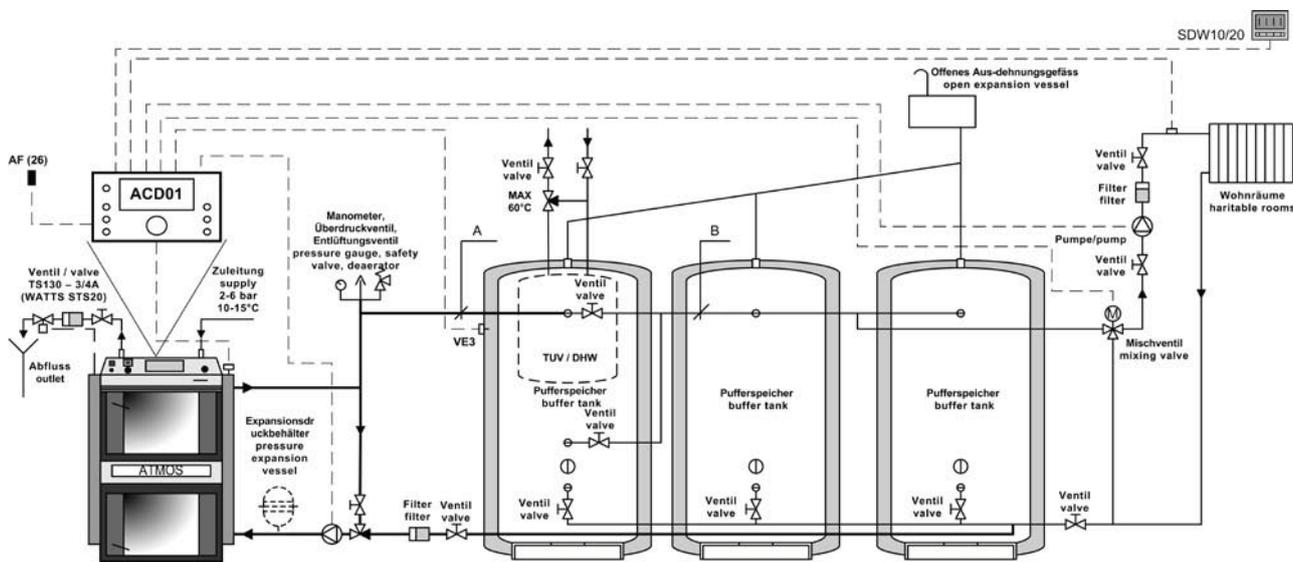
Für die Regulierung des Heizsystems empfehlen wir Regulierungen dieser Firmen:

- | | |
|---|------------------------|
| a) ATMOS ACD 01 - Set equithermer Regulation für Kessel mit festen Brennstoffen | |
| b) KOMEX THERM, Praha | tel.: +420 235 313 284 |
| c) KTR, Uherský Brod | tel.: +420 572 633 985 |
| d) Landis & Staefa | tel.: +420 261 342 382 |

17. Korrosionsschutz des Kessels

Vorgeschriebene Lösung ist eine Kesselschaltung mit einem Thermoregulationsventil, welches die Bildung eines getrennten Kessel- und Heizkreises (Primär- und Sekundärkreis) ermöglicht, um so mindestens eine Rücklauftemperatur des Wassers zum Kessel von 65°C sicherzustellen. Je höher die Rücklauftemperatur sein wird, umso weniger werden Teer und Säuren kondensieren, die den Kesselkörper beschädigen. Die Vorlauftemperatur muss ständig im Bereich von 80 – 90°C liegen. Die Abgastemperatur (Rauchgastemperatur) darf beim gewöhnlichen Betrieb nicht unter 110°C senken. Niedrige Abgastemperatur führt zur Teer- und Säurenkondensierung, obwohl die Vorlauftemperatur (80 – 90°C) sowie die Rücklauftemperatur (65°C) eingehalten werden. Diese Zustände können vorkommen, wenn z.B. durch den Kessel warmes Nutzwasser (TUV) im Sommer zubereitet wird, oder bei einem kleinen Volumen des Akkumulationsbehälters oder bei Beheizung von nur einem Teil des Objekts. Für Leistungen von 15-100 kW kann zur Erhaltung minimaler Rücklauftemperatur (65-75°C) ein Dreiwegmischventil mit Stellantrieb und elektronischer Regelung verwendet werden.

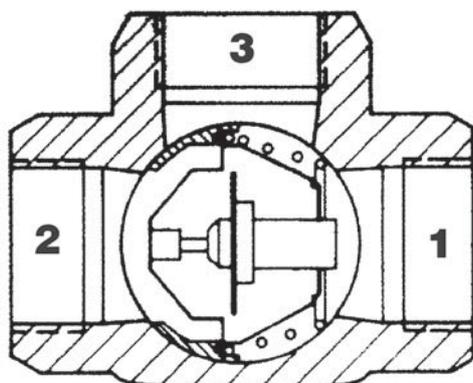
18. Vorgeschriebener Anschluss des Kessels mit einem Thermoventil und mit den Pufferspeichern



Mindestdurchmesser der Rohrleitung beim Anschluss mit Pufferspeicher

Typ und Leistung des Kessels	Teil A		Teil B	
	Kupfer	Stahl	Kupfer	Stahl
DC50 GSX	42x1,5	40 (6/4")	35x1,5	32 (5/4")
DC60 GSX, DC70 GSX	54x2	50 (2")	42x1,5	40 (6/4")

19. Thermoregelventil



Das Thermoregelventil Typ TV 60°C wird bei Kesseln für Feste Festbrennstoffe verwendet. Bei einer Wassertemperatur von + 60°C öffnet sich das Thermoregelventil und in den Kesselkreislauf (3→1) wird Flüssigkeit aus dem Heizobjekt (2) zugeführt. Die Zuleitungen 1 und 3 sind dauernd geöffnet. Hierdurch wird eine minimale Temperatur des Rücklaufwassers zum Kessel gewährleistet. Im Notfall kann auch ein Thermoregelventil auf eine höhere Temperatur verwendet werden (z.B. 72°C).

Empfohlene Größe des Thermoregulationsventils

Für Kessel: GSX 50, GSX 60, GSX 70 DN40, DN50

20. Betrieb des Systems mit den Pufferspeichern

Nach der Einheizphase des Kessels laden wir bei laufendem Betrieb auf max. Leistung (2 bis 4 Ladungen) das gegebene Volumen des Akkumulationsbehälters auf die gewünschte Wassertemperatur 90-100°C. Den Kessel lassen wir danach ausbrennen. Weiter entnehmen wir nur noch die Wärme aus dem Speicher mit Hilfe des Dreiwegenventils für jene Zeit, die der Größe des Pufferspeichers und der Außentemperatur entspricht. Im Laufe der Heizperiode (bei Einhaltung des minimalen Volumens des Speichers siehe Tabelle) kann dies 1-3 Tage dauern. Wenn kein Akkumulationsbehälter verwendet werden kann, empfehlen wir zumindest einen Behälter mit einem Volumen von 1000 l für den Ausgleich der Einlaufzeit und der Auslaufzeit.

EMPFOHLENE MINDESTVOLUMEN DER PUFFERSPEICHER			
Typ	GSX 50	GSX 60	GSX 70
Leistung	49	60	70
Volumen	3000-4000	3500-4500	4000-5000

Standardmäßig gelieferte ATMOS Pufferspeicher

BEHÄLERTYP	VOLUMEN (l)	DURCHMESSER (mm)	HÖHE (mm)
AN 500	500	600	1901/1940
AN 750	750	750/790	1925/1752
AN 800	800	790	1910
AN 1000	1000	850/790	2011/2202

Pufferspeicherisolierung

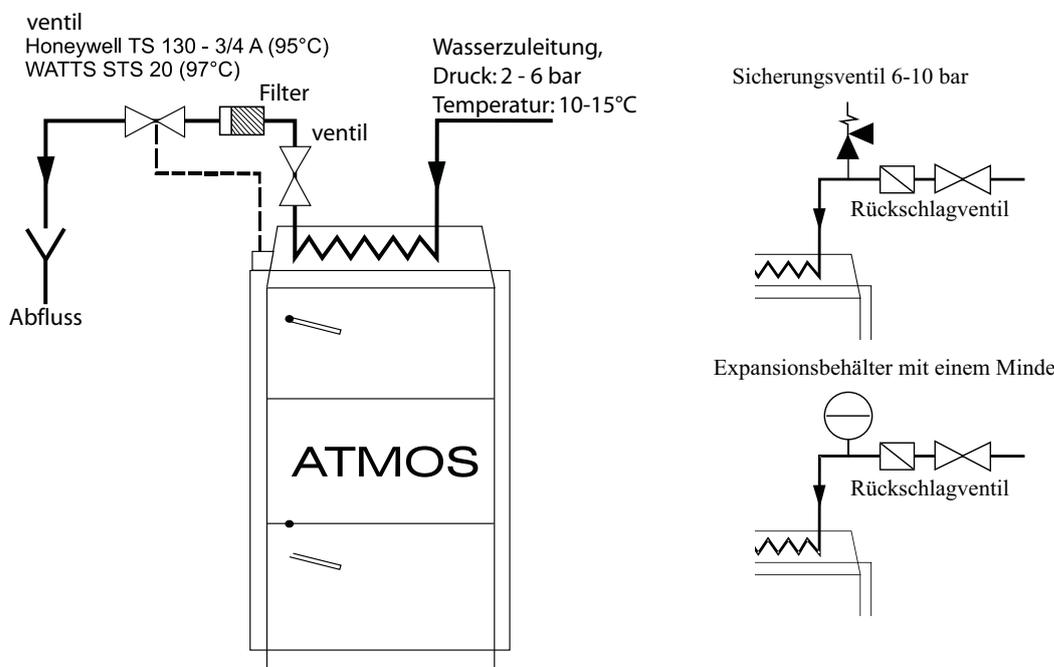
Eine geeignete Lösung ist die gemeinsame Isolierung der gegebenen Behälteranzahl mit dem geforderten Volumen mit Mineralwolle im Skelett aus Gipskarton, gegebenenfalls zusätzliche Ausfüllung mit einer Schüttisolierung. Die Mindeststärke der Isolierung, bei der Verwendung der Mineralwolle beträgt 120 mm. Eine weitere Variante ist der Ankauf von bereits mit Mineralwolle isolierten Behältern mit einem Kunstlederüberzug (siehe Preisliste).

Vorteile

Die Isolierung des Kessels und der Akkumulationsbehälter bringt beim Heizen mit Holz einige Vorteile mit sich:

- niedrigerer Brennstoffverbrauch (um 20 bis 30%), der Kessel läuft bis zum Verbrennen des Brennstoffes bei optimaler Wirkung 81 – 89% auf volle Leistung
- Hohe Lebensdauer des Kessels und des Schornsteins – minimale Bildung von Teer und Säuren
- Kombinationsmöglichkeit mit weiteren Heizarten – Akkumulationsstrom, Solarkollektoren
- Kombination der Heizkörper (Radiatoren) mit Fußbodenheizung
- Umweltverträglicheres Heizen

21. Anschluss der Kühlschleife zum Schutz vor Überhitzung mit Sicherheitsventil Honeywell TS 130 - 3/4 A oder WATTS STS20 (Öffnungstemperatur des Ventils 95 - 97°C)



ACHTUNG - Die Kühlschleife gegen Überhitzung darf nach der Norm DIN EN 303-5 nicht zu anderen Zwecken verwendet werden, als zum Überhitzungsschutz (niemals für Warmwassererwärmung).

Das Ventil TS 130 - 3/4 A oder WATTS STS 20, dessen Sensor in hinteren Teil des Kessels positioniert ist, schützt den Kessel vor Überhitzung in dem es Wasser aus der Wasserleitung in die Kühlschleife einlässt, welches überflüssige Energie übernimmt und abläuft, wenn die Kesselwassertemperatur über 95°C steigt. Wird am Wassereinlass in die Kühlschleife eine Rückschlagklappe positioniert, um mögliche Wasserrückströmung bei Druckabfall in der Wasserleitung zu verhindern, ist die Kühlschleife mit einem Sicherheitsventil 6 – 10 bar zu versehen. Anstatt des Sicherungsventils kann auch ein kleines geschlossenes Ausdehnungsgefäß mit einer Größe von mindestens 4 l verwendet werden. Der Kessel muss immer gegen eine Überhitzung gesichert sein. Im umgekehrten Fall kann dies zu seiner Beschädigung oder sogar zu seiner Explosion führen.

22. Betriebsvorschriften

Vorbereitung des Kessels für den Betrieb

Vor der Kesselinbetriebnahme ist es nötig, sich zu vergewissern, ob das System mit dem Wasser gefüllt und entlüftet ist. Die Kessel für extraleichte Heizöle und Holz müssen im Einklang mit den in dieser Anleitung angeführten Anweisungen bedient werden, damit ihre Qualitäts- und sichere Funktion erreicht wird. Die Kessel dürfen nur Erwachsene bedienen.

Anheizen und Betrieb

Vor dem eigentlichen Anzünden des Brennstoffes öffnen wir die Anheizklappe /13/ so, indem wir die Zugstange der Anheizklappe /17/ ausziehen und das Rauchgastermostat zum Einheizen (auf das Minimum – 0°C) zurückdrehen. Durch die obere Tür /2/ legen wir auf das feuerfeste Formstück /5/ trockene Holzspäne senkrecht auf den Kanal sodass, ein Zwischenraum von 2 – 4 cm zwischen dem Brennstoff und dem Kanal für die Rauchgase entsteht. Auf die Späne legen wir Papier oder Holzwolle und legen erneut Späne und eine größere Menge trockenes Holz ein. Nach dem Anzünden schließen wir die obere Tür und öffnen die untere Tür. Zum schnelleren Einheizen kann man den Abzugsventilator einschalten. Nachdem das Holz ordentlich brennt, schließen wir die untere Tür, füllen den Gesamten Vorratsspeicher mit Brennstoff und schließen die Anheizklappe mittels der Zugstange /17/, das Rauchgastermostat bringen wir in die Betriebsstellung, die festgestellt werden muss. Am Zugregulator (Leistungsregler) FR 124 /22/ stellen wir die gewünschte Eintrittstemperatur des Kesselwassers 80-90°C ein. Soll der Kessel als Vergaskessel arbeiten, muss über der Gasdüse eine glühende Schicht Holzkohle (Reduktionsfeld) erhalten werden. Dies erreichen wir durch die Verbrennung von trockenem Holz mit geeigneter Größe. Beim Verbrennen von feuchtem Holz arbeitet der Kessel nicht als Vergaskessel, der Holzverbrauch steigt beträchtlich, der Kessel erreicht nicht die geforderte Leistung und die Lebensdauer des Kessels wird verringert. **Beim vorgeschriebenen Zug des Schornsteins arbeitet der Kessel bis 70% Leistung auch ohne dem Ventilator.**

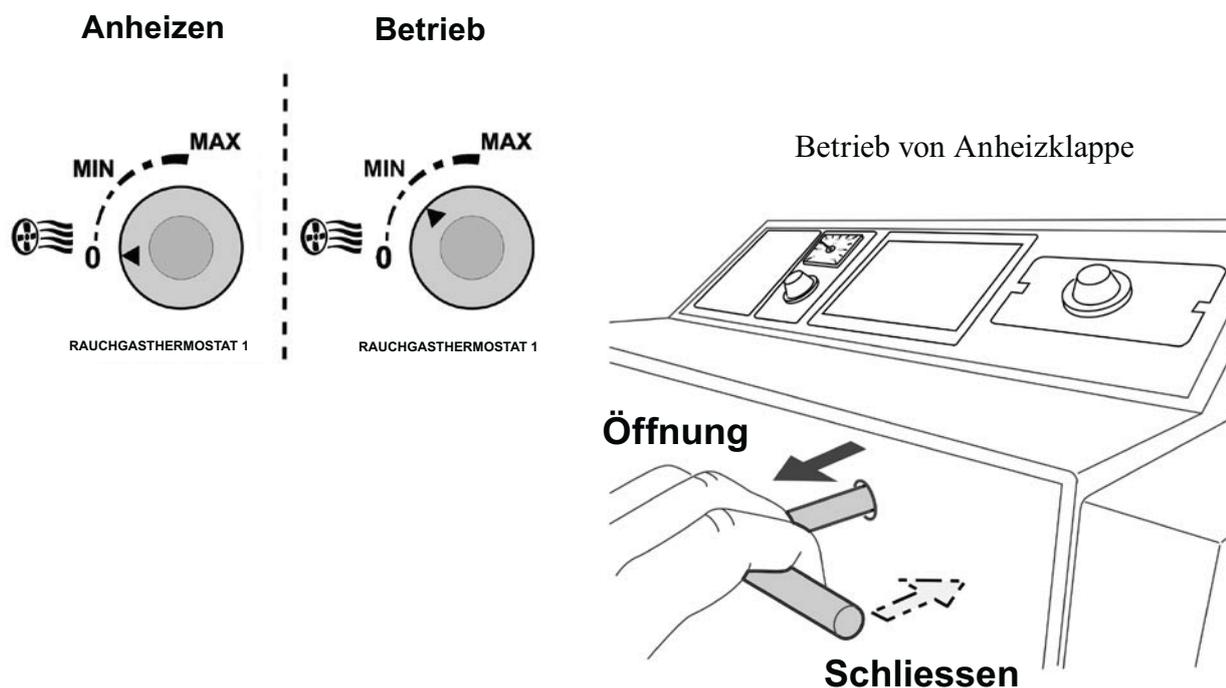


HINWEIS – Beim ersten Anheizen kann es zur Kondensation und dem Kondensat auslauf kommen, es handelt sich um keinen Fehler. Nach längerem Heizen kommt es zu keiner Kondensation mehr. Beim Verbrennen von kleineren Holzabfällen ist die Rauchgastemperatur zu kontrollieren, die 320 °C nicht überschreiten darf. Sonst kann es zur Beschädigung des Ventilators (S) kommen. **Die Teer- und Kondensatbildung im Füllraum ist ein üblicher Vorgang, der den Holzvergasungsprozess begleitet.**



ACHTUNG – Während des Betriebs des Kessels müssen alle Türen ordentlich verschlossen sein und die Zugstange der Anheizklappe eingeschoben sein, sonst kann es zur Beschädigung des Ventilators (S) kommen.

Einstellung von Rauchgasthermostat

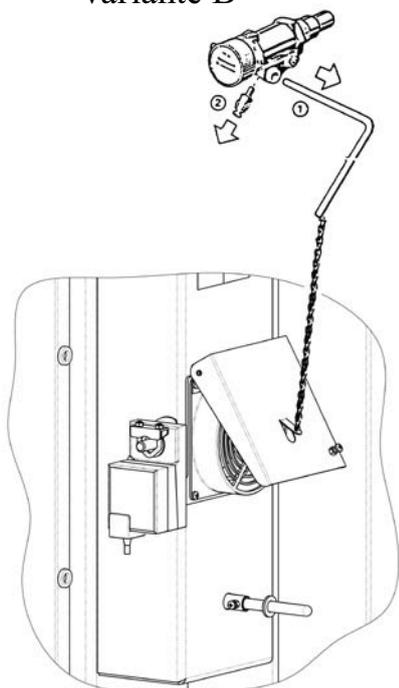


Leistungsregulierung - elektromechanisch

Die Leistungsregelung erfolgt mittels Klappe /8/, die mit dem Leistungsregler Typ FR124 /22/ gesteuert wird, der automatisch die Klappe /8/ nach der eingestellten Vorlaufwassertemperatur (80 - 90° C) öffnet oder drosselt. Der Einstellung vom Leistungsregler ist eine höhere Aufmerksamkeit zu widmen, weil neben der Leistungsregelung der Regler noch eine wichtige Funktion erfüllt - er schützt den Kessel gegen Überheizung. Bei der Einstellung ist es nötig, die beiliegende Anleitung zur Montage und Einrichtung des Reglers HONEYWELL Braukmann Typ FR124 zu folgen. Den Überhitzungsschutz ist mit Überprüfung der Reglerfunktion noch bei der Wassertemperatur von 90 °C zu kontrollieren. In diesem Zustand muss die Regelklappe /8/ fast geschlossen werden. Die Einstellung des Leistungsreglers ist zu überprüfen. Die Lage von der Regelklappe /8/ kann von der hinteren Seite des Ventilators verfolgt werden. Die Ventilatorsteuerung im Einklang mit der eingestellten Temperatur kann mittels eines Regelthermostates erfolgen, der sich auf dem Schaltfeld befindet. Auf dem Regelthermostat ist die Temperatur um 5 °C niedriger als auf dem Zugregler FR124 einzustellen. (Gekennzeichnet mittels Punkten auf der Thermostatskala). Auf dem Bedienfeld befindet sich weiter ein Rauchgasthermostat, das zum Ausschalten des Ventilators nach dem Ausbrennen des Brennstoffes dient. Beim Anheizen stellen wir dieses auf Anheizen (auf Minimum). Nach ausreichendem Anheizen bringen wir es in die Betriebsstellung, damit der Ventilator eingeschaltet bleibt und es nach dem Ausbrennen des Brennstoffes abgeschaltet wird. Die optimale Betriebseinstellung des Rauchgasthermostates muss je nach der Brennstoffart, dem Zug des Schornsteins und den anderen Bedingungen festgestellt werden. Die Vorlaufwassertemperatur ist nach dem auf dem Bedienfeld angebrachten Thermometer /18/ zu überprüfen. Auf dem Bedienfeld ist weiter ein nicht zurücksetzbares Sicherheitsthermostat angebracht, dass im Fall der Überhitzung eingedrückt werden muss. Bei der Variante der Ausführung B wird der Kessel weiter mit einem Rauchgasthermostat 2 ausgestattet, das die Servoklappe am Eintritt der Rauchgasluft in den Kessel, unter der durch die Abzugsregulierung FR124 steuert. Dadurch wird eine maximale Rauchgastemperatur (180° - 220°C) beim Betrieb des Kessels bei einer so hoch wie möglich wirksamen Nennleistung sichergestellt.

Abzugsregulierung HONEYWELL Braukmann FR 124 -Montageanleitung

variante B

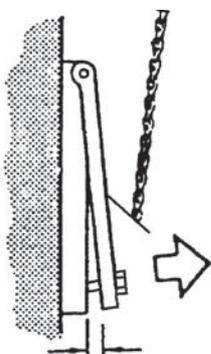


Demontieren sie den Hebel /1/ und die Verbindung /2/ und schrauben sie den Regulator in den Kessel.

Einstellung

Heizen sie die Kessel auf ca. 80°C an. Stellen sie den Einstellhebel auf die Temperatur, die sie am Kesselthermometer ablesen. Spannen sie die Kette der Luftklappe so, damit der Kessel die gewünschte Leistung erzielt, Zwischenraum von 3 – 50 mm unten an der Luft- (Regulierungs-) Klappe. Der minimale Verschluss der Klappe 3 – 8mm wird durch eine Stellschraube gewährleistet, aus dem Grund der Lebensdauer des Kessels – nicht verringern. Dies würde eine Verteerung des Kessels und auch des Ventilators und eine Verringerung der Lebensdauer des Kessels nach sich ziehen. Im Fall von schlechteren Zugbedingungen kann der minimale Verschluss der Klappe vergrößert werden.

variante A



cca. 3 - 50 mm

Überprüfung der Zugreglerfunktion

Der Stellgriff ist auf die gewünschte Vorlauftemperatur des Kesselwassers (80 – 90°C) einzustellen. Bei maximaler Wassertemperatur von 95°C muss die Regelklappe auf Anschlag geschlossen werden (auf Schraube). Die vorgeschriebene Betriebstemperatur des Kesselwassers (80-90°C) ist jeweils durch Mischventile hinter dem Kessel abzustimmen und zwar manuell oder durch eine elektronische Regelung mit Stellantrieb.

23. Einstellung der Leistung und der Verbrennung des Kessels

Für die Kessel GSX 50, GSX 60, GSX 70

Grundeinstellung der Primärluft:

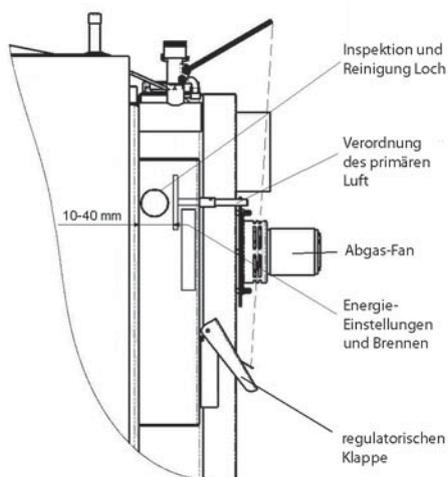
Optimale Einstellung:

bis zum Anschlag (5 mm) + 5÷10 mm herausziehen

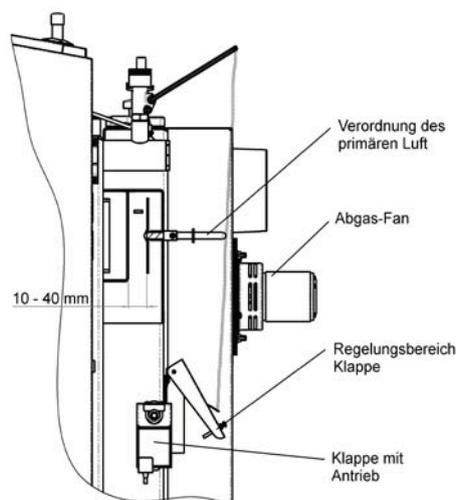
Maximale Einstellung:

bis zum Anschlag (5 mm) +10÷20 mm herausziehen

Variante A

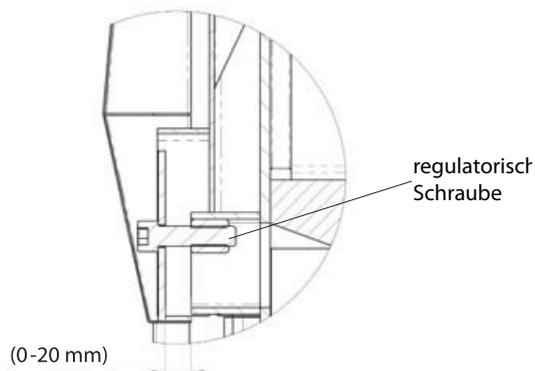


Variante B



Grundeinstellung der sekundären Luft

Die Regulierung führen wir durch Drehen der Regulierungsschraube durch. Durch das Drehen der Schraube um 1 Umdrehung entgegen dem Uhrzeigersinn öffnen wir die sekundäre Luft um 1,75 mm (1 Umdrehung = 1,75 mm). Werksseitig ist die Regulierung auf eine Öffnung von ca. 9 mm (Anschlag + 5 Umdrehungen gegen den Uhrzeigersinn) eingestellt.

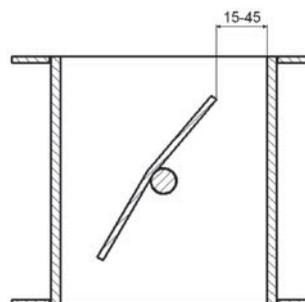


Grundeinstellung der Klappe mit Stellantrieb - Variante B

Optimale Einstellung: 20 mm

Maximale Einstellung: 45 mm

Minimale Einstellung: 10 mm



24. Nachfüllen des Brennstoffes

Beim Brennstoffnachfüllen ist so vorzugehen, dass zuerst die Anheizklappe /13/ durch das Anheizklappengestänge /17/ zu öffnen ist, der Abzugsventilator wird nicht abgeschaltet. Ca. 10 Sekunden warten und dann die Nachlegetür /2/ langsam öffnen, damit die angesammelten Gase zuerst in den Rauchabzugskanal abgesaugt werden und nicht in den Kesselraum strömen. Wir bedecken die heiße Glut mit einem breiten Holzsplit. Den Brennstoff dürfen wir nicht über der Düse einstampfen, dies kann zum Erlöschen der Flamme führen. Beim Einlegen ist die Schurre immer voll zu füllen. Um unnötige Rauchbildung zu vermeiden, legen wir weiteren Brennstoff erst dann nach, wenn die ursprüngliche Füllung mindestens auf ein Drittel des ursprünglichen Inhalts abgebrannt ist.



ACHTUNG – Beim Betrieb muss die Zugstange der Heizklappe eingeschoben sein, sonst kann dies zu einer Beschädigung des Ventilators (S) führen.

25. Dauerheizbetrieb

Die Kessel können mittels Dauerheizbetrieb betrieben werden, d.h. Erhaltung des Feuers im Laufe der Nacht ohne nötiges Anheizen während des Tages, aber **nur zur Winterzeit**. Diese Betriebsart verringert jedoch die Lebensdauer des Kessels. Für den Dauerheizbetrieb bereiten wir den Kessel auf folgende Weise vor:

- auf die glühende Schicht des verbrannten Brennstoffes legen wir einige (4 – 6) größere Scheite;
- wir drosseln das Mischventil

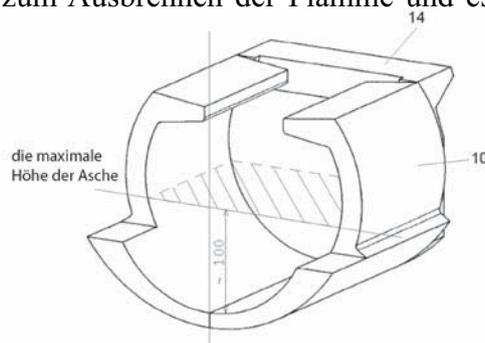
Nach dem Drosseln des Ventils, steigt die Wassertemperatur des Kesselwassers auf 80 – 90°C.

- die Regulierungsklappe /8/ gesteuert vom Zugregulator FR 124 Honeywell schließt sich automatisch und der Ventilator schaltet sich aus, der Kessel arbeitet so mit minimaler Leistung

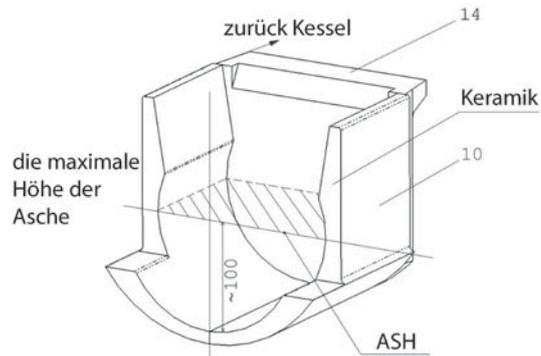
In so vorbereiteten Kesseln brennt das Holz 8 – 12 Stunden. Die tatsächliche Brenndauer während des Dauerheizbetriebs (Dämpfung) entspricht jener Brennstoffmenge, die wir in den Kessel gefüllt haben und der tatsächlich entnommenen Leistung. **Die Eintrittstemperatur des Kesselwassers muss beim Dauerheizbetrieb 80 – 90°C und die Temperatur des Rücklaufwassers zum Kessel mindestens 65°C betragen.**

26. Kesselreinigung

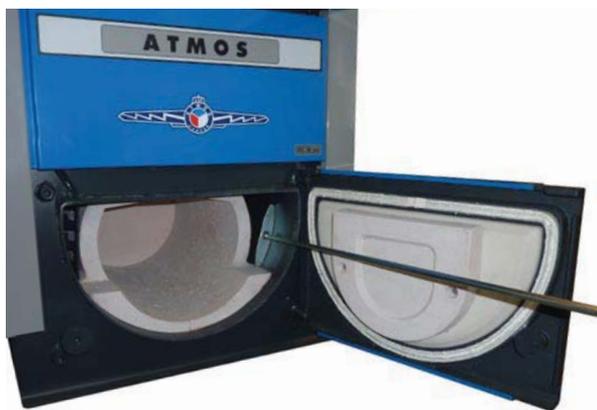
Die Kesselreinigung ist regelmäßig und gründlich alle 3 bis 5 Tage durchzuführen, denn die im Brennstoffbehälter mit Kondensaten und Teer abgelagerte Asche isoliert die Wärmetauschfläche und reduziert wesentlich die Lebensdauer sowie die Leistung des Kessels. Bei größerer Aschenmenge in der unteren Kammer gibt es keinen ausreichenden Raum zum Ausbrennen der Flamme und es kann der Halter der Keramikdüse sowie der gesamte Kessel beschädigt werden. Die Kesselreinigung ist so durchzuführen, dass zuerst der Abzugsventilator einzuschalten wird, die Nachladetür /2/ wird geöffnet und die Asche wird durch den Spalt in den unteren Raum gekehrt. Lange Stücke vom nicht ausgebrannten Holz (Holzkohle) sind bis zum nächsten Anfeuern in der Schurre zu lassen. Den Reinigungsdeckel /15/ öffnen und den hinteren Rauchkanal mit einer Bürste reinigen. Falls im Kanal ein Bremser eingeschoben ist, muss



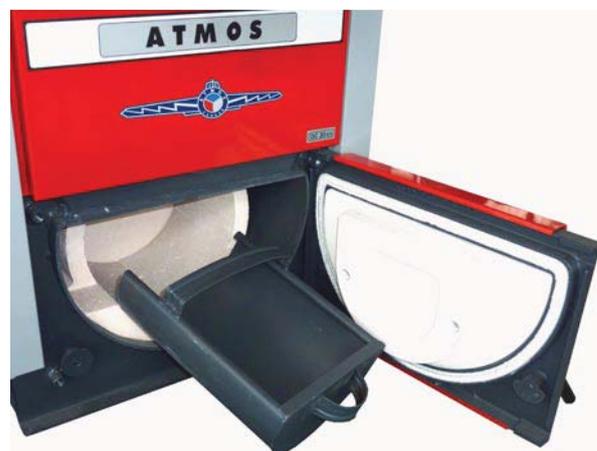
dieser vor der eigentlichen Reinigung entfernt werden. Die Asche und den Ruß kehren wir nach dem Öffnen des unteren Deckels /15/ heraus. Nach dem Öffnen der mittleren und unteren Tür /3/, reinigen wir den unteren Bereich von Asche und Ruß. Mit Hilfe eines Schürhakens oder einer Bürste entfernen wir immer beim Entfernen der Asche die Staubansammlungen an den Seitenwänden der unteren Brennkammer. Die Reinigungsintervalle sind von der Qualität des Brennstoffes (Feuchtigkeit des Holzes) und von der Heizintensität, dem Zug des Schornsteins und weiteren Umständen abhängig und diese sind zu beobachten. Wir empfehlen, die Kessel im Intervall 1x wöchentlich zu reinigen.



HINWEIS – Eine regelmäßige und gründliche Reinigung ist für die Sicherstellung einer dauerhaften Leistung und Lebensdauer des Kessels notwendig. Bei unzureichender Reinigung, kann es zur Beschädigung des Kessels kommen – die Garantie erlischt.



Offene untere Tür mit der Keramik-Kugelarum ausgestattet und seine Reimigung-Seitenwände der Verbrennungskammer durch den Putzkratzer



Geöffneter Unterraum des Kessels mit der Keramik-Kugelarum und mit Vorführung der Ascheentleerung mittels Aschekastens



Vorführung der Reinigung des Rauchkanals mit Drahtbürste.



Vorführung der Reinigung des Rauchkanals mit Drahtbürste.



Die Reinigung des Umlaufrades und die Kontrolle des Schaufels bei Saugzugventilator



Die Kontrolle und Reinigung der Öffnung bei der Primär-sekundärluft (Einstellhebel)

27. Wartung des Heizsystems einschließlich der Kessel

Mindestens einmal alle 14 Tage ist der Wasserstand im Heizsystem zu kontrollieren und gegebenenfalls ist Wasser nachzufüllen. Ist der Kessel im Winter außer Betrieb, besteht die Gefahr, dass das Wasser im System gefriert und daher ist das Wasser besser aus dem System auszulassen oder es sollte ein Frostschutzmittel beigemischt werden. Ansonsten wird das Wasser nur in unausweichlichen Fällen abgelassen und dies sollte, sofern möglich, für eine nur äußerst kurze Zeit geschehen. Nach dem Ende der Heizperiode ist der Kessel ordentlich zu reinigen und beschädigte Teile sind auszuwechseln. **Mit dem Tausch von Teilen warten wir nicht bis zum letzten Zeitpunkt, den Kessel bereiten wir für die Heizperiode schon im Frühling vor.**

28. Bedienung und Aufsicht

Die Bedienung des Kessels richtet sich nach der Bedienungs- und Wartungsanleitung. Eingriffe in den Kessel, die die Gesundheit der bedienenden Person, bzw. der Mitbewohner beeinträchtigen könnten, sind unzulässig. Der Kessel darf nur von Personen bedient werden, die älter als 18 Jahre sind und mit der Betriebsanleitung des Verbrauchsgüter, die die Anforderungen des § 14 Anordnung 24/1984 Gs. erfüllt vertraut sind. Es ist unzulässig, Kinder ohne Aufsicht in der Nähe des sich in Betrieb befindlichen Kessels zu belassen. Beim Betreiben des Kessels mit Festbrennstoffen ist es untersagt, zum Anheizen brennbare Flüssigkeiten zu verwenden. Überdies ist es untersagt, auf irgendeine Art und Weise während des Betriebes des Kessels die Nennleistung zu erhöhen (Überheizung). Auf den Kessel und in die Nähe der Nachlege- und Aschkastenöffnungen dürfen keine brennbaren Gegenstände geworfen werden und die Asche ist in nichtbrennbaren Behältnissen mit einem Deckel zu verstauen. Der in Betrieb befindliche Kessel muss hin und wieder von der bedienenden Person kontrolliert werden. Der Kesselnutzer darf nur derartige Reparaturen vornehmen, die im einfachen Austauschen eines gelieferten Ersatzteils bestehen (zum Beispiel Schamottformteil, Dichtungsschnur usw.). Beim Betrieb ist auf die Dichtheit der Türen und der Reinigungsöffnungen zu achten, diese sind stets ordentlich anzuziehen. Der Kesselnutzer darf nicht in die Konstruktion und die Elektroinstallation des Kessels eingreifen. Der Kessel ist stets ordentlich und rechtzeitig zu reinigen, damit die Durchgängigkeit aller Zugkanäle garantiert werden kann. Die Fülltür und die Reinigungstür müssen stets ordnungsgemäß geschlossen werden.

29. Mögliche Fehler und deren Behebungsweise

Defekt	Grund	Beseitigung
Kontrolllampe „Netz „ leuchtet nicht	<ul style="list-style-type: none"> - keine Netzspannung - falsch eingesteckter Netzstecker - fehlerhafter Netzschalter - fehlerhafte Schnur 	<ul style="list-style-type: none"> - prüfen - kontrollieren - auswechseln - auswechseln
Die Kessel erreichen nicht die Gewünschten Leistungen und die Eingestellten Temperaturen	<ul style="list-style-type: none"> - wenig Wasser im Heizsystem - große Pumpenleistung - Kesselleistung unzureichend für das gegebene Warmwassersystem dimensioniert - schlechter Brennstoff (hohe Feuchtigkeit, große Späne) - undichte Heizklappe - kleiner Kaminzug 	<ul style="list-style-type: none"> - nachfüllen - Durchfluss und Schaltung der Pumpe einstellen - Planungssache - trockenes Holz verbrennen und Scheite halbieren - reparieren - neuer Schornstein, ungeeigneter Anschluss
Die Kessel erreichen nicht die Geforderten Leistungen und die eingestellten Wassertemperaturen eingestellten Wassertemperaturen	<ul style="list-style-type: none"> - großer Kaminzug - verbogene Schaufeln des Abzugs-ventilators – langes Einheizen od. Betrieb des Kessels mit offener Heizklappe - unzureichend gereinigter Kessel - verschmutzter Eintritt der Verbrennungsluft in die Nachladekammer 	<ul style="list-style-type: none"> - Drosselklappe in den Rauchgas-Abzug positionieren (Zubegrenzer) - Zugstange der Luftreg. herausziehen - Schaufeln geradebiegen (auf 90°) - auswechseln - reinigen - reinigen
Tür undicht	<ul style="list-style-type: none"> - fehlerhafte Glasschnur - Düse ist verstopft - geringer Schornsteinzug 	<ul style="list-style-type: none"> - auswechseln - Türscharniere einstellen - Kleinholz, Späne, Rinde nicht verbrennen - fehlerhafter Schornstein
Ventilator läuft nicht	<ul style="list-style-type: none"> - überhitzter Kessel– Sicherung des Sicherheitsthermostats fällt aus - verschmutztes Laufrad - fehlerhafter Kondensator - fehlerhafter Motor - fehlerhafter Stellantrieb an Der Abzugsklappe - fehlerhafter Netzsteckerkontakt des Motorzuleitungskabels 	<ul style="list-style-type: none"> - Taste des Thermostats drücken (Bleistift) - Ventilator vom Teer und Ablagerungen reinigen inkl. Kanäle - auswechseln - auswechseln - auswechseln - kontrollieren - messen

30. Ersatzteile

Feuerbeständiges Formstück – Düse	/5/
Feuerbeständiges Formstück	/9/, /10/, /12/, /14/
Ventilator	/4/
Schalter mit Kontrollleuchte	/20/
Thermometer	/18/
Regulationsthermostat	/24/
Sicherheitsthermostat	/36/
Rauchgasthermostat (1)	/35/
Rauchgasthermostat 2 – Variante B	/34/
Stellantrieb der Luftklappe – Variante B	/29/
Türdichtschnur 18x18	/26/
Türfüllung - Sibral	/25/
Kondensator für den Abzugsventilator UCJ4C52 - 1 μ F	/28/
Kondensator für den Abzugsventilator UCJ4C82 - 2 μ F	/28/
Bremser	/37/

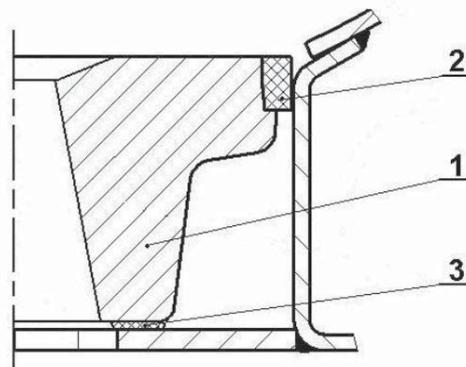


ACHTUNG – für die Kessel GSX 50, GSX 60 ist der Abzugsventilator UCJ4C52 mit einem Umlaufrad \varnothing 175 mm vorgesehen; für den Kessel GSX 70, ist der Abzugsventilator UCJ4C82 mit geschlossenem Umlaufrad \varnothing 200 mm bestimmt.

Austausch des feuerbeständigen Formstücks (Düse)

Materialverzeichnis: 1. feuerbeständiges Formstück
2. Dichtungsschnur (3 Stk)
3. Kesselkitt (weiß)

Verfahren: Das alte hitzbeständige Formstück (weiter nur Düse) entnehmen oder zerschlagen. Den Halter der Düse gründlich vom Teer und vom alten Kitt reinigen, an dem die Düse saß. Aus dem Kesselkitt dünne Litzen auswalzen, die durchgehend an den Umfang der Öffnung des Düsenhalters so zusammenzulegen sind, dass sie später das Durchblasen der sekundären Luft unter der Düse verhindern. Die Düse mit der Hand ergreifen, sich vor den Kessel stellen, sie mit dem Aussparung von sich und nach unten drehen (die Aussparung ist in den Kessel gerichtet). Im hinteren Teil des Kessels wird die sekundäre Luft in die Düse geführt. Wir legen die Düse so auf den Halter, dass das Spiel zwischen der Düse und dem Halter der Düse nach dem Umfang gleich ist. Die Dichtungsschnur ergreifen und mit einem Hammer mäßig aus dem Quadratquerschnitt zum Trapezquerschnitt formen. Weiter ist sie nach dem Umfang der Düse (mit der engeren Basis nach unten) zu dehnen und durch ein langsames Klopfen gleichmäßig am Umfang so zu stemmen, dass sie gleich mit der Düse ist. Die Verbindungen der Dichtungsschnüre schmieren wir mit dem Kesselkitt zu.



Austausch der Dichtungsschnur der Tür

Verfahren: Mit Hilfe eines Schraubenziehers die alte Schnur beseitigen und die Rille reinigen, in der sie saß. Mit einem Hammer mäßig die Schnur aus dem Quadratquerschnitt zu einem Trapezquerschnitt formen. Die Schnur ergreifen und mit der Hand nach dem Umfang der Tür (mit der engeren Basis in die Rille) so hineindrücken, dass sie in der Rille hält (ggf. kann man sich mit dem Hammer helfen). Den Griff des Verschlusses so greifen, dass der Griff nach oben gerichtet ist, und durch langsames Klopfen mit der Tür die Schnur in die Rille hineindrücken, bis man die Tür schließen kann. Nur durch diesen Vorgang kann man die Dichtheit garantieren!

Einstellen der Scharniere und der Türverschlüsse

Das Zulege- und Aschentürchen ist mit dem Kesselkörper durch einen Satz von zwei Scharnieren fest verbunden. Die Scharniere bestehen aus einer Schraubenmutter, die an den Kesselkörper angeschweißt ist, und aus einer Einstellschraube, an die das Türchen mit einem Stift angeheftet ist. Wenn wir die Scharniereinstellung ändern wollen, lösen und heben wir zuerst die obere Haube (Bedienplatte), treiben die beiden Stifte heraus, nehmen das Türchen ab und drehen die Einstellschraube mit Rechtsgewinde. Durch einen umgekehrten Vorgang setzen wir dann alles in den ursprünglichen Zustand. Der Türchenverschluss besteht aus einem Hebel mit Handgriff und einem Nocken, der in ein Rädchen greift, das in den Kessel eingeschraubt und mit einer Schraubenmutter gesichert ist, die die Umdrehung verhindert. Nach einer gewissen Zeit kommt es zum Ausquetschen der Dichtungsschnur im Türchen, und deshalb muss das Rädchen in den Kessel mehr eingeschraubt werden. Wir lösen also die Schraubenmutter auf dem Rädchen und schrauben es in den Kessel so ein, dass der Handgriff nach festem Verschließen der Tür auf einer imaginären Uhr 20 Minuten zeigt. Zum Schluss ziehen wir die Schraubenmutter an.

31. Ökologie

Die ATMOS-Vergasungskessel erfüllen die anspruchsvollsten Anforderungen an Ökologie. Die Kessel sind nach der europäischen Norm EN 303-5 zertifiziert und in die Klasse 3 eingestuft.

Kesselentsorgung nach Beendigung der Lebensdauer

Es ist für eine UMWELTGERECHTE Entsorgung der einzelnen Kesselteile zu sorgen. Der Kessel ist vor der Entsorgung ordnungsgemäß von Asche zu reinigen. Diese ist in eine Aschetonne zu entsorgen. Den Kesselkörper und Verkleidungen in einer Schrottaufbereitungsanlage entsorgen. Keramische Teile (Schamotteteile) und Isolierungen sind auf einer zugelassenen Mülldeponie zu entsorgen.



HINWEIS - Um einen umweltgerechten Betrieb sicherzustellen, ist es verboten, andere Brennstoffe und Materialien im Kessel zu verbrennen, als vorgeschrieben. Es handelt sich vor allem um Plastiktüten, diverse Kunststoffe, Farben, Lappen, laminiertes Spanholz sowie Holzspäne, Schlämme, Staubkohle.

GARANTIEBEDINGUNGEN

für Warmwasserkessel

1. Bei der Beachtung der in der Anleitung aufgeführten Form der Nutzung, Bedienung und Wartung des Produktes haften wir dafür, dass das Produkt in der gesamten Dauer der Garantiezeit die durch entsprechende technische Normen und Bedingungen festgelegten Eigenschaften im Laufe von 24 Monaten nach Übernahme durch den Verbraucher und max. 32 Monate vom Tag des Verkaufs durch den Hersteller an den Handelsvertreter aufweisen wird. Wird der Kessel mit einem Thermoregulierungsventil TV 60°C oder mit einem Laddomat 21 und Akkumulationsbehältern (siehe beigelegte Schemen) betrieben, erhöht sich die Garantie für den Kesselkörper von 24 auf 36 Monaten. Die Garantie für andere Teile bleibt unverändert.
2. Ergibt sich während der Garantiefrist am Produkt ein Mangel, der nicht von Nutzer verursacht wurde, wird dem Kunden das Produkt kostenlos im Rahmen der Garantie repariert.
3. Die Garantiefrist verlängert sich um die Zeit, während der das Produkt in der Garantiereparatur war.
4. Reparaturanforderungen während der Garantiezeit, macht der Kunde beim Servicedienst geltend.
5. Die Garantie des Kessels kann nur dann anerkannt werden, wenn die Montage von einer vom Hersteller, laut den gültigen Normen und Betriebsanleitungen zur Bedienung, geschulten Person durchgeführt wurde. Eine Bedingung zur Anerkennung der Garantie ist das leserliche und vollständige Ausfüllen der Firmenangaben, der Firma die die Montage durchgeführt hat. Im Fall einer Beschädigung des Kessels in Folge nicht fachlicher Montage haftet die Firma für die Kosten, die die Montage durchgeführt hat.
6. Der Käufer ist nachweislich mit der Nutzung und der Bedienung des Produktes vertraut gemacht worden.
7. Erforderliche Reparaturen nach dem Ablauf der Garantiefrist, macht der Kunde ebenfalls in der Servicewerkstatt geltend. In diesem Fall erstattet der Kunde die finanziellen Auslagen für die Reparatur selbst.
8. Der Nutzer des Produktes ist verpflichtet, die Anweisungen in der Bedienungs- und Wartungsanleitung zu beachten. Bei Nichteinhaltung der Bedienungs- und Wartungsanleitung, durch unachtsamen oder unsachgemäßen Umgang oder bei der Verbrennung von Nichtgenehmigten Brennstoffen erlischt die Garantie und eine Reparatur infolge einer Beschädigung hat der Kunde selbst zu zahlen.
9. Installation und Betrieb des Kessels nach der Bedienungsanleitung unter notwendiger Einhaltung der Eintrittstemperatur des Kesselwassers in der Spanne von 80 – 90°C und einer Temperatur des Rücklaufwassers in den Kessel von min. 65°C in all seinen Betriebsarten.
10. Povinnost minimálně 1x ročně nechat provést revizi kotlů, včetně nastavení ovládacích prvků, konstrukčních prvků a odtahové soustavy odbornou firmou - potvrdit v záručním listě.

Auf die Kessel die für die Tschechische Republik, Polen, Russland, Rumänien, Litauen, Lettland und Ungarn bestimmt sind beziehen sich die Garantiebedingungen und die Versicherungshaftung außerhalb dieser Länder nicht.



Garantiereparaturen und Kundendienst wird durchgeführt durch:

- **ATMOS Zentrallager GmbH, Torgauer Str. 10-14, 04862 Mockrehna,
Tel. 034244 5946 0, info@atmos-zentrallager.de, www.atmos-zentrallager.de**
- **Unternehmen, die die Firma ATMOS im konkreten Land für die jeweilige Region vertreten**
- **Montagefirma, die das Produkt installierte**
- Jaroslav Cankař a syn ATMOS,
Velenského 487 294 21 Bělá pod Bezdězem, Tschechische Republik, Tel. +420 326 701 404**

INSTALLATIONSPROTOKOLL DES KESSELS

Montage ausgeführt von der Firma:

Firma:□

Straße:□

Telefon: Staat:

Festgestellte Angaben:

Schornstein:

Abmessungen: Durchmesser:

Höhe: Länge:

Schornsteinzug:* Anzahl der Rohrbögen:

Datum der letzten Revision: Rauchgastemperatur:*

Rauchabzug:

Kessel mit einer Mischarmatur angeschlossen (kurze Anschlussbeschreibung):

.....□

.....□

.....□

.....□

Brennstoff:

Typ: Bei der Inbetriebnahme wurde die Funktion des

Größe: Kessels und aller Regulations- und

Feuchtigkeit:* Sicherheitselemente geprüft.

Kontrollverantwortlicher: Am:

Stempel: Unterschrift des Kunden:

(Unterschrift der verantwortlichen Person)

* Messgrößen

AUFZEICHNUNGEN ÜBER DIE JAHRESREVISIONEN

Datum	Datum	Datum	Datum
Stempel und Unterschrift	Stempel und Unterschrift	Stempel und Unterschrift	Stempel und Unterschrift
Datum	Datum	Datum	Datum
Stempel und Unterschrift	Stempel und Unterschrift	Stempel und Unterschrift	Stempel und Unterschrift
Datum	Datum	Datum	Datum
Stempel und Unterschrift	Stempel und Unterschrift	Stempel und Unterschrift	Stempel und Unterschrift
Datum	Datum	Datum	Datum
Stempel und Unterschrift	Stempel und Unterschrift	Stempel und Unterschrift	Stempel und Unterschrift
Datum	Datum	Datum	Datum
Stempel und Unterschrift	Stempel und Unterschrift	Stempel und Unterschrift	Stempel und Unterschrift

VERMERKE ÜBER DURCHGEFÜHRTE REPARATUREN IN UND NACH DER GARANTIE

Reparatur:
Reparatur:
Reparatur:
Reparatur:
Reparatur:
Reparatur:
Reparatur:

Reparatur durchgeführt von, Datum

Reparatur:
Reparatur:
Reparatur:
Reparatur:
Reparatur:
Reparatur:
Reparatur:

Reparatur durchgeführt von, Datum

Reparatur:
Reparatur:
Reparatur:
Reparatur:
Reparatur:
Reparatur:
Reparatur:

Reparatur durchgeführt von, Datum

Reparatur:
Reparatur:
Reparatur:
Reparatur:
Reparatur:
Reparatur:
Reparatur:

Reparatur durchgeführt von, Datum

Reparatur:
Reparatur:
Reparatur:
Reparatur:
Reparatur:
Reparatur:
Reparatur:

Reparatur durchgeführt von, Datum

