

Raindrain

Kompletsæt Raindrain 90 XXL afløbssæt til bruser

Overflader : krom Art.Nr.: 60067000



Beskrivelse

Kendetegn

- passer til brusekar med afløbshul \varnothing 90 mm
- afløbseffekt 51 l/min ved 15 mm vandstand
- afløbsrør \varnothing 50 mm
- materiale afløbspropper: rustfrit stål
- med rengøringsåbning

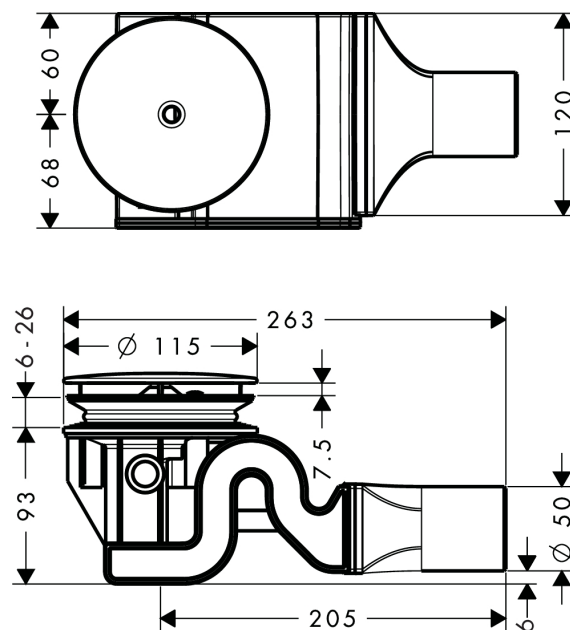
Produktdetaljer

Pris ekskl. moms	570,00 DKK
Pris inkl. moms *	712,50 DKK

Produktbillede



Måltegning



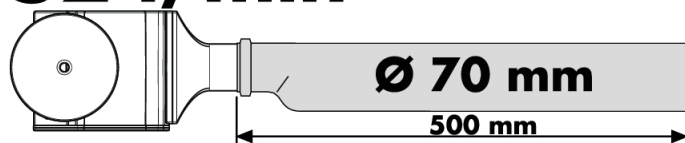
Raindrain
 Komplettsæt Raindrain 90 XXL afløbssæt til bruser
 Overflader : krom Art.Nr.: 60067000



Monteringseksempel

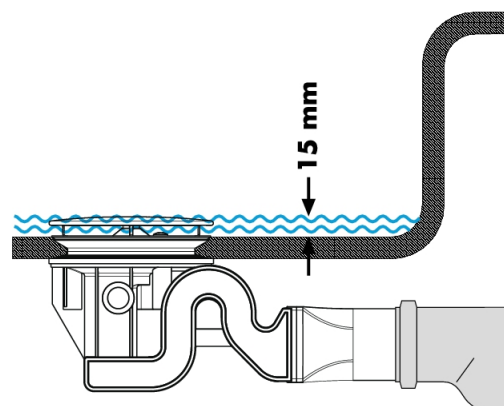
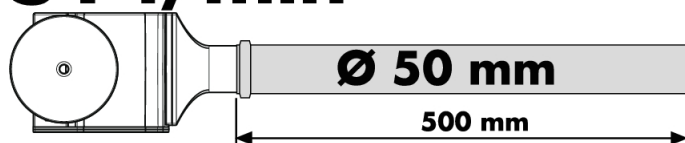
DIN EN 274

52 l/min



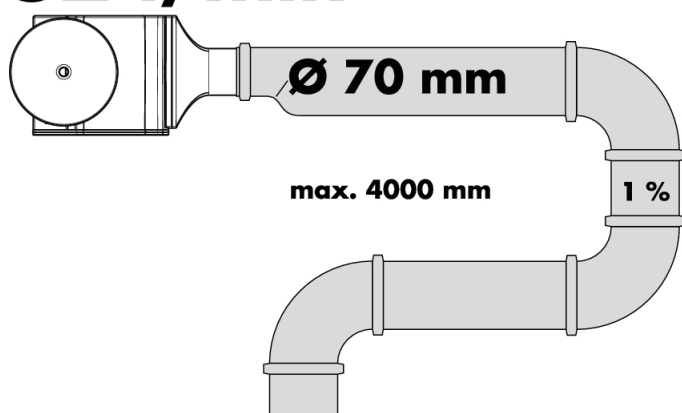
DIN EN 274

51 l/min



DIN EN 12056

52 l/min



DIN EN 12056

41 l/min

