

AXOR ShowerSolutions
Showerpipe 800 med termostat og hovedbruser 350 1jet
 Overflader : børstet nikkel Art.Nr.: 27984820



Beskrivelse

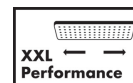
Kendetegn

- holderens vinkel kan justeres med 90°, kan svinge og justeres i højde
- samtidig anvendelse af 2 udtag
- hovedbruser AXOR hovedbruser 350 1jet
- bruserstørrelse: 350 mm
- hylde: hylde af sikkerhedsglas
- stråletype: PowderRain
- gennemstrømsmængde PowderRain (ved 3 bar): 22 l/min
- forkromet stråleskive
- brusearmlængde: 400 mm
- svingbar brusearm
- termostat AXOR termostat 800
- overflade hylde: krom
- sikkerhedsspærre ved 40°C
- justerbar varmtvandsbegrænsning
- vælg bruser med Select-knap
- monteringsstype: frembygget installation
- tilslutningsstørrelse DN15
- tilslutningsgevind G 1/2
- stikmål 150 mm ± 12 mm
- stigerør kan afkortes

Produktdetaljer

Pris ekskl. moms	45.774,00 DKK
Pris inkl. moms *	57.217,50 DKK

Teknologi



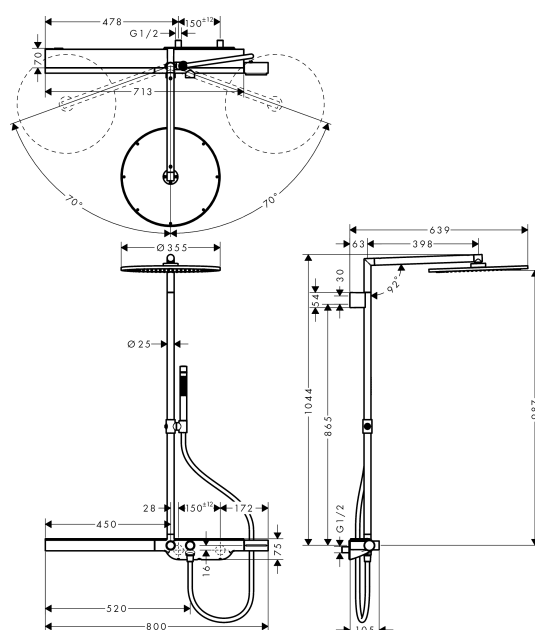
Designpriser



Produktbillede



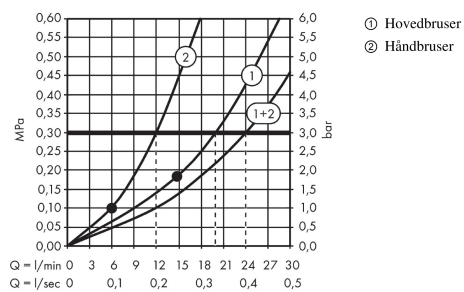
Måltegning



AXOR ShowerSolutions
Showerpipen 800 med termostat og hovedbruser 350 1jet
 Overflader : børstet nikkel Art.Nr.: 27984820



Gennemløbsdiagram



AXOR ShowerSolutions
Showerpipeline 800 med termostat og hovedbruser 350 1jet
 Overflader : børstet nikkel Art.Nr.: 27984820



Monteringseksempel

