

AXOR Massaud
4-huls kararmatur til flisekant
 Overflader : krom Art.Nr.: 18453000



Beskrivelse

Kendetegn

- fremspring 206 mm
- tilslutningstype: indbygningsdel
- vandfaldstråle
- gennemstrømsmængde: 18 l/min
- keramikventiler varm/kold 180°
- med automatisk tilbagestilling
- kontraventil
- maksimal udtrækningslængde håndbruser: 1,10 m
- bruserholder integreret
- monteres med indbygningsdel 14445180
- inklusive: roset Ø 70 mm, greb, kartud med omskifter

Produktdetaljer

Pris ekskl. moms	16.209,00 DKK
Pris inkl. moms *	20.261,25 DKK

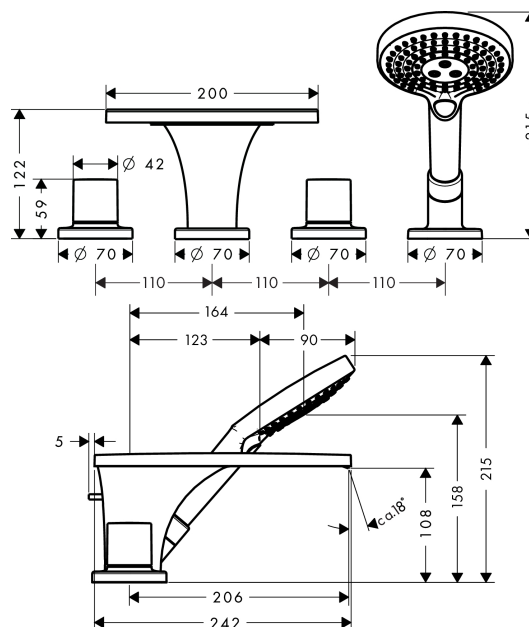
Teknologi



Produktbillede



Måltegning



Gennemløbsdiagram

