

Indbygningsdel til termostatmodul Select med 3 udtag

Overflader : ikke defineret Art.Nr.: 18311180



Beskrivelse

Kendetegn

- 3 udtag
- tilslutningsgevind G 3/4
- installationsdybde: fra 82 til 118 mm
- horisontal installation
- støjafkoblet montering
- Kombineres med 3/4" lækagesikringer 96363000

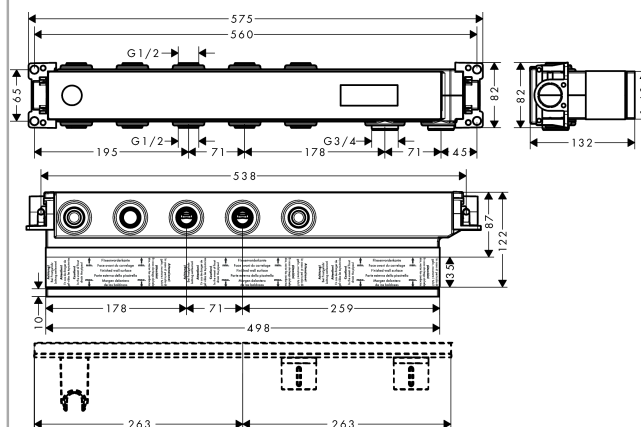
Produktdetaljer

Pris ekskl. moms	7.768,00 DKK
Pris inkl. moms *	9.710,00 DKK

Produktbillede



Måltegning



Indbygningssdel til termostatmodul Select med 3 udtag

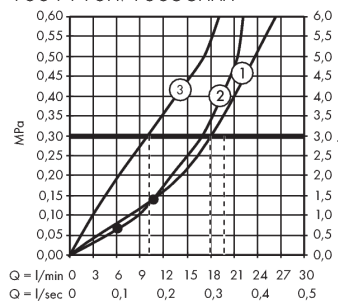
Overflader : ikke defineret Art.Nr.: 18311180



Monteringseksempel

AXOR Select

1831118X/18356XXX



Rohrunterbrecher / Disconnecteur / Pipe interrupter / Valvola antiriflusso / Interruptor de tubería / Buisbeluchter / Rørafbryder / Válvula anti-retorn / Przerwacz rurowy / oddělovač trubky / Preušenje potrubia / 管道断续器 / Прерыватель трубы / Csőmegszakító / Putkikatko / Rörventil / Vamzdži o pertraukiklis / Ventil cijevi / Boru kesici / Valvã de oprire / Διακοπή σωλήνα / Prekinjalnik cevi / torukatkesti / Caurules atdalītājs / Element za regulaciju pritiska u cevi vazduhom / Røravbryter / Трубен прекъсвач / Ndërprerës i tubit / قاطع الماسورة

