

AXOR Montreux
FixFit Stop slangeudtag med afspærring
 Overflader : krom Art.Nr.: 16883000



Beskrivelse

Kendetegn

- tilslutningstype: DN15
- slangetilslutning DN15
- inklusive: greb, hylster, metalroset
- med kontraventil

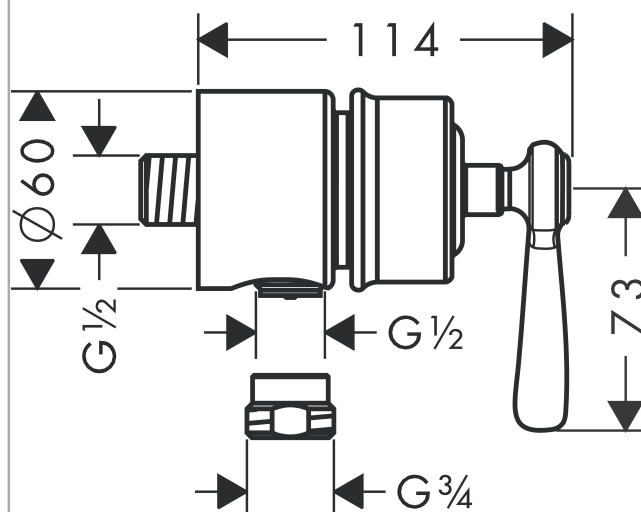
Produktdetaljer

Pris ekskl. moms	1.900,00 DKK
Pris inkl. moms *	2.375,00 DKK

Produktbillede



Måltegning



Gennemløbsdiagram

